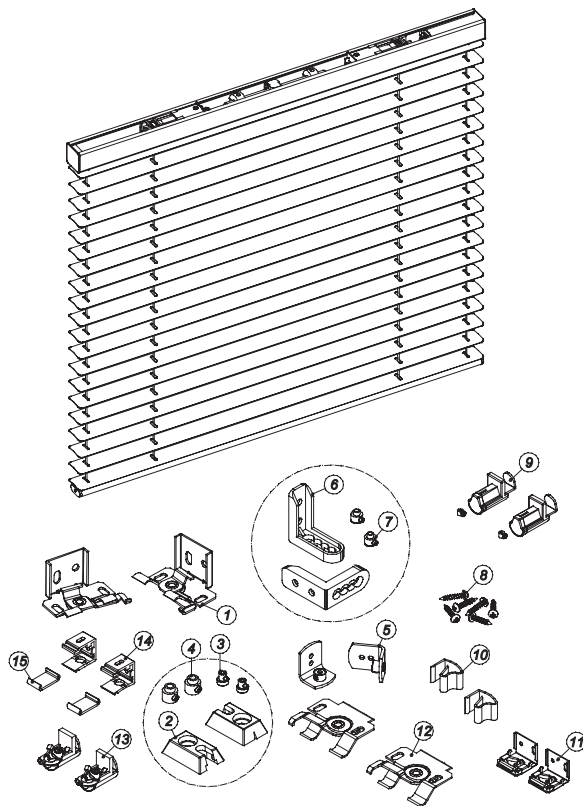


# Żaluzja pozioma 25x25 CD z silnikiem

## Instrukcja montażu



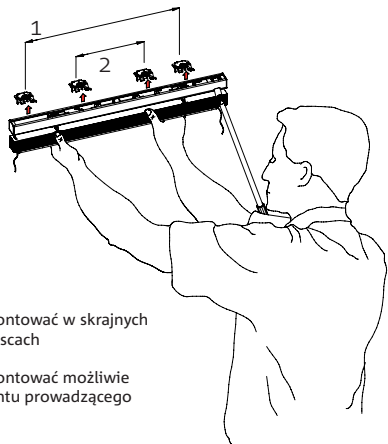
Lp.	Nazwa części
1	Uchwyt Twist uniwersalny
2	Wieszak do linki
3	Tulejka kontruująca linkę Ø 4 mm
4	Tulejka kontruująca linkę Ø 6 mm
5	Kątownik z tulejką małą
6	Wieszak do linki kątowy
7	Tulejka kontruująca linkę Ø 8 mm
8	Wkręt M3x12
9	Zaczepek linki bezinwazyjny
10	Zaczepek klip 19x27 bezinwazyjny
11	Zaczepek sprężysty do żaluzji 25x25
12	Zaczepek Twist sufitowy 25x25
13	Zaczepek bezinwazyjny 25x25

Lp.	Nazwa części
14	Obejma uchwyty z tworzywa
15	Zasuwka obejma uchwyty z tworzywa

Ilość uchwytów mocujących w zależności od szerokości żaluzji	
Szerokość żaluzji [mm]	Ilość uchwytów mocujących [szt]
>1190	2
1200 do 1399	3
1400 do 2099	4
2100<	5

1

## Montaż uchwyty ężaluzji



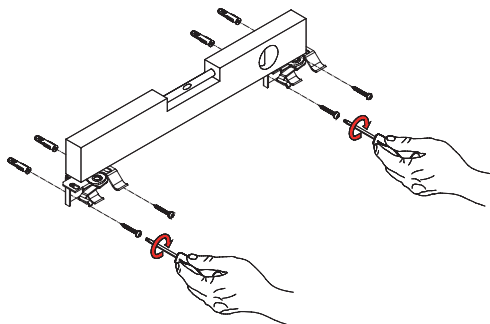
Uwaga:

1 Wieszak montować w skrajnych wolnych miejscach

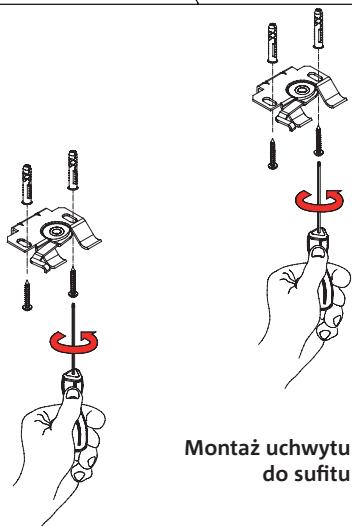
2 Wieszak montować możliwie blisko elementu prowadzącego

2

## Montaż uchwyty do ściany



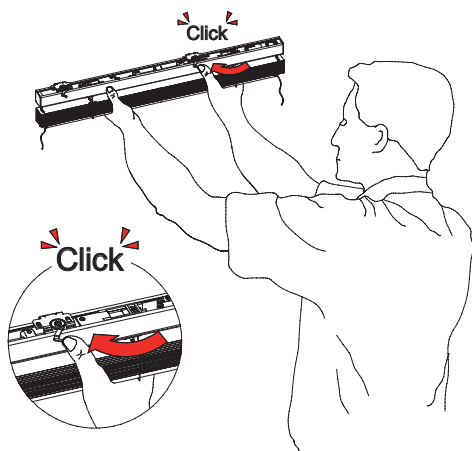
3



Montaż uchwyty do sufitu

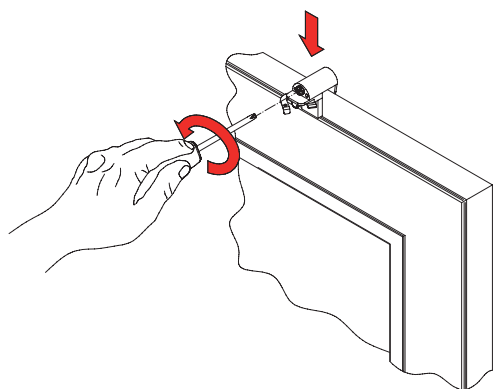
4

## Montaż ężaluzji

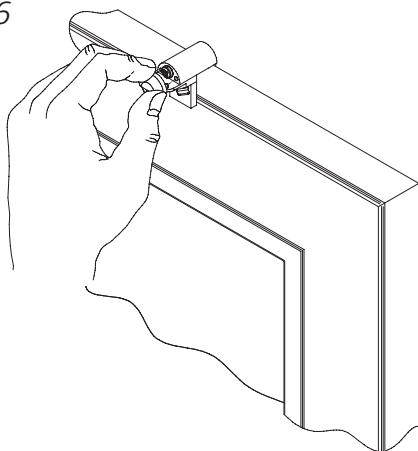


5

## Montaż uchwyty bezinwazyjnego

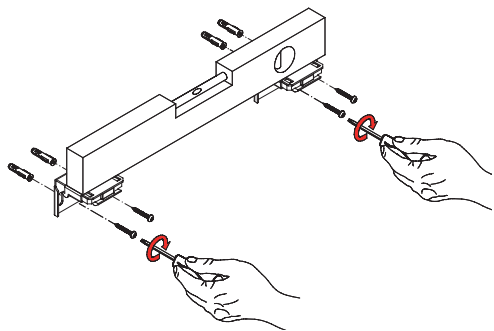


6



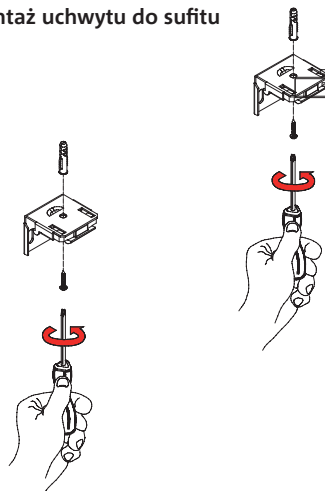
7

Montaż uchwyty do ściany



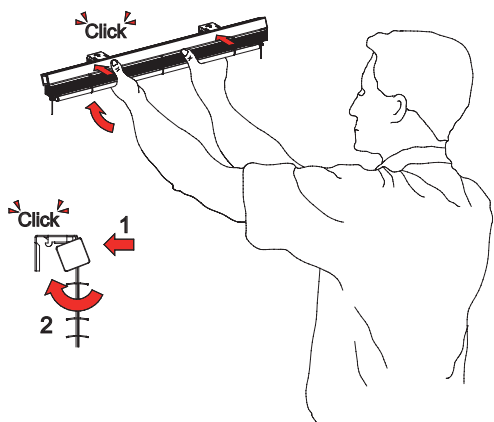
8

Montaż uchwyty do sufitu



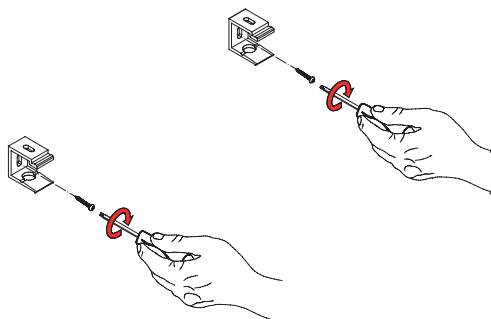
9

Montaż żaluzji

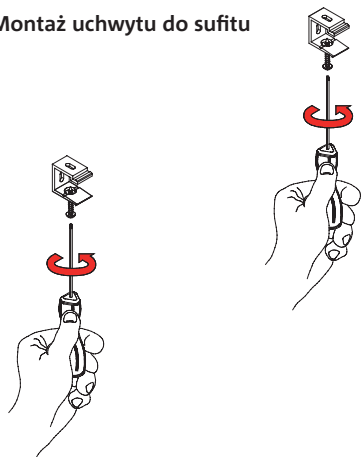


10

Montaż uchwyty do ściany

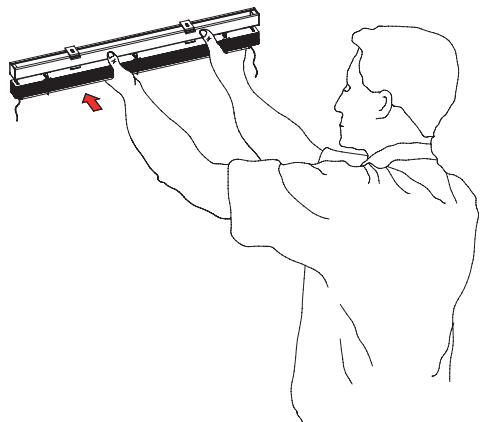


11 Montaż uchwyty do sufitu

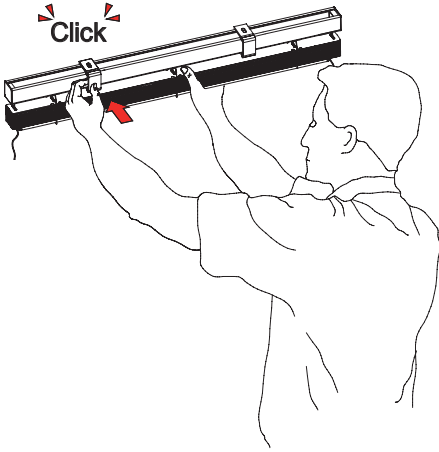


12

Montaż żaluzji

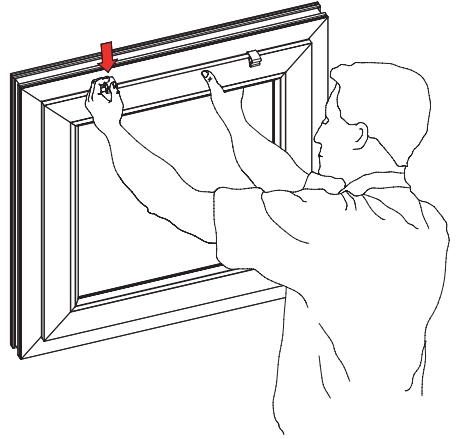


13



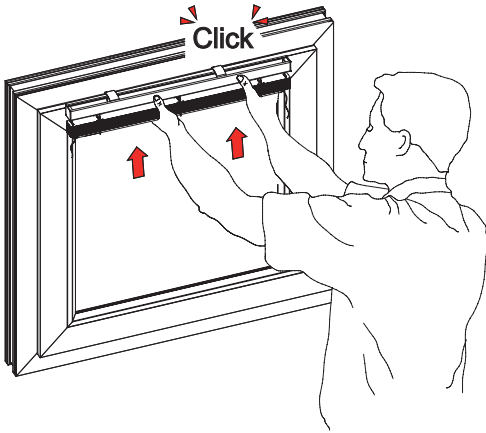
14

Montaż uchwyty bezinwazyjnego



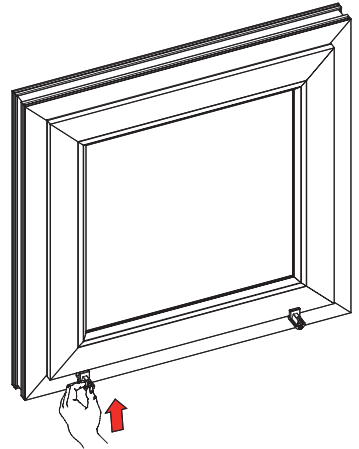
15

Montaż żaluzji

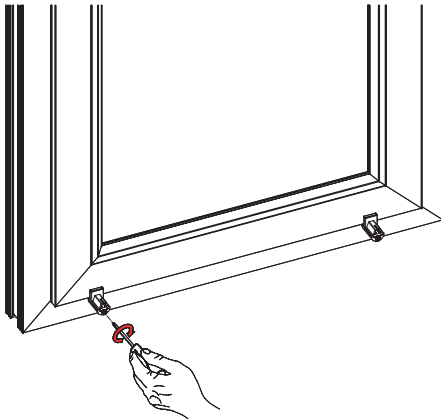


16

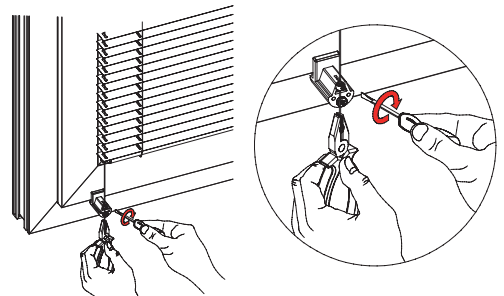
Montaż uchwyty interiera



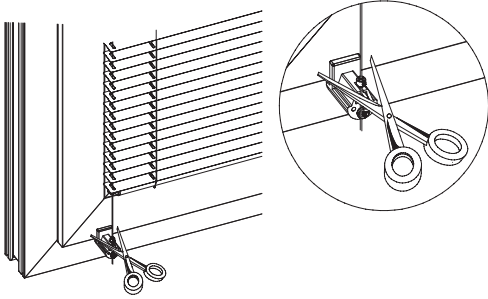
17



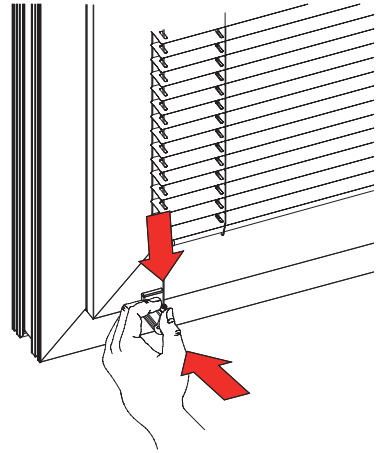
18



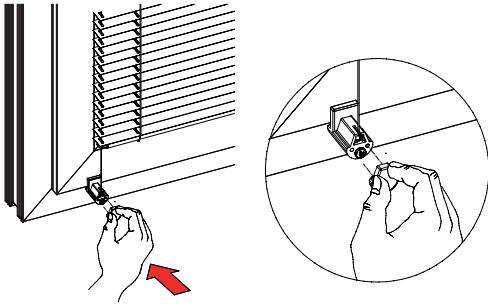
19



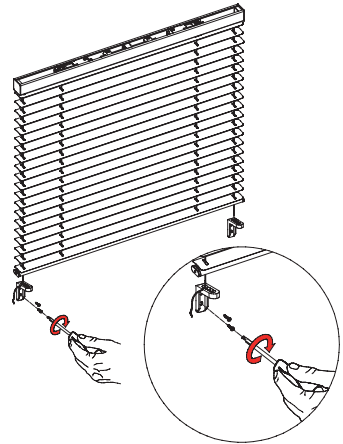
20



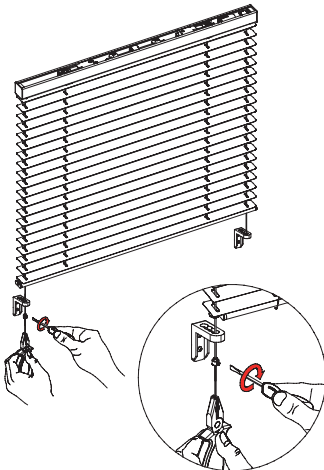
21



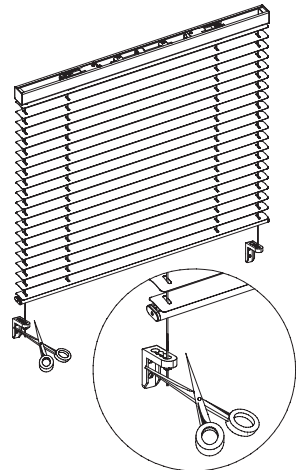
22 **Montaż wieszaka kąтового do linki**



23

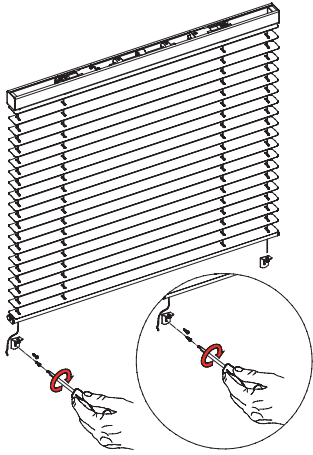


24

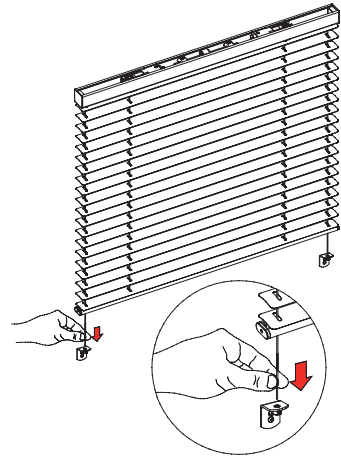


25

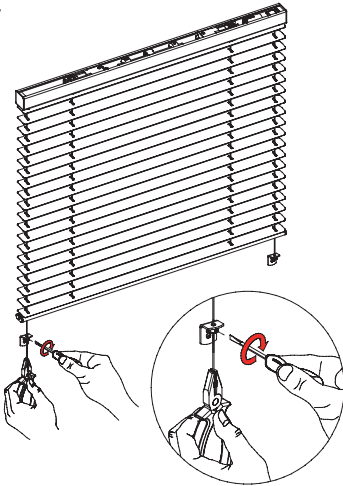
Montaż kątownika z tulejką małą



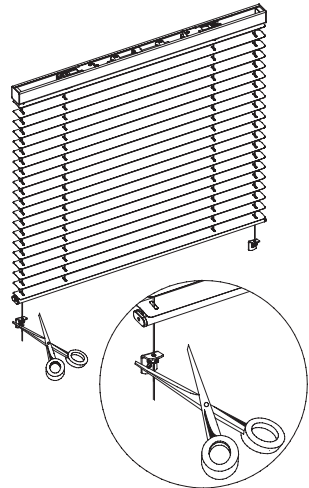
26



27

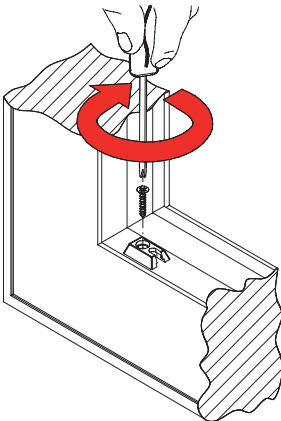


28

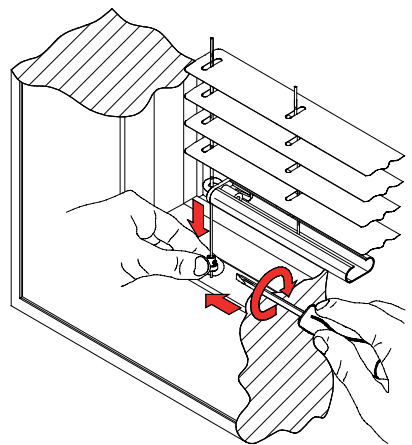


29

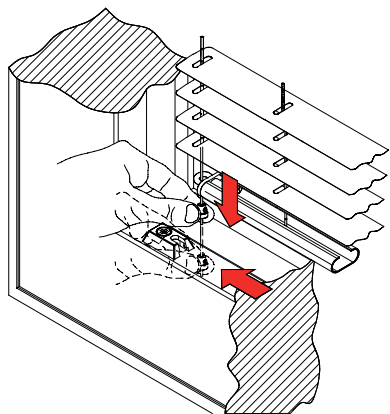
Montaż wieszaka do linki



30



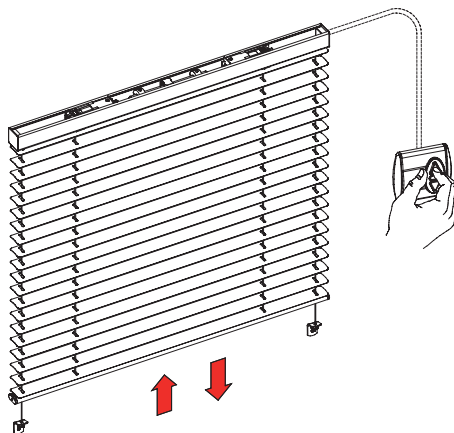
31



**Uwaga:**  
Naciągnąć linę (5-8 mm)  
i osadzić tulejkę w wieszaku linki

32

Obstuga żaluzji



# Instrukcja użytkowania żaluzji aluminiowej 25 CD z silnikiem

## **Pomiar i montaż**

- Pomiaru oraz montażu powinien dokonywać przeszkolony monter
- Producent nie ponosi odpowiedzialności za wadliwy pomiar lub montaż

## **Pielęgnacja produktu**

- Żaluzje należy przynajmniej raz w miesiącu odkurzać oraz czyścić miękką szmatką
- Podczas remontów oraz dużego zapylenia pomieszczenia należy żaluzję podciągnąć, zdemontować i przenieść do innego pomieszczenia

## **Producent nie ponosi odpowiedzialności za:**

- Niezgodny z przeznaczeniem montaż tj. w pomieszczeniach o dużej wilgotności, w pobliżu źródeł ciepła gdzie następuje deformacja lameli
- Za utratę estetyki w wyniku zabrudzenia, uszkodzenia środkami chemicznymi itp.
- Przerabianie oraz naprawianie dokonywane przez klienta w wyniku, których nastąpiło uszkodzenie żaluzji
- Zadrapania powierzchni lakierniczej oraz uszkodzenia elementów tekstylnych w czasie rozpakowywania produktu
- Uszkodzenia mechaniczne oraz uszkodzenia powstałe w wyniku:
  - niewłaściwego użytkowania produktu,
  - niedbałego przechowywania oraz nadmiernego przeciążenia,
  - nie zastosowania się do zaleceń instrukcji montażu producenta.
- Zdarzenia losowe jak np.: zalanie mieszkania, itp.