

ROLETY ZEWNĘTRZNE

SPIS TREŚCI

ROLETY ZEWNĘTRZNE

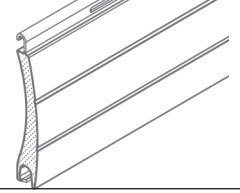
Charakterystyka rolet zewnętrznych	5
Właściwości rolet zewnętrznych	5
Rodzaje rolet zewnętrznych	5
Opis głównych elementów składowych rolet zewnętrznych	6-9
Sposoby sterowań roletami zewnętrznymi	10-11
Wytyczne pomiaru rolet zewnętrznych	12
Ogólne wytyczne montażu rolet zewnętrznych	13
Użytkowanie rolet zewnętrznych	13

RYSUNKI ZŁOŻENIOWE

Roleta zewnętrzna w skrzynce ściętej pod kątem 45° z napędem ręcznym linkowym lub taśmowym	14-15
Roleta zewnętrzna w skrzynce ściętej pod kątem 45° z napędem sprężynowym	16-17
Roleta zewnętrzna w skrzynce ściętej pod kątem 45° z napędem korbowym ACE	18-19
Roleta zewnętrzna w skrzynce ściętej pod kątem 45° z napędem elektrycznym	20-21
Roleta zewnętrzna w skrzynce ściętej pod kątem 45° z wbudowaną moskitierą rolowaną	22-23
Roleta zewnętrzna w skrzynce ściętej pod kątem 45° zespolona z napędem ręcznym linkowym lub taśmowym ...	24-25
Roleta zewnętrzna w skrzynce ściętej pod kątem 45° zespolona z napędem ręcznym linkowym lub taśmo- wym z prowadnicą dwukomorową	26-27
Roleta zewnętrzna w skrzynce ściętej pod kątem 45° zespolona z napędem elektrycznym	28-29
Roleta zewnętrzna w skrzynce ściętej pod kątem 45° zespolona z napędem elektrycznym z prowadnicą dwukomorową	30-31
Roleta zewnętrzna w skrzynce ściętej pod kątem 45° zespolona z jednym napędem elektrycznym obsłu- gującym dwie rury nawojowe	32-33
Roleta zewnętrzna w skrzynce półokrągłej z napędem ręcznym linkowym lub taśmowym	34-35
Roleta zewnętrzna w skrzynce półokrągłej z napędem sprężynowym	36-37
Roleta zewnętrzna w skrzynce półokrągłej z napędem korbowym ACE	38-39
Roleta zewnętrzna w skrzynce półokrągłej z napędem elektrycznym	40-41
Roleta zewnętrzna w skrzynce półokrągłej z wbudowaną moskitierą rolowaną	42-43
Roleta zewnętrzna w skrzynce półokrągłej zespolona z napędem ręcznym linkowym lub taśmowym	44-45
Roleta zewnętrzna w skrzynce półokrągłej zespolona z napędem ręcznym linkowym lub taśmowym z prowadnicą dwukomorową	46-47
Roleta zewnętrzna w skrzynce półokrągłej zespolona z napędem elektrycznym	48-49
Roleta zewnętrzna w skrzynce półokrągłej zespolona z napędem elektrycznym z prowadnicą dwukomorową	50-51
Roleta zewnętrzna podtynkowa Integro z napędem ręcznym linkowym lub taśmowym	52-53
Roleta zewnętrzna podtynkowa Integro z napędem sprężynowym	54-55
Roleta zewnętrzna podtynkowa Integro z napędem korbowym ACE	56-57
Roleta zewnętrzna podtynkowa Integro z napędem elektrycznym	58-59

SPIS TREŚCI

Roleta zewnętrzna podtynkowa Integro z wbudowaną moskitierą rolowaną	60-61
Roleta zewnętrzna podtynkowa Integro zespolona z napędem ręcznym linkowym lub taśmowym	62-63
Roleta zewnętrzna podtynkowa Integro zespolona z napędem ręcznym linkowym lub taśmowym z prowadnicą dwukomorową	64-65
Roleta zewnętrzna podtynkowa Integro zespolona z napędem elektrycznym	66-67
Roleta zewnętrzna podtynkowa Integro zespolona z napędem elektrycznym z prowadnicą dwukomorową ...	68-69
Roleta zewnętrzna naokienna BeClever z napędem ręcznym	70-71
Roleta zewnętrzna naokienna BeClever z napędem elektrycznym	72-73
Roleta zewnętrzna naokienna BeClever z napędem sprężynowym	74-75
Roleta zewnętrzna naokienna BeClever zespolona z napędem ręcznym	76-77
Roleta zewnętrzna naokienna BeClever zespolona z napędem elektrycznym	78-79
RODZAJE SKRZYNEK - DANE TECHNICZNE	
Skrzynia ścięta pod kątem 45° do rolet zewnętrznych elewacyjnych	80
Skrzynia typu owal do rolet zewnętrznych elewacyjnych	80
Skrzynia z moskitierą do rolet zewnętrznych elewacyjnych	81
Skrzynia do rolet zewnętrznych typu Integro	81
Skrzynia do rolet zewnętrznych typu Integro z moskitierą	82
Skrzynia do rolet zewnętrznych naokiennych BeClever	82
Tabele doboru skrzynek do rolet zewnętrznych elewacyjnych	83-84
Tabela doboru skrzynek do rolet zewnętrznych typu Integro/Owal	85-86
Tabela doboru skrzynek do rolet naokiennych BeClever	86
Prowadnice - dane techniczne	87-88
Rodzaje mechanizmów blokujących	89-90



1. Charakterystyka rolet zewnętrznych

Rolety zewnętrzne należą do grupy przesłon okiennych umieszczonych na zewnątrz pomieszczenia, których podstawowym zespołem ruchomym jest pancierz składający się z określonej ilości wzajemnie połączonych kształtowo poziomych listew, prowadzonych końcami w pionowych prowadnicach. Rolety zewnętrzne zabezpieczają otwór budynku, poprawiają jego izolacyjność akustyczną, termiczną, powodują znaczne oszczędności w zużyciu energii cieplnej, zabezpieczają przed czynnikami atmosferycznymi, tj.: ciepło, zimno, promieniowanie słoneczne, deszcz, wiatr, a także chronią przed niepożądanymi spojrzzeniami, wandalizmem i włamaniami. Jednym z głównych elementów rolety zewnętrznej są profile roletowe, które występują w kilku wysokościach: 37, 39, 40, 41, 45 i 52 mm. Listwy mają postać wzdłużnego profilu aluminiowego wypełnionego pianką poliuretanową. Każdy pancierz w dolnej części jest zakończony listwą końcową. Zwijanie rolety następuje poprzez nawijanie listew za pośrednictwem sprężyn taśmowych na rurę ośmiokątną znajdującą się wewnątrz skrzynki. Ruch obrotowy rury ośmiokątnej jest powodowany za pomocą układu napędowego. Rozróżniamy dwa rodzaje napędów: ręczny lub elektryczny. W roletach zewnętrznych mamy możliwość zastosowania mechanizmów blokujących uniemożliwiających jej otwarcie od zewnątrz np.: rygle ręczne, rygle automatyczne, zamek baskwilowy, wieszaki blokada czy kątowniki blokujące. W zależności od typu rolet zewnętrznych mamy wiele możliwości konstrukcyjnych takich jak np.: wykonanie kilku panczerzy w jednej skrzynce, wbudowanie do rolety moskitiery rolowanej, obsługa ręczna lub automatyczna.

2. Właściwości rolet zewnętrznych

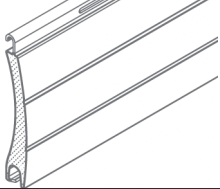
- zabezpieczenie pomieszczeń przed wpływem czynników atmosferycznych: słońce, zimno, wiatr, opady atmosferyczne,
- zabezpieczenie pomieszczeń przed hałasem,
- płynna regulacja dostępu światła dziennego do pomieszczenia,
- łatwość montażu,
- szeroka gama kolorów poszczególnych elementów rolet,
- sterowanie ręczne, elektryczne,
- stanowią elegancki element elewacji budynku,
- długa żywotność,
- utrudnienie przy próbie włamania,
- różnorodność rozwiązań konstrukcyjnych.

3. Rodzaje rolet zewnętrznych

a) Rolety zewnętrzne elewacyjne

Charakterystycznym elementem rolet zewnętrznych elewacyjnych jest skrzynka, która jest wykonana z blachy aluminiowej zamkniętej z obu stron pokrywami bocznymi wykonanych z aluminium techniką odlewów ciśnieniowych. Skrzynka w roletach elewacyjnych jest elementem widocznym, z tego powodu dostępna jest w wielu wariantach kolorystycznych, a także w okleinach drewnopodobnych. Występuje w dwóch wariantach: skrzynka z klapą rewizyjną ściętą pod kątem 45° i jako skrzynka półokrągła. Rolety zewnętrzne elewacyjne cieszą się od wielu lat dużym zapotrzebowaniem ze względu na prostotę montażu. Rolety tego typu montuje się w dwojaki sposób: na elewacji budynku i we wnęce okiennej lub drzwiowej. Zaletą jest także to, że możemy montować je do istniejących, wykończonych budynków.

- **Montaż na elewacji budynku** – skrzynia i prowadnice rolet montowane są na elewacji budynku, na zewnątrz wnęki okiennej, dzięki czemu nie przesłaniają światła otworu.
- **Montaż we wnęce budynku** – skrzynia i prowadnice osadzane są w świetle otworu okiennego lub drzwiowego, przesłaniając tym samym częściowo górną część okna lub drzwi. Pozwala na estetyczne wkomponowanie prowadnic i skrzynki w otwór okienny lub drzwiowy, jednak w nieznacznym stopniu zmniejsza dostęp światła.



OPIS SYSTEMU

b) Rolety zewnętrzne podtynkowe - Integro

Typ rolet Integro stosowany jest przede wszystkim w nowo budowanych budynkach, może być jednak stosowany również do budynków już istniejących. Podstawowym założeniem konstrukcyjnym rolety Integro jest możliwość wkomponowania skrzynki w elewację zewnętrzną budynku, dzięki czemu staje się niewidoczna. Montaż rolety Integro nie wymaga ingerencji w konstrukcję okna, drzwi, wymagają jednak wykonania wcześniej wnęki w nadprożu okiennym, w której umieszczona będzie skrzynka. Dzięki klapie rewizyjnej znajdującej się na zewnątrz budynku można wykonywać prace konserwacyjne i serwisowe bez zakłócania prywatności domowników.

c) Rolety naokienne BeClever

Rolety typu BeClever są przystosowane do montażu z większością systemów stolarki okiennej i drzwiowej, instalowane na etapie jej osadzania. Montażu skrzynki rolety i prowadnic dokonujemy na ramie okiennej lub drzwiowej przed ich osadzeniem we wnęcie okiennej lub drzwiowej. System ten dzięki rozwiązaniom technicznym umożliwia nam wiele sposobów zabudowy skrzynki i prowadnic: zabudowa od wewnątrz, zewnątrz, całkowita lub dzięki dużej gamie oklein może pozostać nie zabudowana. Dostęp serwisowy od wewnątrz budynku poprzez dolną klapę rewizyjną.

4. Opis głównych elementów składowych rolet zewnętrznych

Profile roletowe – są głównym elementem wszystkich typów rolet zewnętrznych. Profile wykonane z wysokogatunkowej lakierowanej blachy aluminiowej, odpowiednio wyprofilowane i wypełnione pianką poliuretanową. Wyróżniamy następujące typy profili roletowych: PA 37, PA 39, PA 40, PE 41, PA 45 i PA 52, gdzie podana w symbolu liczba oznacza wysokość profilu. Wzajemnie połączone profile za pomocą końcówek aretacyjnych, tworzą pancierz rolety zewnętrznej.

Skrzynka – jest elementem bryłowym posiadającym kształt prostopadłościanu, jest wykonana z aluminium lub tworzywa sztucznego. Części boczne skrzynki są to odlewy aluminiowe lub tworzywo sztuczne, odwzorowujące przekrój poprzeczny skrzynki. Wewnątrz skrzynki jest osadzona obrotowo rura nawojowa, na którą zwijany jest pancierz. Rozróżniamy wiele rodzajów skrzynek w zależności od wielkości i kształtów skrzynek. Każda skrzynka zbudowana jest z dwóch, trzech lub czterech osobnych pokryw np.: górnej, dolnej, czołowej i rewizyjnej.

Prowadnice – kształtownik wykonany z aluminium lub tworzywa sztucznego. Wyposażone są w uszczelki wykonane z elastycznego tworzywa lub w postaci uszczelki szczotkowej, mocowane do konstrukcji okna lub konstrukcji budynku. W prowadnicach są prowadzone końce listew pancierza.

Rura nawojowa – rura stalowa ośmiokątna ocynkowana ze szwem wewnętrznym, o średnicach $\emptyset 40$ i $\emptyset 60$.

Listwa końcowa dwukomorowa – wykonana z aluminium ciągnionego, stanowiąca zakończenie dolne pancierza. Komora wewnętrzna listwy końcowej umożliwia zastosowanie dodatkowego obciążenia w postaci płaskownika stalowego.

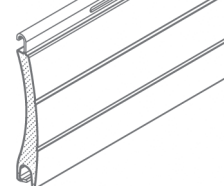
Wejście do prowadnicy (ślizgacz) – element wykonany z tworzywa sztucznego znajdujący się po obu stronach w bocznej części skrzynki, powoduje równomierne prowadzenie pancierza.

Końcówka rury nawojowej – element odwzorowujący kształt wałka ośmiokątnego wykonany z tworzywa sztucznego montowany na końcach rury nawojowej, stanowiący jej łożyskowanie.

Wieszaki stalowe (sprężyny taśmowe) – mają postać sprężyn taśmowych, elementy służące do połączenia pancierza z rurą nawojową.

Łożysko – element stalowy ocynkowany znajdujący się w końcówce rury nawojowej. Stosowanym łożyskiem w roletach zewnętrznych jest łożysko kulkowe zwykłe kryte.

ROLETY ZEWNĘTRZNE



Dane techniczne dotyczące wymiarów rolet zewnętrznych

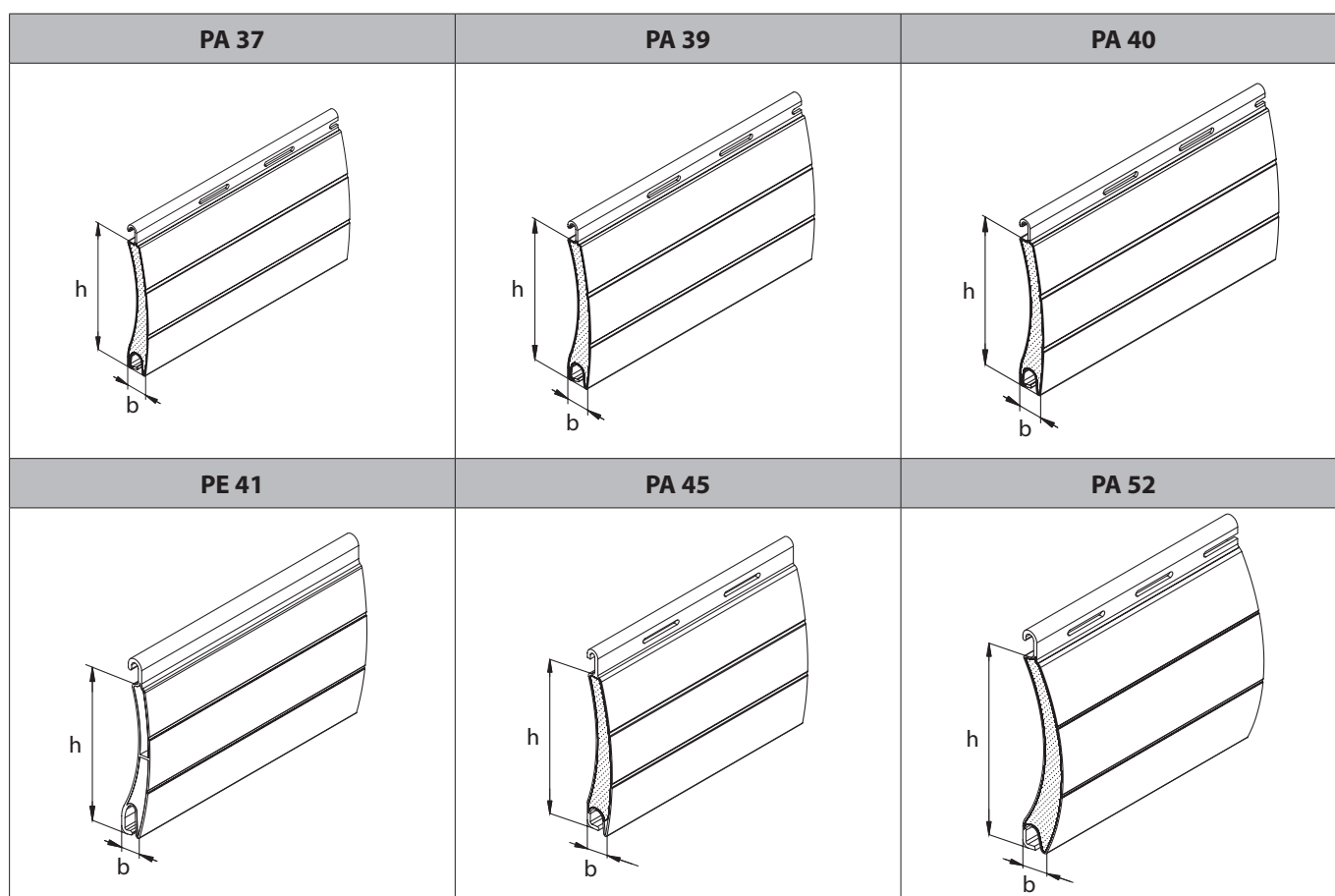
[Tab. 1]

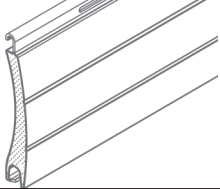
Rodzaj profilu	PA 37	PA 39	PA 40	PE 41	PA 45	PA 52
Dopuszczalna powierzchnia całkowita rolety [m ²]	6,0	6,0	7,0	8,5	6,5	8,0
Dopuszczalna szerokość rolety [mm]	2800	2800	3200	3800	2900	3700
Dopuszczalna wysokość rolety [mm]	2700	3000	3000	4200	3500	3800

Dane techniczne dotyczące profili roletowych

[Tab. 2]

Rodzaj profilu	PA 37	PA 39	PA 40	PE 41	PA 45	PA 52
Wysokość h [mm]	37	39	40	41	45	52
Grubość b [mm]	8,0	9,0	8,7	8,5	9,0	13,0
Masa 1m ² [kg]	2,8	2,8	3,5	6,83	3,0	3,5
Wypełnione pianką poliuretanową	Tak	Tak	Tak	Nie	Tak	Tak
Perforowane	Tak	Tak	Tak	Nie	Tak	Tak
Nieperforowane	Tak	Tak	Tak	Tak	Tak	Tak





OPIS SYSTEMU

Dostępne kolory profili roletowych

[Tab. 3]

Dostępne kolory	Nr. katalogowy	Odpowiednik RAL (nr)	PA 37	PA 39	PA 40	PE 41	PA 45	PA 52
srebrny	01	9006		•			•	•
biały	02	9016		•		•	•	•
szary	03	7038		•		•	•	•
ciemny beż	04	1019		•				
beż	05	1013		•			•	•
ciemne drewno	06	-		•			•	•
jasne drewno	07	-		•				
ciemny brąz	08	8019		•		•	•	•
brąz	09	8014		•		•	•	•
żółty	11	1033		•				
czerwony	12	3003		•				
zielony	13	6005		•				•
biel kremowa	15	9001		•			•	•
kość słoniowa	16	1015		•			•	
zieleń jodłowa	17	6009		•				
antracyt	23	7016	•		•			
mahoń	26	-		•			•	
orzech	28	-		•			•	
złoty dąb	30	-		•			•	
dowolny RAL	-	-				•		

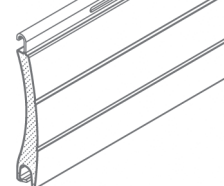
• – występuje

Dane techniczne dotyczące listwy końcowej

[Tab. 4]

Rodzaj listwy	Wysokość listwy h [mm]	Szerokość listwy g [mm]	Wysokość komory b [mm]	Wysokość zamka listwy a [mm]	Grubość ścianki listwy [mm]	Zakończenie listwy
LDG	51	7,4	35	5	1	Uszczelka gumowa

ROLETY ZEWNĘTRZNE

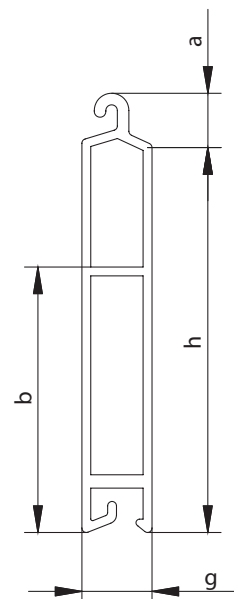


Dostępne kolory listew końcowych

[Tab. 5]

Dostępne kolory	RAL	LDG
biały	9016	•
brąz	8014	•
ciemny brąz	8019	•
srebrny	9006	•
szary	7038	•
beż	1013	•
złoty dąb	renolit	•
orzech	renolit	•
mahoń	renolit	•
dowolny RAL		•

• – występuje



Dane techniczne dotyczące listwy zamkowej

[Tab. 6]

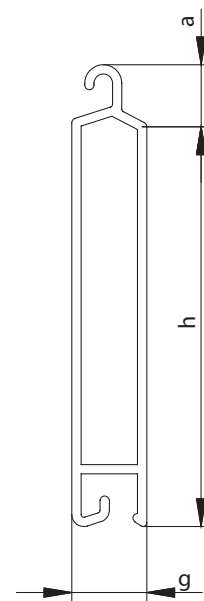
Rodzaj listwy	Wysokość listwy h [mm]	Szerokość listwy g [mm]	Wysokość zamka listwy a [mm]	Grubość ścianki listwy [mm]
zamkowa	43	8,1	5	1

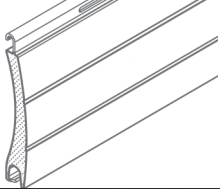
Dostępne kolory listew zamkowych

[Tab. 7]

Dostępne kolory	RAL	LDG
biały	9016	•
brąz	8014	•
ciemny brąz	8019	•
szary	7038	•
dowolny RAL		•

• – występuje

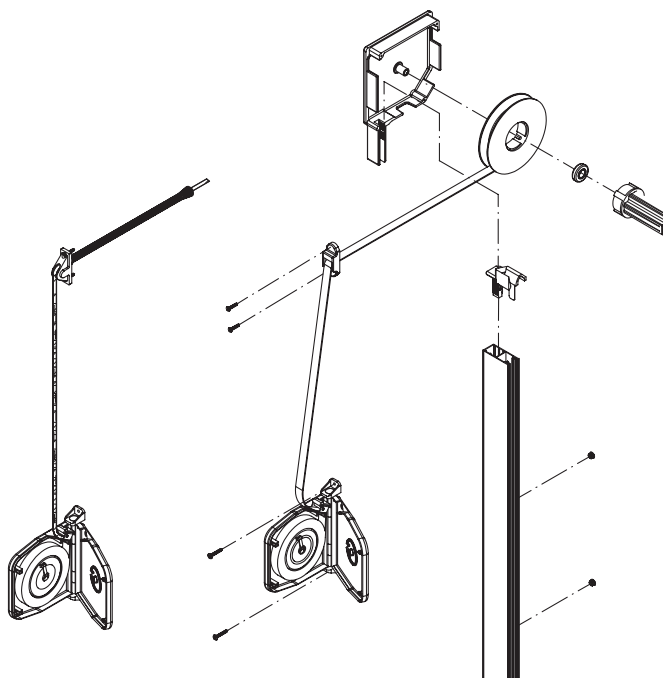




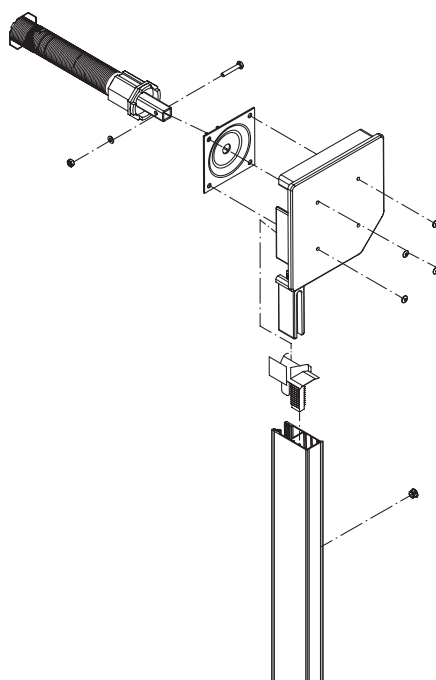
RODZAJE NAPĘDÓW

5. Sposoby sterowań roletami zewnętrznymi

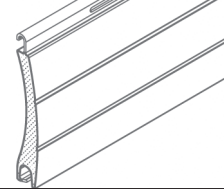
Napęd ręczny linkowy lub taśmowy – napęd w którym moment obrotowy jest przekazywany na rurę nawojową za pośrednictwem naciągu sznura plecionego lub taśmy o szerokości 14 mm. Obrót rury nawojowej powoduje rozwijanie lub nawijanie pancerza na rurę nawojową. Linka lub taśma jest rozwijana i nawijana na koło napędowe znajdujące się wewnątrz skrzyni rolety, w pomieszczeniu te elementy są rolowane w zwijacz sprężynowy.



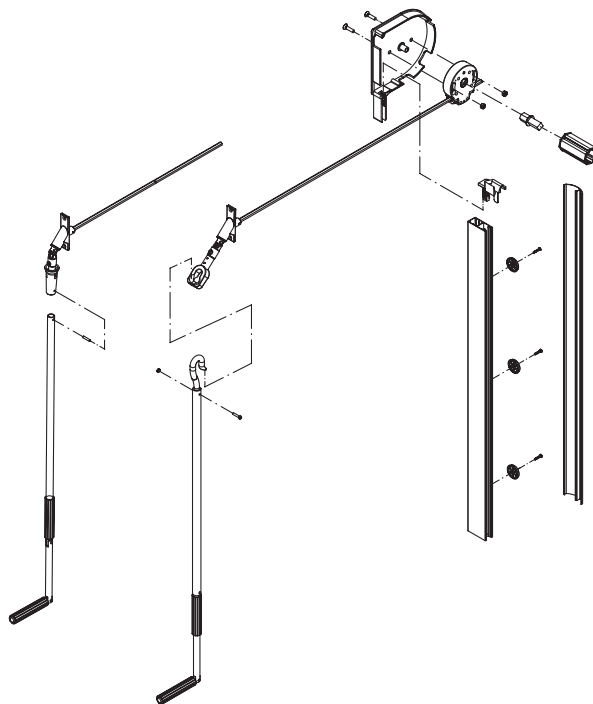
Napęd ręczny sprężynowy – mechanizm zbudowany ze sprężyny śrubowej wykonanej z drutu okrągłego o średnicach $\varnothing 2,6 \div \varnothing 5$, nawiniętego na wałek o stałym skoku zwojów. Mechanizm umieszczony wewnątrz rury nawojowej przymocowany za pomocą płytki do pokrywy bocznej. Funkcjonowanie mechanizmu nastąpi po wykonaniu określonej ilości obrotów prawoskrętnych w celu nakręcenia sprężyny. W wyniku tego powstały moment skręcający wprowadzi rurę nawojową w ruch obrotowy powodując zwijanie pancerza.



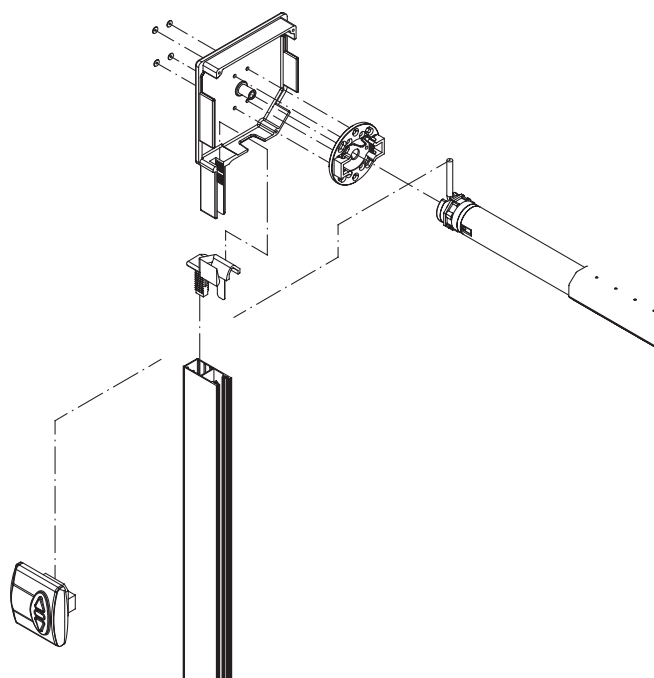
ROLETY ZEWNĘTRZNE

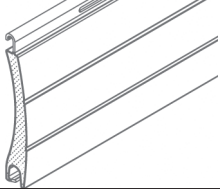


Napęd korbowy ACE – mechanizm, w którym współpracujące ze sobą trzy elementy: korba, przepust i mechanizm korbowy ACE. Korba jest wyprodukowana z tworzywa sztucznego oraz aluminium, zakończona stalowym hakiem lub zaczepem dzwonekowym. Dostępna długość korby to: 1400 mm i 2800 mm. Połączenie korby z rurą nawojową jest zrealizowane za pomocą czopu stalowego. Każdy mechanizm wyposażony jest w przegub Cardana, standardowo zakończony uchem wykonanym z tworzywa sztucznego. Podczas wykonywania czynności obracania korby zostaje przeniesiony moment obrotowy na rurę nawojową powodując zwijanie lub rozwijanie pancerza.



Napęd elektryczny – zasilany prądem 230V/50 Hz o mocy czynnej 65-270 W, umieszczony wewnątrz rury nawojowej. We wszystkich roletach zewnętrznych stosowane są napędy rurowe o średnicy $\varnothing 40$ lub $\varnothing 60$. Napędy elektryczne mogą być sterowane drogą kablową lub radiową. Dzięki szerokiej gamie sterowników mamy wiele możliwości konfiguracji napędów np.: sterowanie indywidualne, grupowe, zamykanie i otwieranie rolet czasowo. W przypadku braku zasilania napędy elektryczne opcjonalnie mogą być wyposażone w korbę awaryjnego otwierania rolet.



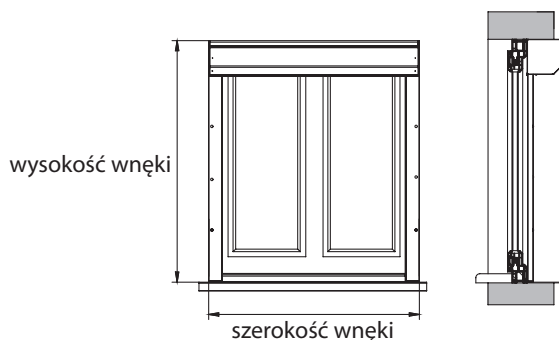


MONTAŻ

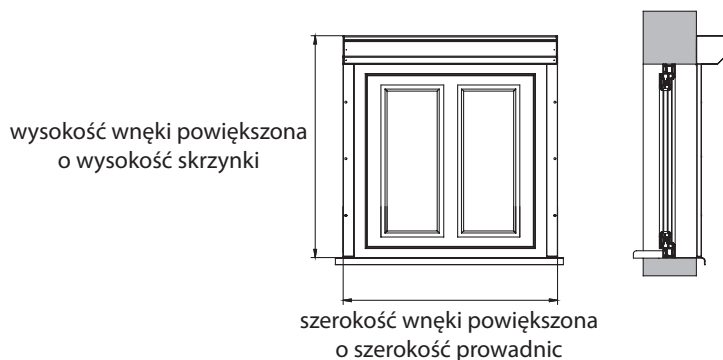
6. Wytyczne pomiaru rolet zewnętrznych

Pomiaru oraz montażu powinna dokonywać osoba wykwalifikowana. Szerokość i wysokość w każdym przypadku zawsze mierzymy co najmniej w trzech miejscach (w górnej, dolnej i środkowej części otworu). W zależności od typu i rodzaju montażu rolet zewnętrznych zmierzone wartości wnęki okiennej lub drzwiowej do produkcji podajemy w następujący sposób:

- a) w przypadku montażu we wnękę podajemy najmniejszy wymiar szerokości i wysokości zmierzonej wnęki,

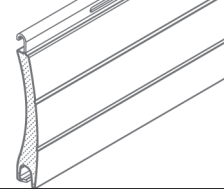


- b) w przypadku montażu na elewację podajemy największy wymiar szerokości zmierzonej wnęki powiększony o szerokość dwóch prowadnic oraz największy wymiar wysokości zmierzonej wnęki powiększony o wysokość skrzynki,



- c) w przypadku montażu rolety naokiennej wymiar szerokości okna jest szerokością rolety, natomiast wysokość rolety stanowi wysokość okna powiększona o wysokość skrzynki.





7. Ogólne wytyczne montażu rolet zewnętrznych

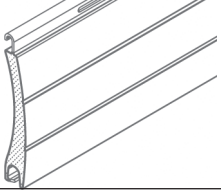
Wyróżnia się wiele sposobów montażu rolet zewnętrznych: do ramy okiennej lub drzwiowej konstrukcji fasady, bezpośrednio do ściany lub w odpowiednio wcześniej przygotowany otwór budowlany. W zależności od typu rolet i od rodzaju montażu należy zapoznać się ze szczegółową instrukcją montażu dołączaną do wyrobu gotowego oraz stanowiącą załącznik katalogu technicznego. Zaleca się w każdym przypadku wyjąć pancierz ze skrzynki w celu swobodnego montażu rolety. Podczas montażu skrzynki i prowadnic należy pamiętać o uzyskaniu idealnego pionu i poziomu. Montaż pancierza polega na wsunięciu profili nad rurą nawojową zaczynając od listwy końcowej, a następnie podłączeniu przy pomocy wieszaków stalowych. W zależności od sposobu sterowania należy pamiętać o miejscu wyjścia linki, taśmy, przepustu korby czy kabla elektrycznego. W przypadku sterowania elektrycznego trzeba zainstalować przyłącza elektryczne, które może wykonać jedynie osoba z odpowiednimi uprawnieniami.

8. Użytkowanie rolet zewnętrznych

- Przed rozpoczęciem użytkowania rolet należy zapoznać się z instrukcją użytkowania znajdującej się przy każdej roletce zewnętrznej oraz stanowiącą załącznik katalogu technicznego,
- W czasie opuszczania pancierza należy upewnić się, czy w świetle prześwietu rolety nie znajduje się jakakolwiek przeszkoda,
- Zabrania się wkładania rąk w prowadnice,
- Zabrania się polewania wodą lub preparatami chemicznymi rolet, przewodów, silnika, centrali,
- Folie ochronną przylegającą do powierzchni skrzynki i prowadnic należy zdjąć najpóźniej dwa tygodnie po montażu,
- W przypadku zastosowania zamka baskwilowego lub rygla ręcznego przed uruchomieniem rolety należy odblokować zabezpieczenia,
- Korby awaryjnego otwierania rolety można używać tylko i wyłącznie w przypadku braku prądu,
- Nie należy związać oblodzonego pancierza,
- Czyścić rolety wyłącznie przy pomocy wilgotnej gąbki zwilżonej roztworem mydlanym z domieszką środka do odtłuszczenia,
- Zabrania się stosować do czyszczenia preparatów na bazie rozcieńczalnika i rozpuszczalnika,
- W okresie zimowym należy przed podniesieniem pancierza upewnić się, że nie przymarzała do podłoża,
- W przypadku nieprawidłowej pracy rolety należy niezwłocznie powiadomić serwis.

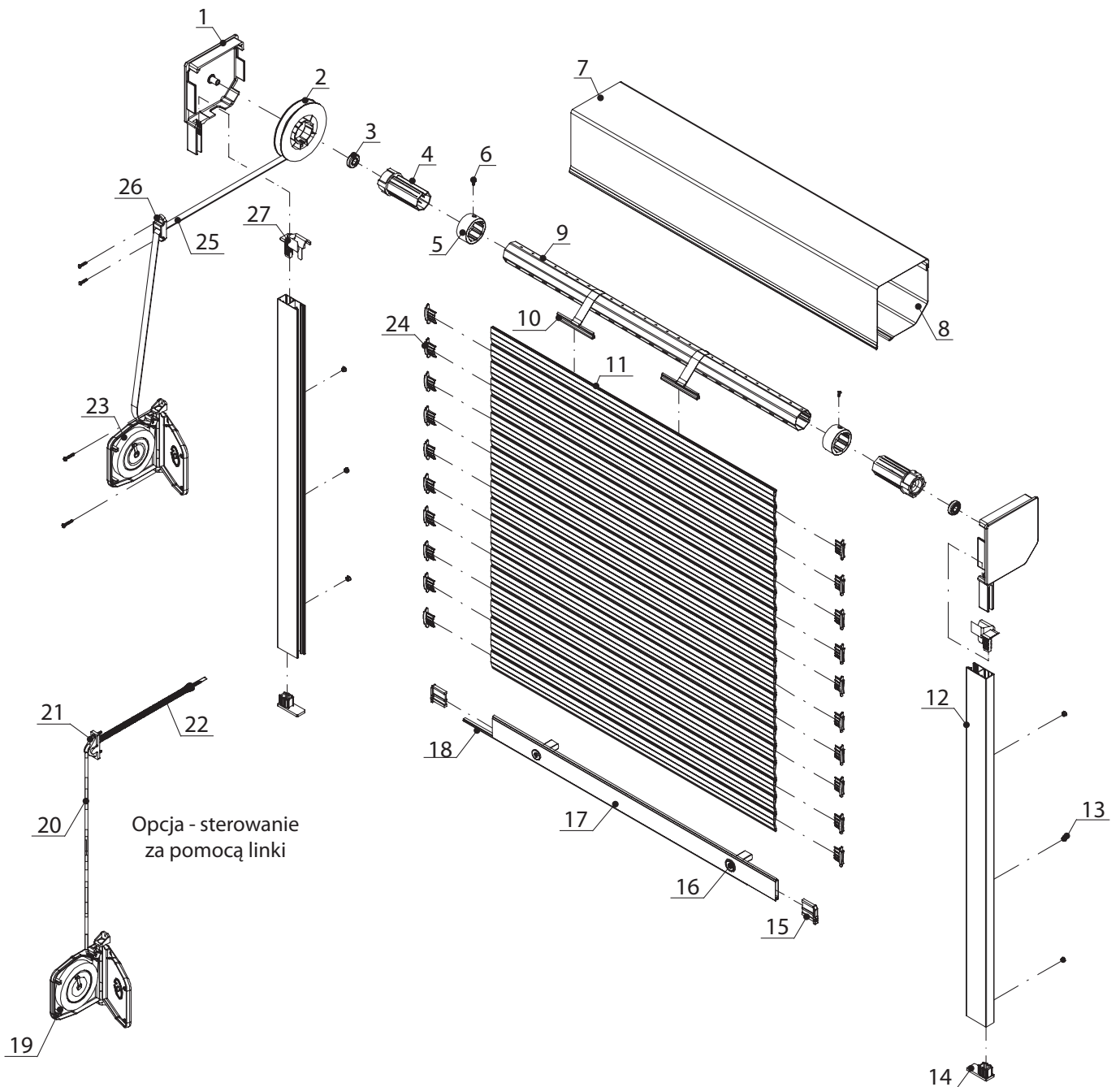
Producent nie ponosi odpowiedzialności za:

- Zerwanie sznura, taśmy, sprężyny w wyniku niewłaściwego użytkowania,
- Przerabianie oraz naprawianie dokonywane przez klienta w wyniku, których nastąpiło uszkodzenie rolety,
- Złe podłączenie napędów elektrycznych, centrali,
- Zarysowania, przetarcia spowodowane zabrudzeniem rolet pyłem, tynkiem itp.,
- Zdarzenia losowe jak np.: wyładowania przeciążeniowe,
- Nie zastosowanie się do zaleceń instrukcji montażu producenta.

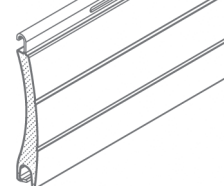


RYSUNKI ZŁOŻENIOWE

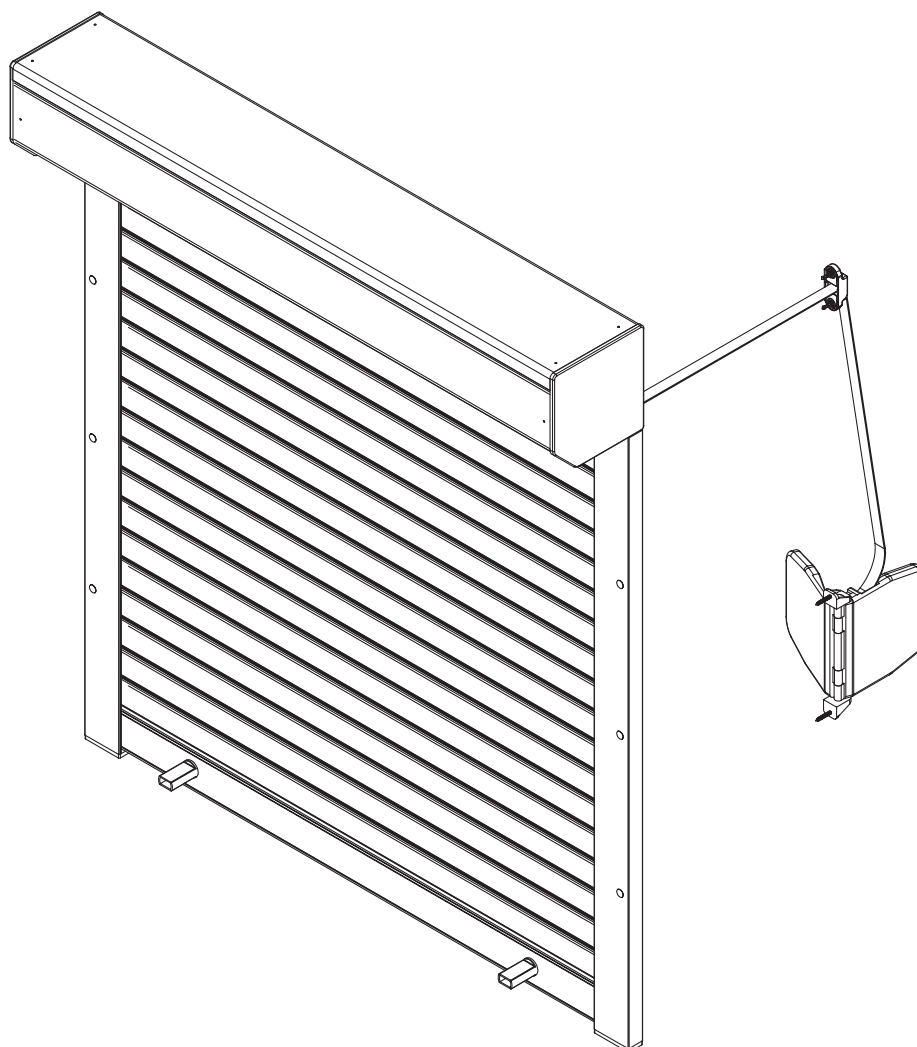
Roleta zewnętrzna w skrzynce ściętej pod kątem 45°
z napędem ręcznym linkowym lub taśmowym

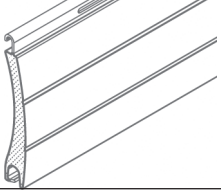


ROLETY ZEWNĘTRZNE



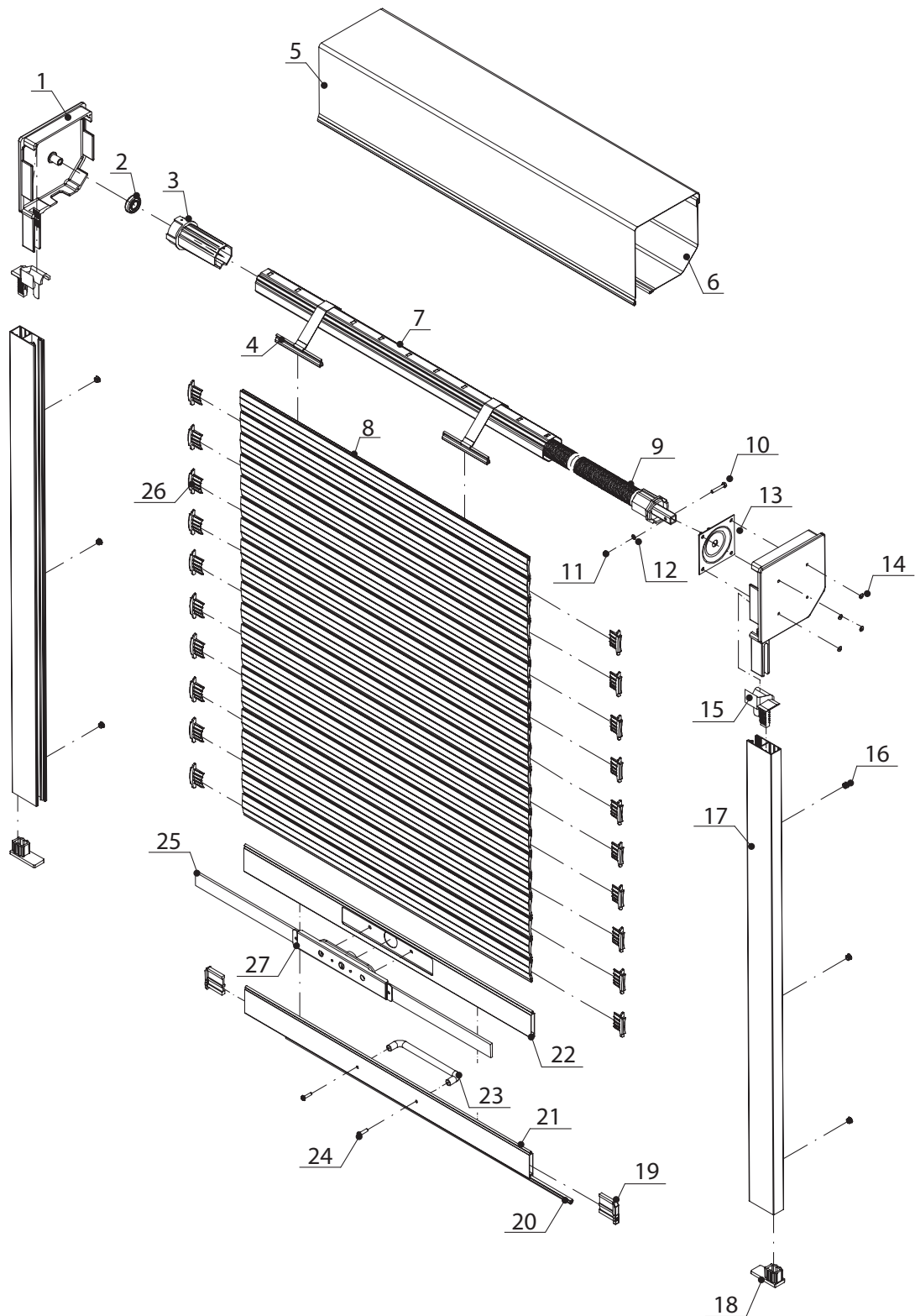
Nr poz.	Nazwa części	Nr poz.	Nazwa części
1	Pokrywa boczna	15	Stoper wewnętrzny
2	Koło nawojowe	16	Stoper okrągły
3	Łożysko	17	Listwa końcowa
4	Obsadka (końcówka rury nawojowej)	18	Uszczelka gumowa listwy końcowej
5	Pierścień zwiększający	19	Zwijacz sznura
6	Wkręt do pierścienia zwiększającego	20	Sznur
7	Skrzynia 45° część górna	21	Prowadzenie linki kółko
8	Skrzynia 45° część dolna	22	Sprężyna do przepustu
9	Rura nawojowa	23	Zwijacz taśmy
10	Wieszak stalowy	24	Aretka
11	Profile roletowe (pancerze)	25	Taśma
12	Prowadnica	26	Prowadnica taśmy
13	Zaślepka prowadnicy	27	Wejście do prowadnicy (ślizgacz)
14	Ogranicznik prowadnicy		



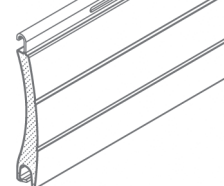


RYSUNKI ZŁOŻENIOWE

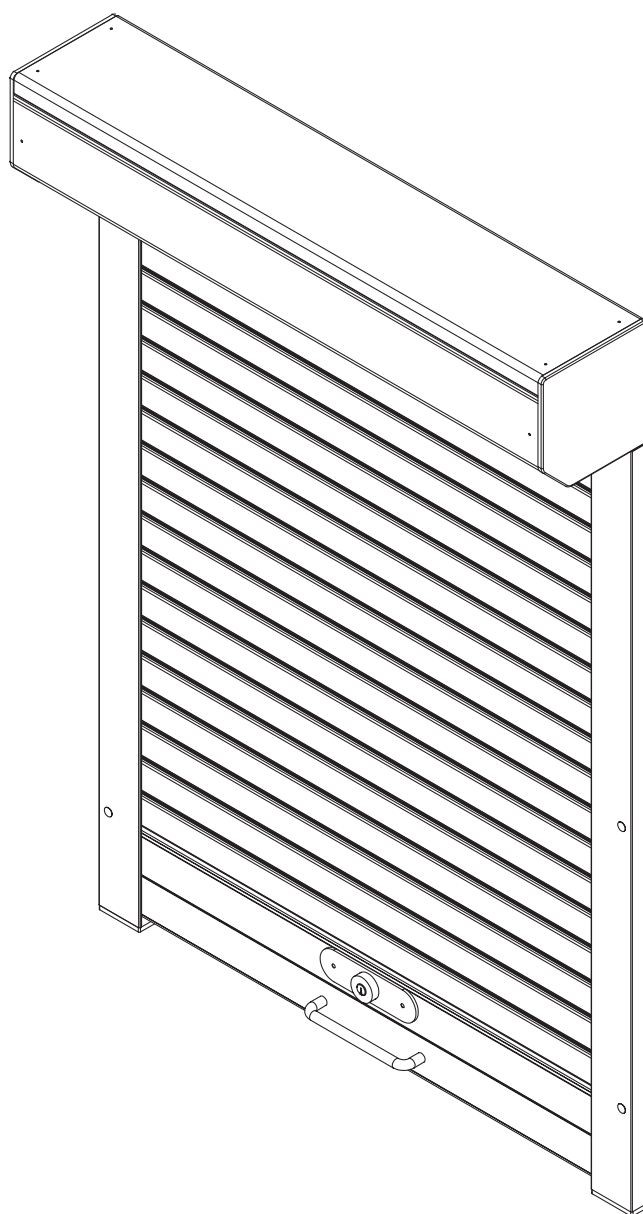
Roleta zewnętrzna w skrzynce ściętej pod kątem 45°
z napędem sprężynowym

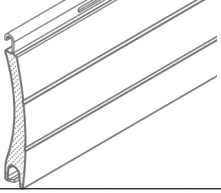


ROLETY ZEWNĘTRZNE



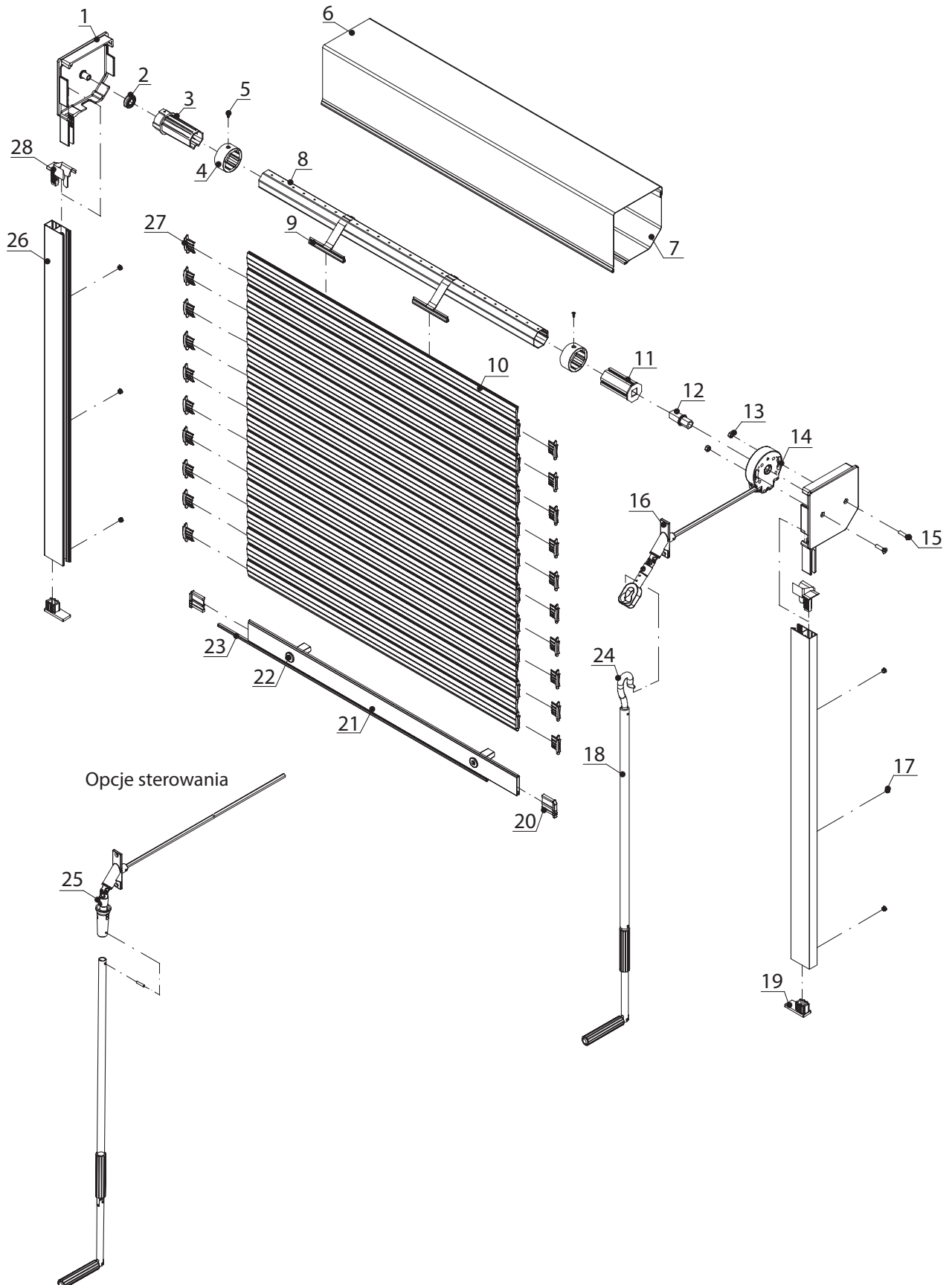
Nr poz.	Nazwa części	Nr poz.	Nazwa części
1	Pokrywa boczna	15	Wejście do prowadnicy (ślizgacz)
2	Łożysko	16	Zaślepka prowadnic
3	Obsadka (końcówka rury nawojowej)	17	Prowadnica
4	Wieszak stalowy	18	Ogranicznik prowadnicy
5	Skrzynia 45° część górna	19	Stoper wewnętrzny
6	Skrzynia 45° część dolna	20	Uszczelka gumowa listwy końcowej
7	Rura nawojowa	21	Listwa końcowa
8	Profile roletowe (pancerz)	22	Listwa zamkowa
9	Mechanizm sprężynowy	23	Klamka
10	Śruba	24	Śruba mocująca klamkę
11	Nakrętka	25	Sztaba
12	Podkładka	26	Aretka
13	Uchwyt mechanizmu sprężonego	27	Zamek baskwilowy
14	Nity		



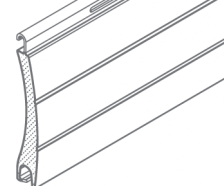


RYSUNKI ZŁOŻENIOWE

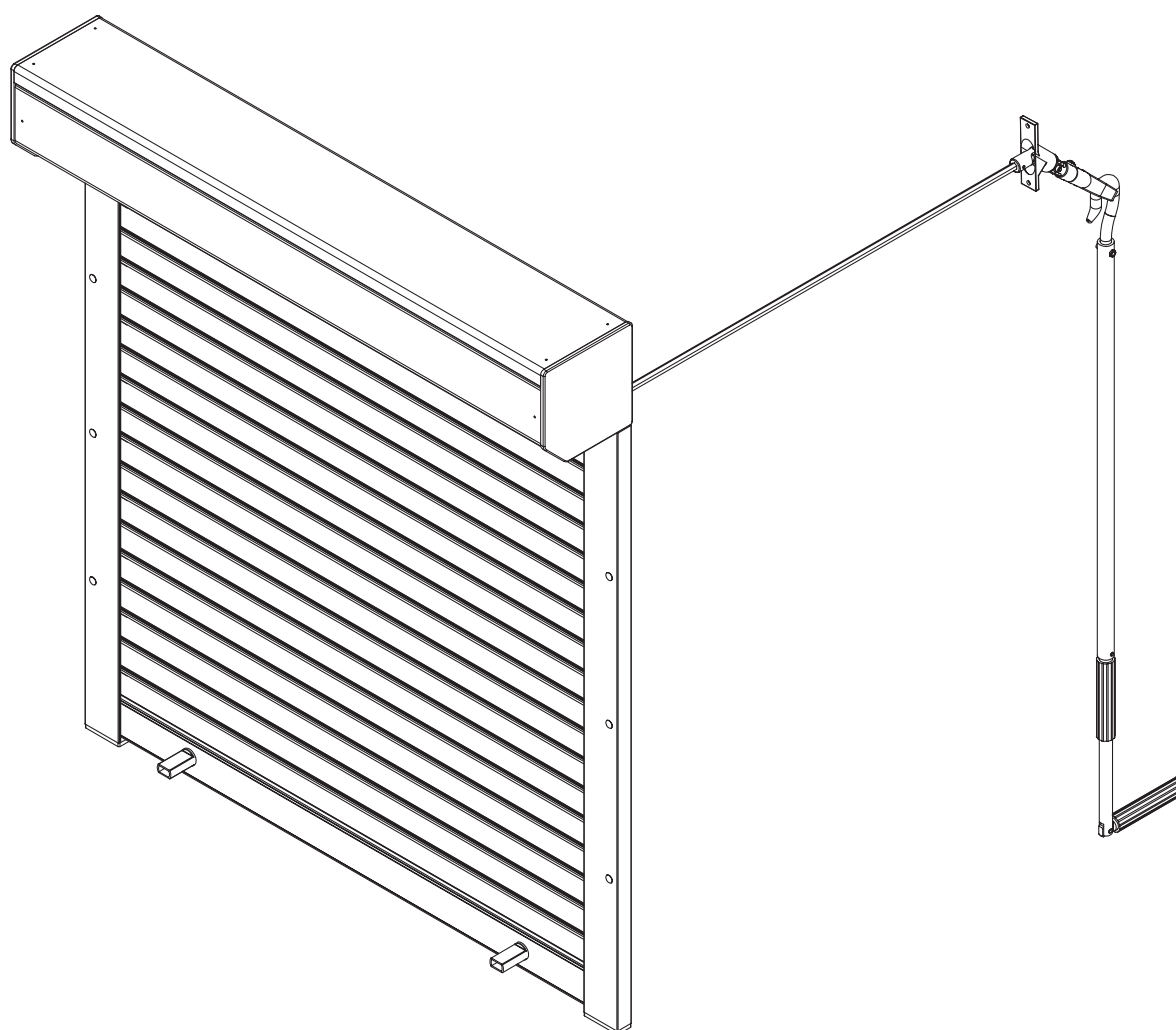
Roleta zewnętrzna w skrzynce ściętej pod kątem 45°
z napędem korbowym ACE

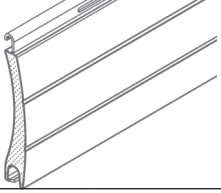


ROLETY ZEWNĘTRZNE



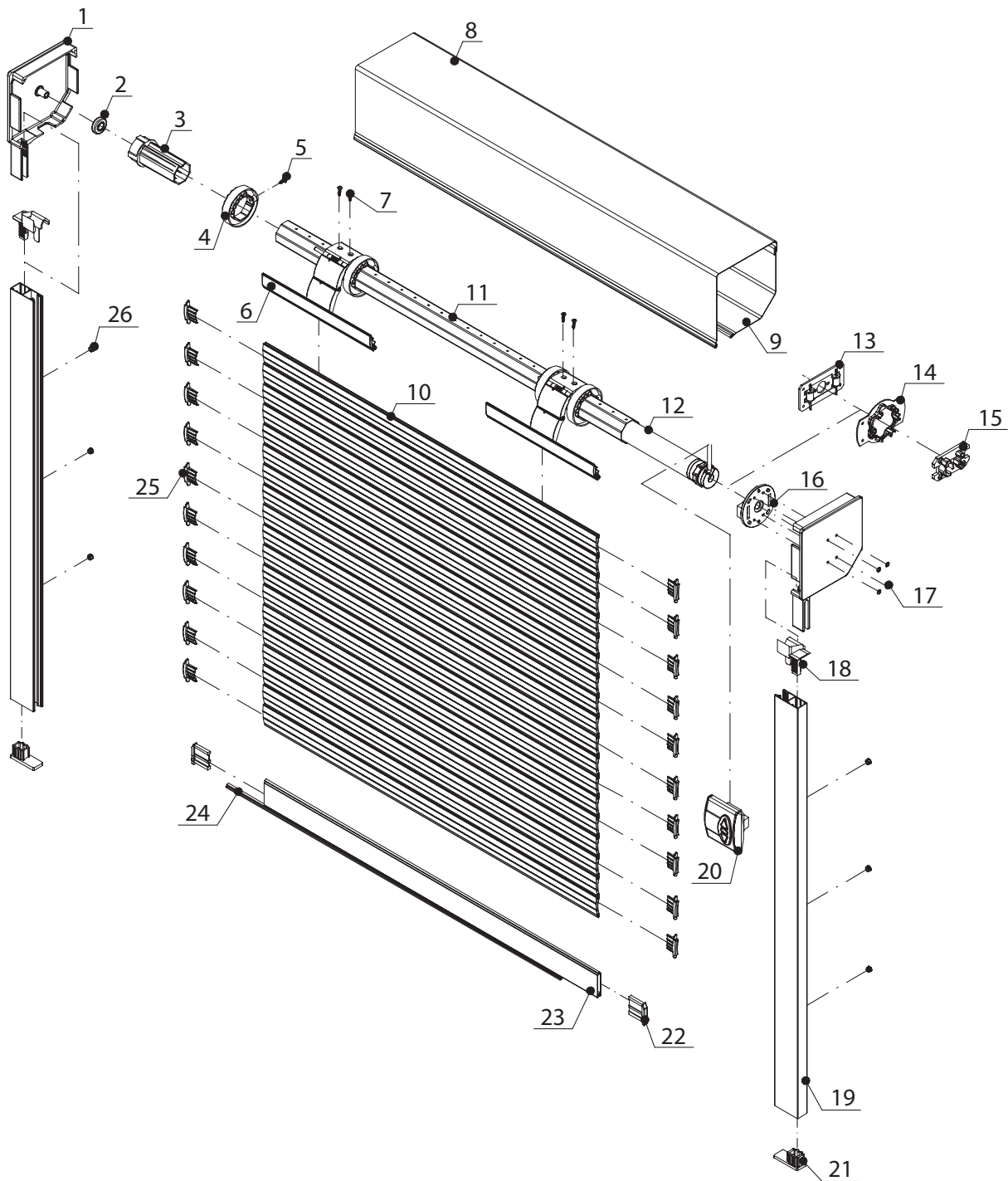
Nr poz.	Nazwa części	Nr poz.	Nazwa części
1	Pokrywa boczna	15	Śruba
2	Łożysko	16	Przepust 45°/90°
3	Obsadka (końcówka rury nawojowej)	17	Zaślepka prowadnicy
4	Pierścień zwiększający	18	Korba
5	Wkręt do pierścienia zwiększającego	19	Ogranicznik prowadnicy
6	Skrzynia 45° część górna	20	Stoper wewnętrzny
7	Skrzynia 45° część dolna	21	Listwa końcowa
8	Rura nawojowa	22	Stoper okrągły
9	Wieszak stalowy	23	Uszczelka gumowa listwy końcowej
10	Profile roletowe (pancerz)	24	Hak korby
11	Obsadka do mechanizmu korbowego ACE	25	Zaczep dzwonekowy
12	Trzpień mechanizmu korbowego ACE	26	Prowadnica
13	Nakrętka	27	Aretka
14	Mechanizm korbowy ACE	28	Wejście do prowadnicy (ślizgacz)



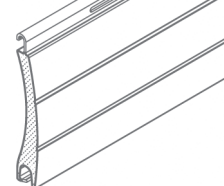


RYSUNKI ZŁOŻENIOWE

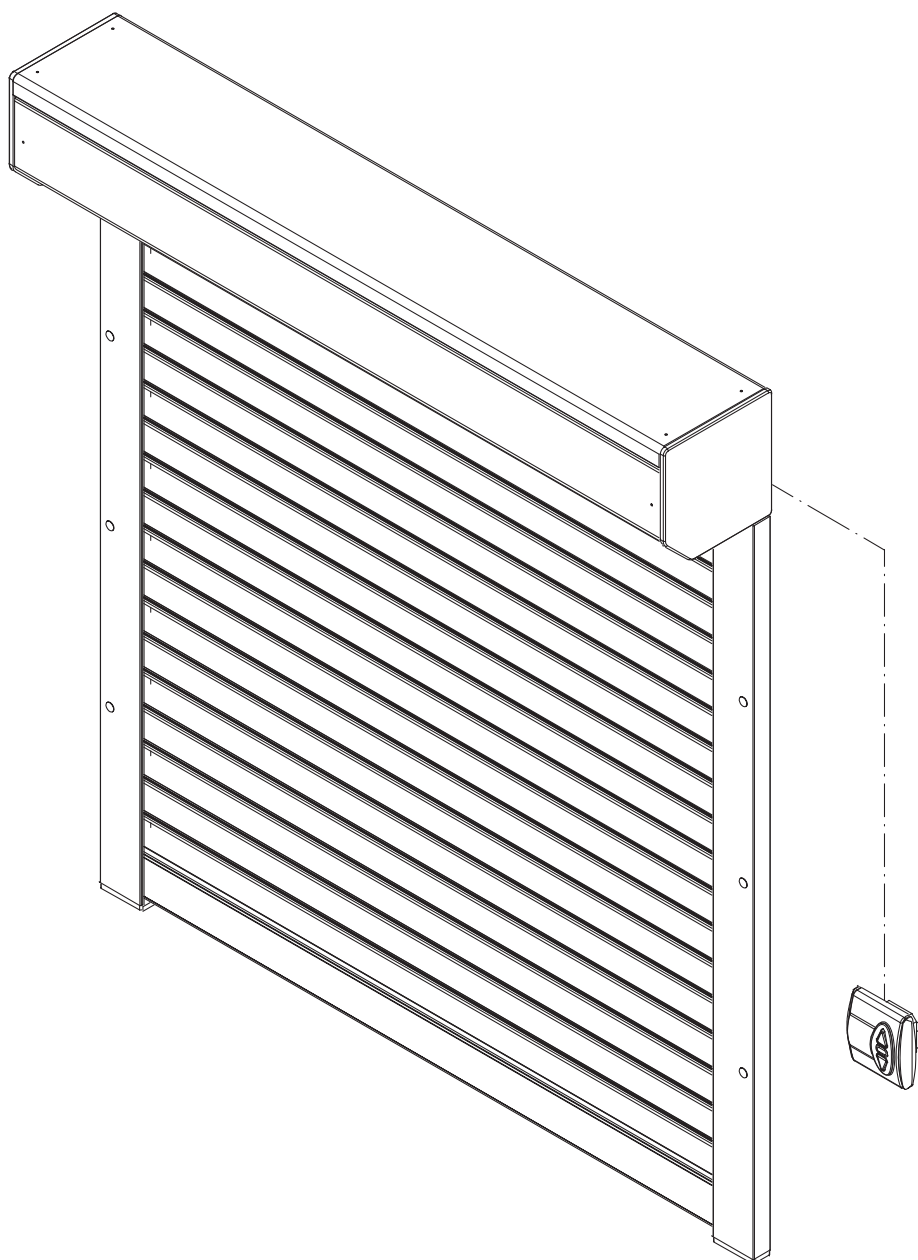
Roleta zewnętrzna w skrzynce ściętej pod kątem 45°
z napędem elektrycznym

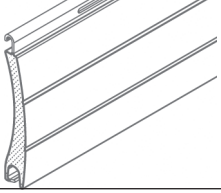


ROLETY ZEWNĘTRZNE



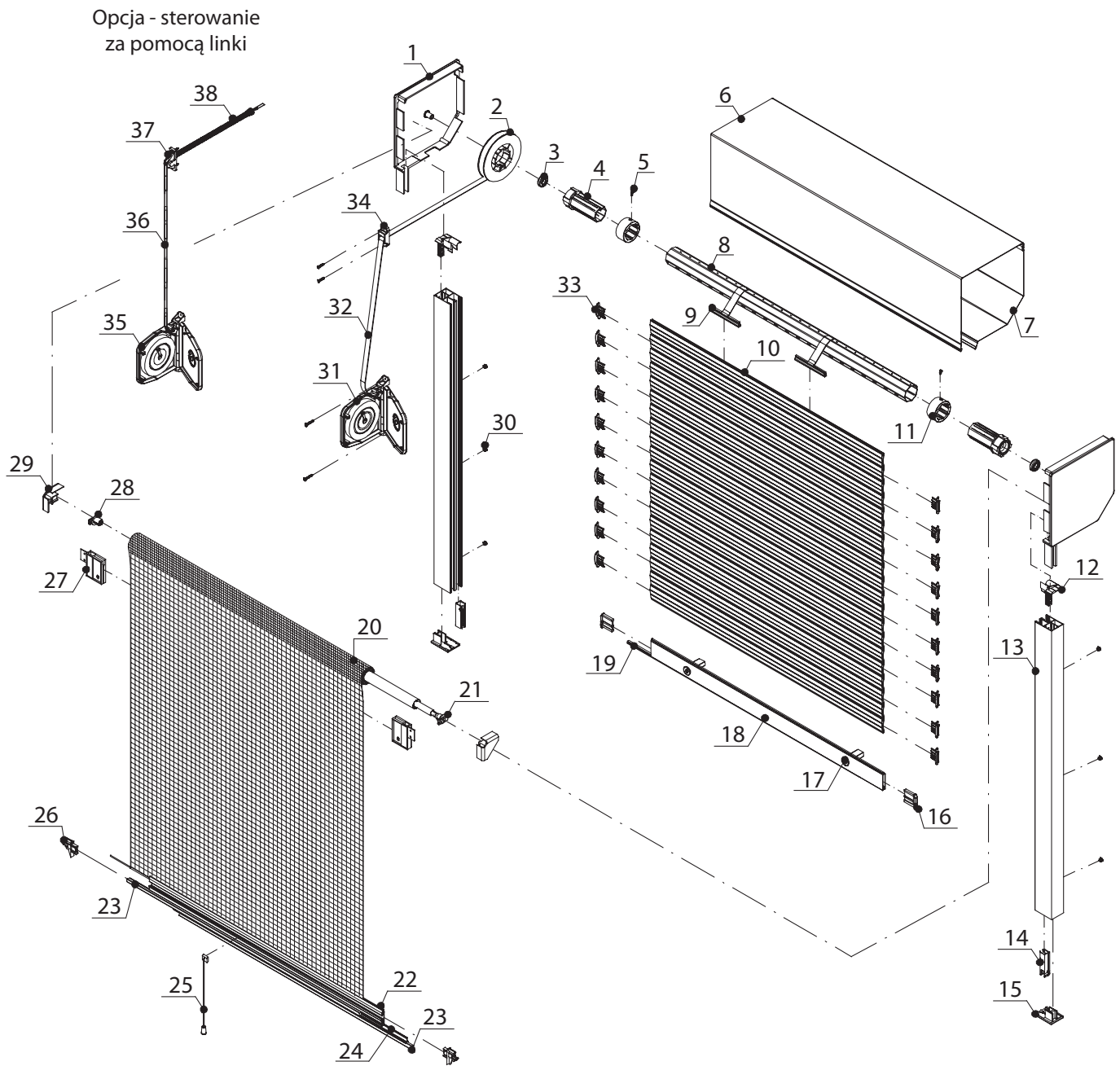
Nr poz.	Nazwa części	Nr poz.	Nazwa części
1	Pokrywa boczna	14	Mocowanie napędu (Somfy Ø 60)
2	Łożysko	15	Mocowanie napędu (Elero Ø 60)
3	Obsadka (końcówka rury nawojowej)	16	Mocowanie napędu (Elero Ø 40)
4	Pierścień pod wieszak blokada	17	Nity
5	Wkręt do pierścienia	18	Wejście do prowadnicy (ślizgacz)
6	Wieszak blokada	19	Prowadnica
7	Wkręt do wieszaka blokad	20	Włącznik klawiszowy
8	Skrzynia 45° część górna	21	Ogranicznik prowadnicy
9	Skrzynia 45° część dolna	22	Stoper wewnętrzny
10	Profile roletowe (pancerz)	23	Listwa końcowa
11	Rura nawojowa	24	Uszczelka gumowa listwy końcowej
12	Napęd elektryczny rurowy	25	Aretka
13	Mocowanie napędu (Somfy Ø 40)	26	Zaślepka prowadnicy



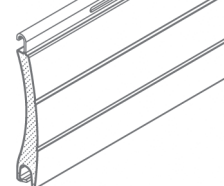


RYSUNKI ZŁOŻENIOWE

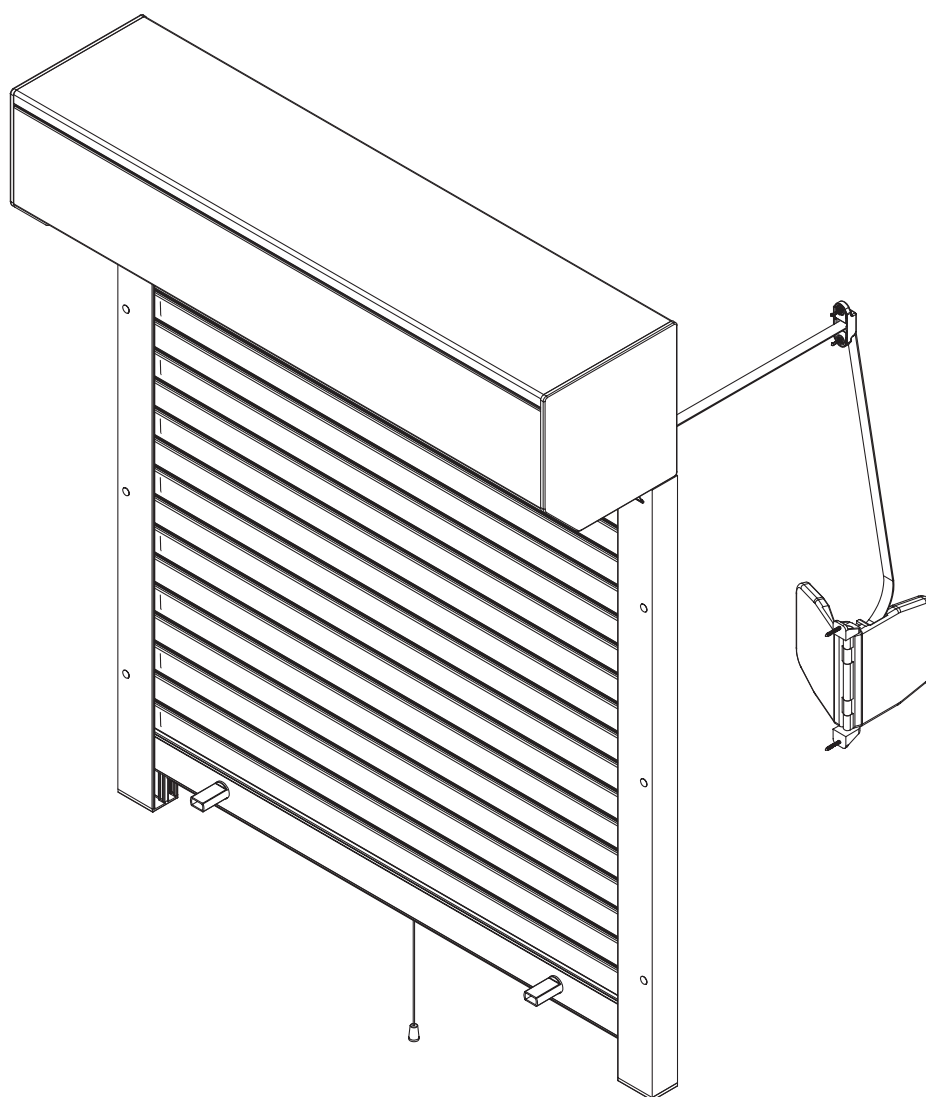
Roleta zewnętrzna w skrzynce ściętej pod kątem 45° z wbudowaną moskitierą rolowaną

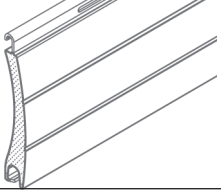


ROLETY ZEWNĘTRZNE



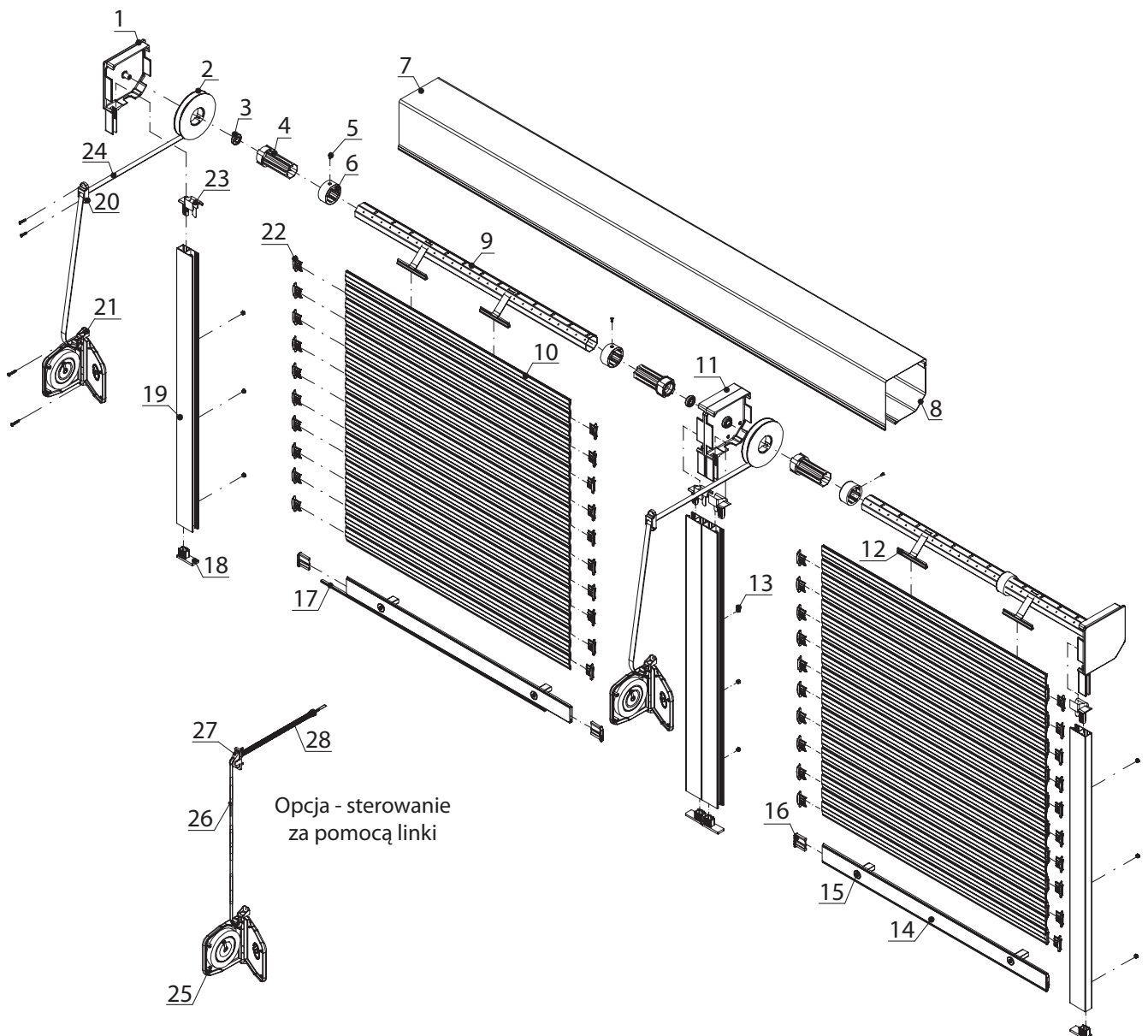
Nr poz.	Nazwa części	Nr poz.	Nazwa części
1	Pokrywa boczna	20	Wałek z siatką
2	Koło nawojowe	21	Mechanizm sprężynowy do moskitiery rolowanej
3	Łożysko	22	Listwa końcowa siatki
4	Obsadaka (końcówka rury nawojowej)	23	Uszczelka szczotkowa
5	Wkręt do pierścienia zwiększającego	24	Listwa końcowa trzymająca szczotkę
6	Skrzynia 45° część górna	25	Sznurek z uchwytem
7	Skrzynia 45° część dolna pod moskitierę	26	Zapięcie listwy końcowej moskitiery
8	Rura nawojowa	27	Ślizg do siatki
9	Wieszak stalowy	28	Końcówka wałka z siatką
10	Profile roletowe (pancerz)	29	Mocowanie wałka z siatką
11	Pierścień zwiększający	30	Zaślepka prowadnicy
12	Wejście do prowadnicy (ślizgacz)	31	Zwijacz taśmy
13	Prowadnica z komorą pod moskitierę	32	Taśma
14	Zaczep listwy końcowej moskitiery	33	Aretka
15	Zaślepka prowadnicy	34	Prowadnica taśmy
16	Stoper wewnętrzny	35	Zwijacz sznura
17	Stoper okrągły	36	Sznur
18	Listwa końcowa	37	Prowadzenie linki kółko
19	Uszczelka gumowa listwy końcowej	38	Sprężyna do przepustu



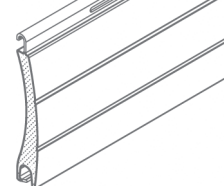


RYSUNKI ZŁOŻENIOWE

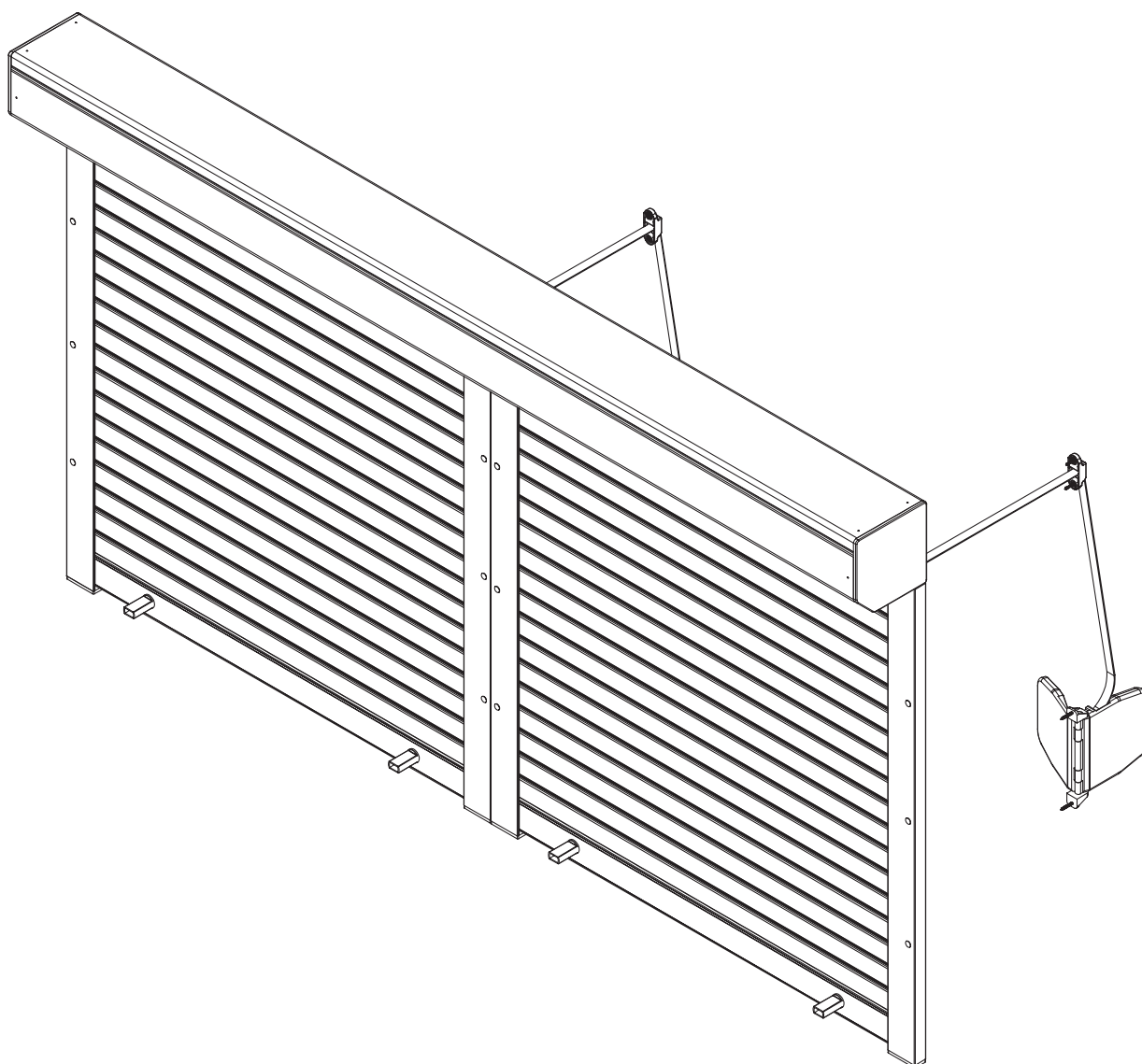
Roleta zewnętrzna w skrzynce ściętej pod kątem 45°
zespólona z napędem ręcznym linkowym lub taśmowym

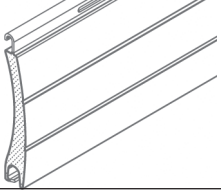


ROLETY ZEWNĘTRZNE



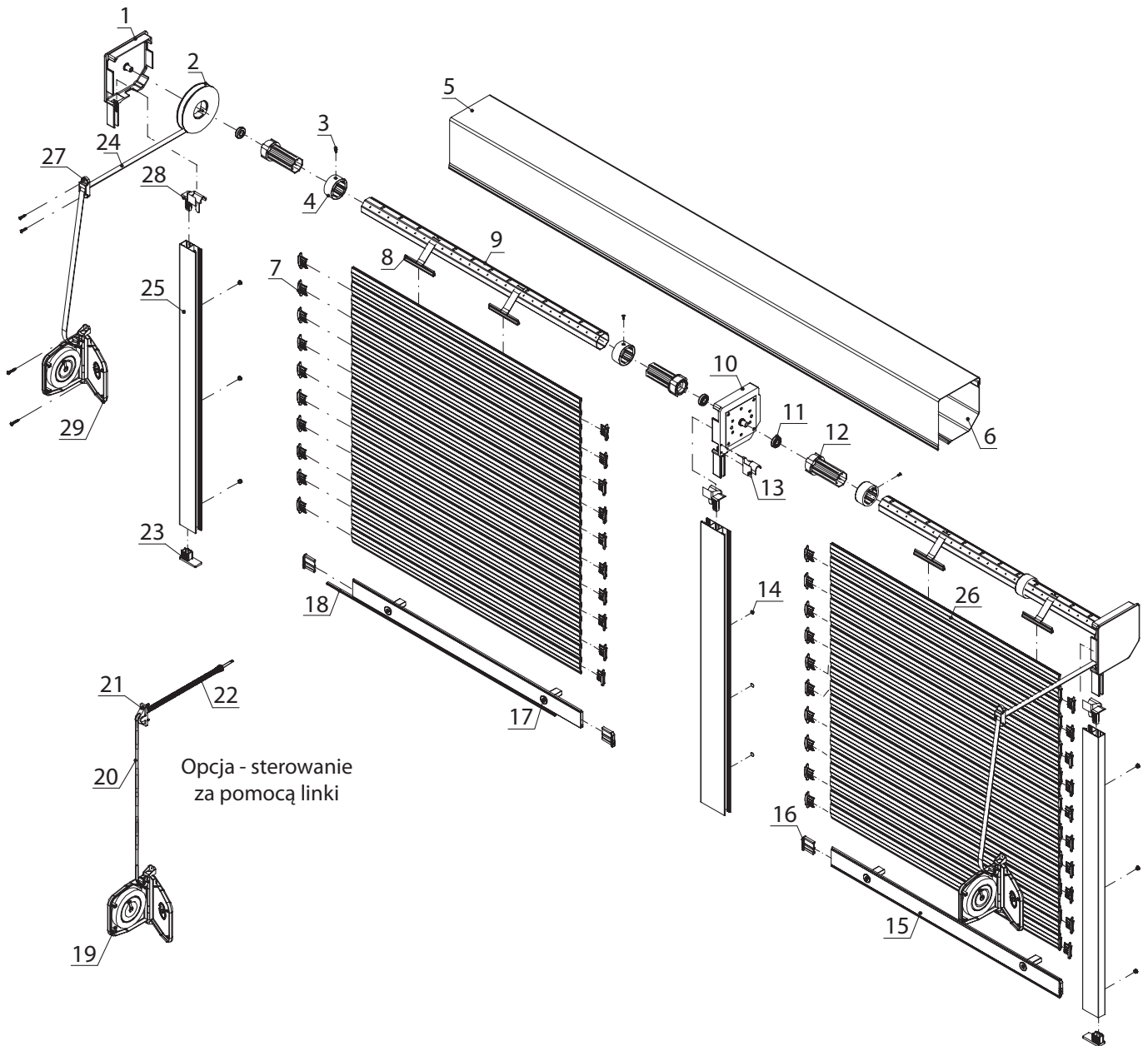
Nr poz.	Nazwa części	Nr poz.	Nazwa części
1	Pokrywa boczna	15	Stoper okrągły
2	Koło nawojowe	16	Stoper wewnętrzny
3	Łożysko	17	Uszczelka gumowa listwy końcowej
4	Obsadka (końcówka rury nawojowej)	18	Ogranicznik prowadnicy
5	Wkręt pierścienia zwiększającego	19	Prowadnica
6	Pierścień zwiększający	20	Prowadnica taśmy
7	Skrzynia 45° część górna	21	Zwijacz taśmy
8	Skrzynia 45° część dolna	22	Aretka
9	Rura nawojowa	23	Wejście do prowadnicy (ślizgacz)
10	Profile roletowe (pancerz)	24	Taśma
11	Bok skrzyni wewnętrzny	25	Zwijacz sznura
12	Wieszak stalowy	26	Sznur
13	Zaślepka prowadnicy	27	Prowadzenie linki kółko
14	Listwa końcowa	28	Sprężyna do przepustu



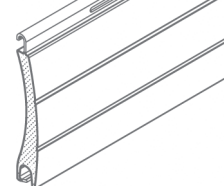


RYSUNKI ZŁOŻENIOWE

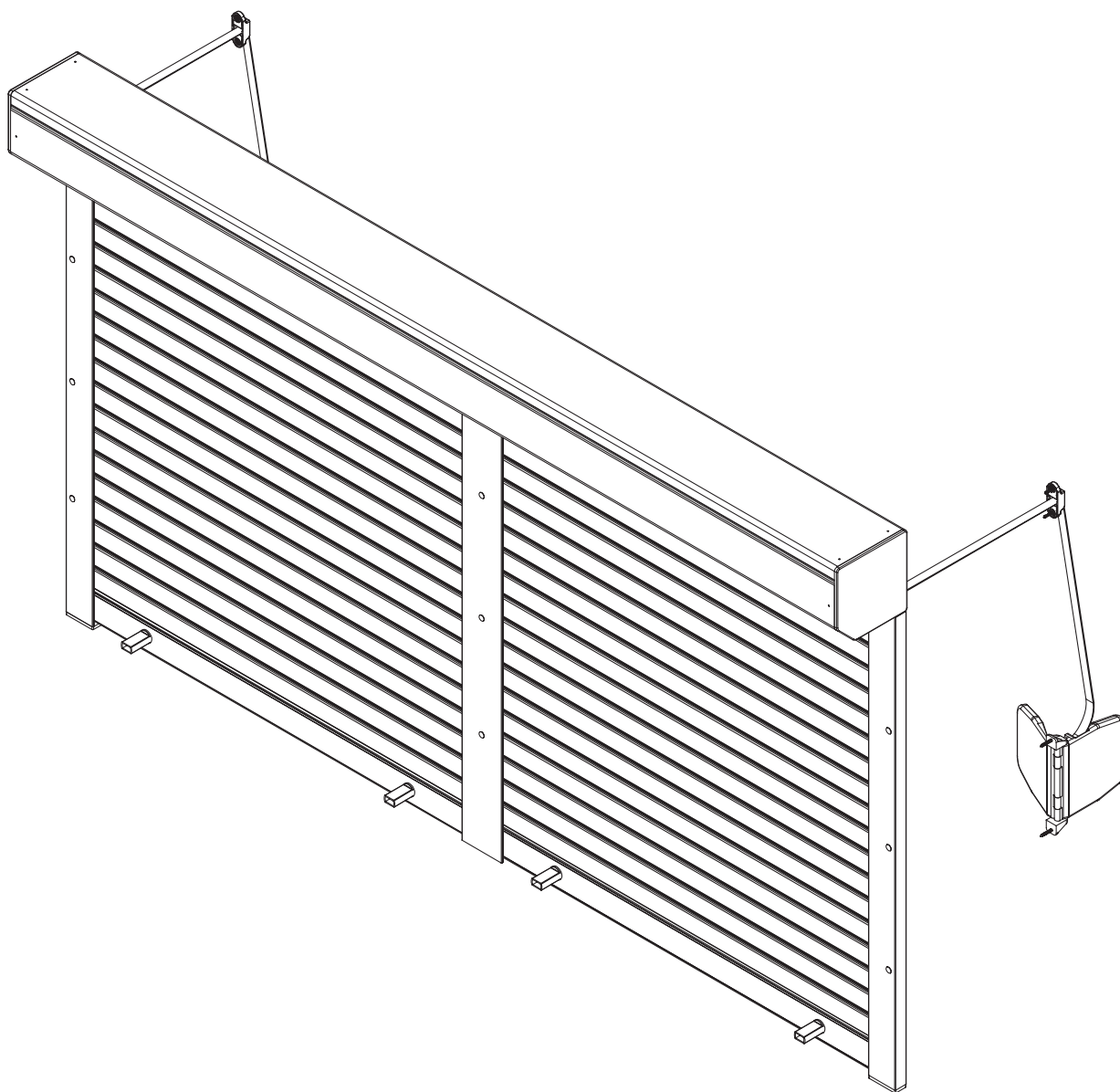
Roleta zewnętrzna w skrzynce ściętej pod kątem 45°
zespólna z napędem ręcznym linkowym lub taśmowym z prowadnicą dwukomorową

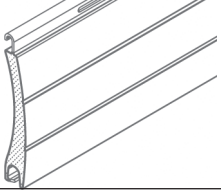


ROLETY ZEWNĘTRZNE



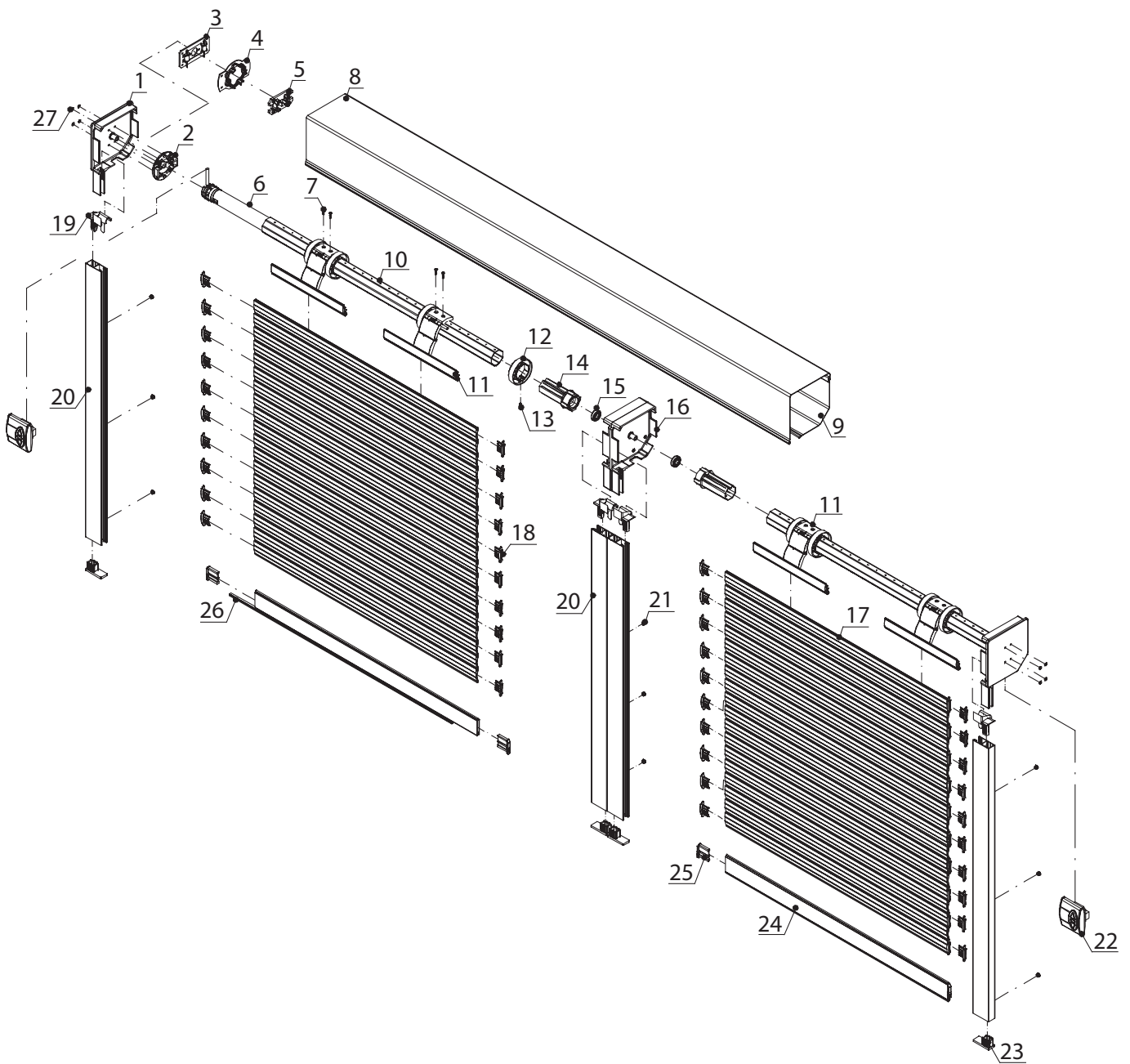
Nr poz.	Nazwa części	Nr poz.	Nazwa części
1	Pokrywa boczna	16	Stoper wewnętrzny
2	Koło nawojowe	17	Stoper okrągły
3	Wkręt do pierścienia zwiększającego	18	Uszczelka gumowa listwy końcowej
4	Pierścień zwiększający	19	Zwijacz sznura
5	Skrzynia 45° część górna	20	Sznur
6	Skrzynia 45° część dolna	21	Prowadzenie linki kółko
7	Aretka	22	Sprężyna do przepustu
8	Wieszak stalowy	23	Ogranicznik prowadnicy
9	Rura nawojowa	24	Taśma
10	Bok skrzyni wewnętrzny pod prowadnicę dwukomorową	25	Prowadnica
11	Łożysko	26	Profile roletowe (pancerz)
12	Obsadka (końcówka rury nawojowej)	27	Prowadnica taśmy
13	Wejście do prowadnicy dwukomorowej	28	Wejście do prowadnicy (ślizgacz)
14	Prowadnica dwukomorowa	29	Zwijacz taśmy
15	Listwa końcowa		



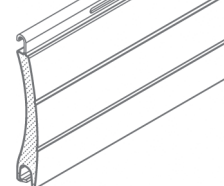


RYSUNKI ZŁOŻENIOWE

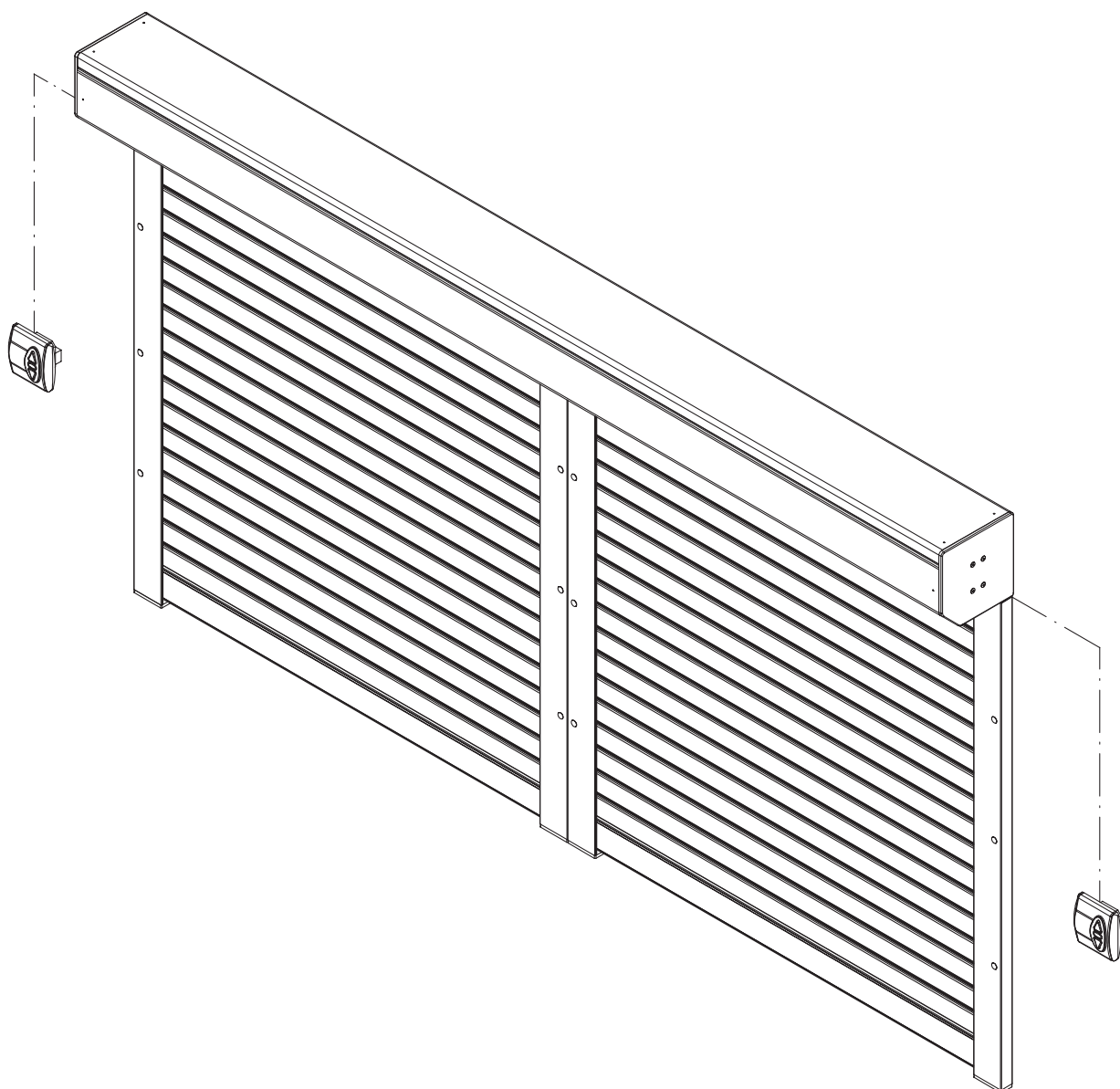
Roleta zewnętrzna w skrzynce ściętej pod kątem 45°
zespólna z napędem elektrycznym

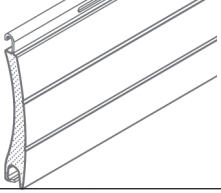


ROLETY ZEWNĘTRZNE



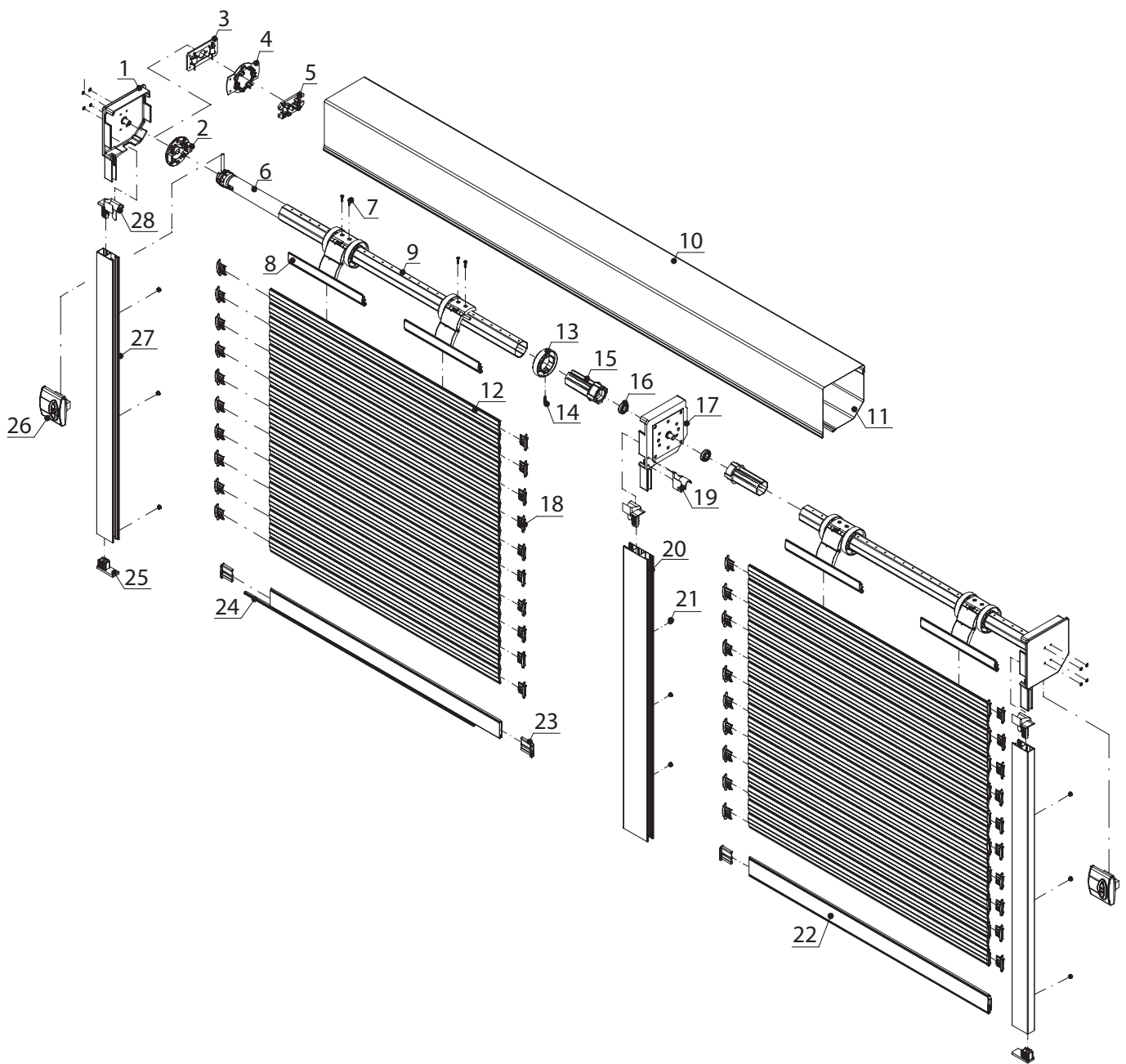
Nr poz.	Nazwa części	Nr poz.	Nazwa części
1	Pokrywa boczna	15	Łożysko
2	Mocowanie napędu (Elero Ø 40)	16	Bok skrzyni wewnętrzny
3	Mocowanie napędu (Somfy Ø 40)	17	Profile roletowe (pancerz)
4	Mocowanie napędu (Somfy Ø 60)	18	Aretka
5	Mocowanie napędu (Elero Ø 60)	19	Wejście do prowadnicy (ślizgacz)
6	Napęd elektryczny	20	Prowadnica
7	Wkręt do wieszaka blokady	21	Zaślepka prowadnicy
8	Skrzynia 45° część górna	22	Wyłącznik klawiszowy
9	Skrzynia 45° część dolna	23	Ogranicznik prowadnicy
10	Rura nawojowa	24	Listwa końcowa
11	Wieszak blokady	25	Stoper wewnętrzny
12	Pierścień pod wieszak blokady	26	Uszczelka gumowa listwy końcowej
13	Wkręt do pierścienia	27	Nity
14	Obsadka (końcówka rury mocowanej)		



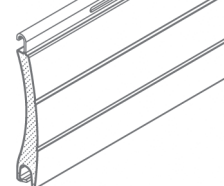


RYSUNKI ZŁOŻENIOWE

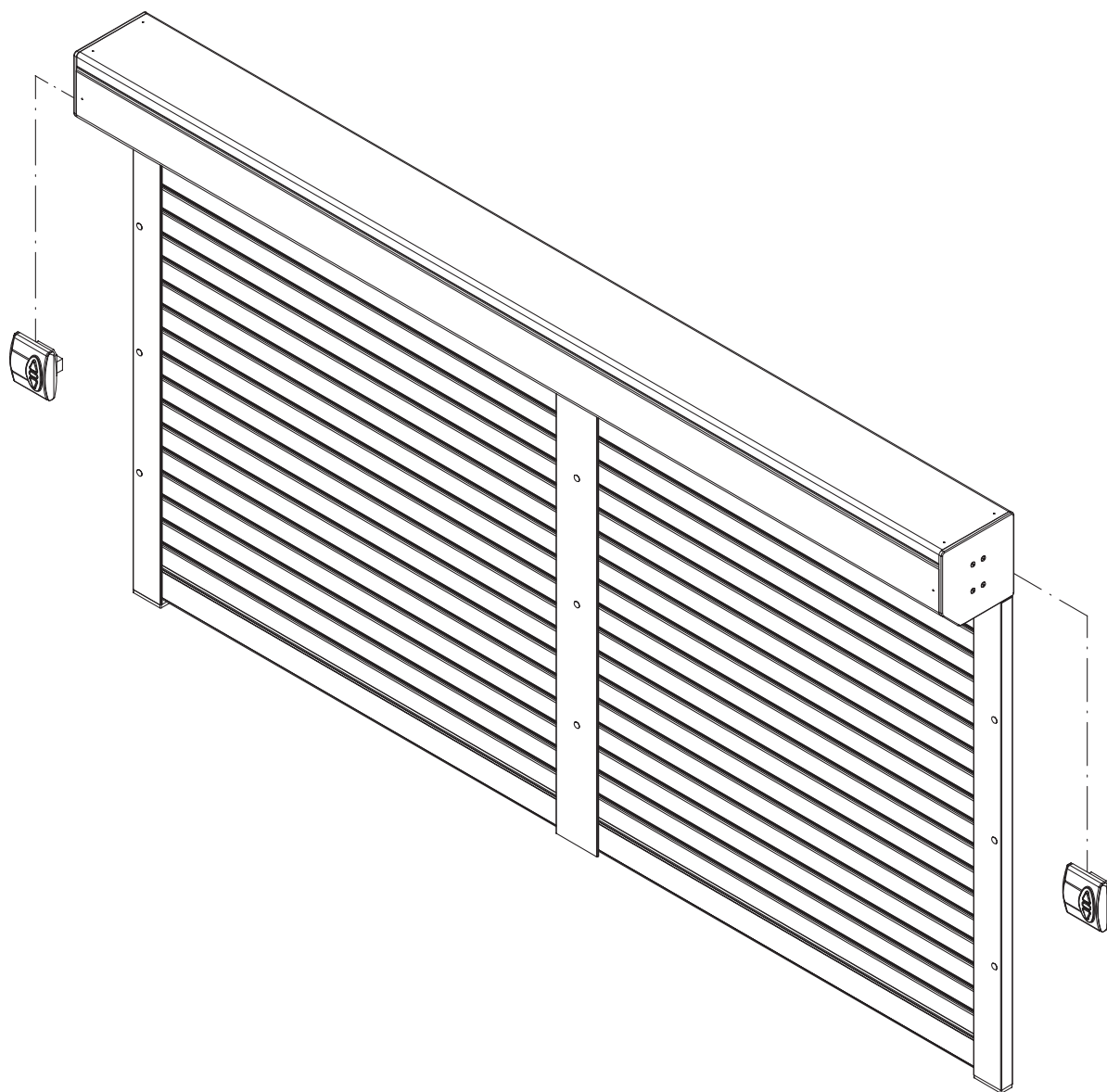
Roleta zewnętrzna w skrzynce ściętej pod kątem 45° zespolona z napędem elektrycznym z prowadnicą dwukomorową

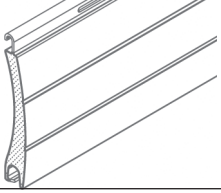


ROLETY ZEWNĘTRZNE



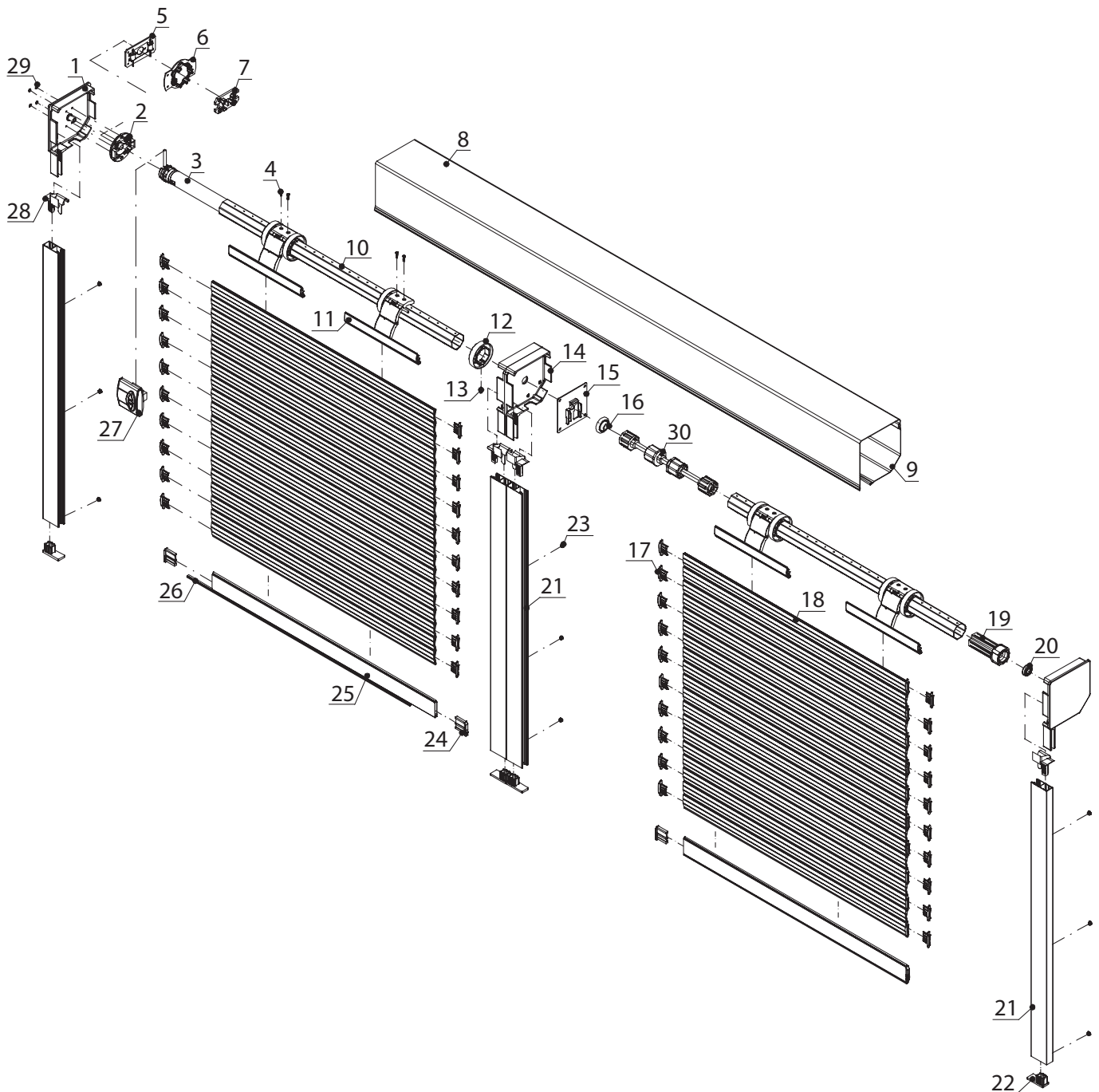
Nr poz.	Nazwa części	Nr poz.	Nazwa części
1	Pokrywa boczna	15	Obsadka (końcówka rury nawojowej)
2	Mocowanie napędu (Elero Ø 40)	16	Łożysko
3	Mocowanie napędu (Somfy Ø 40)	17	Bok skrzyni wewnętrzny pod prowadnicę dwukomorową
4	Mocowanie napędu (Somfy Ø 60)	18	Aretka
5	Mocowanie napędu (Elero Ø 60)	19	Wejście do prowadnicy dwukomorowej
6	Napęd elektryczny rurowy	20	Prowadnica dwukomorowa
7	Wkręt do wieszaka blokady	21	Zaślepka prowadnicy
8	Wieszak blokada	22	Listwa końcowa
9	Rura nawojowa	23	Stoper wewnętrzny
10	Skrzynia 45° część górna	24	Uszczelka gumowa listwy końcowej
11	Skrzynia 45° część dolna	25	Ogranicznik prowadnicy
12	Profile roletowe (pancerz)	26	Wyłącznik klawiszowy
13	Pierścień pod wieszak blokada	27	Prowadnica
14	Wkręt do pierścienia	28	Wejście do prowadnicy (ślizgacz)



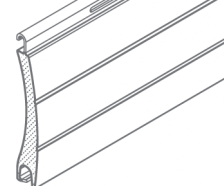


RYSUNKI ZŁOŻENIOWE

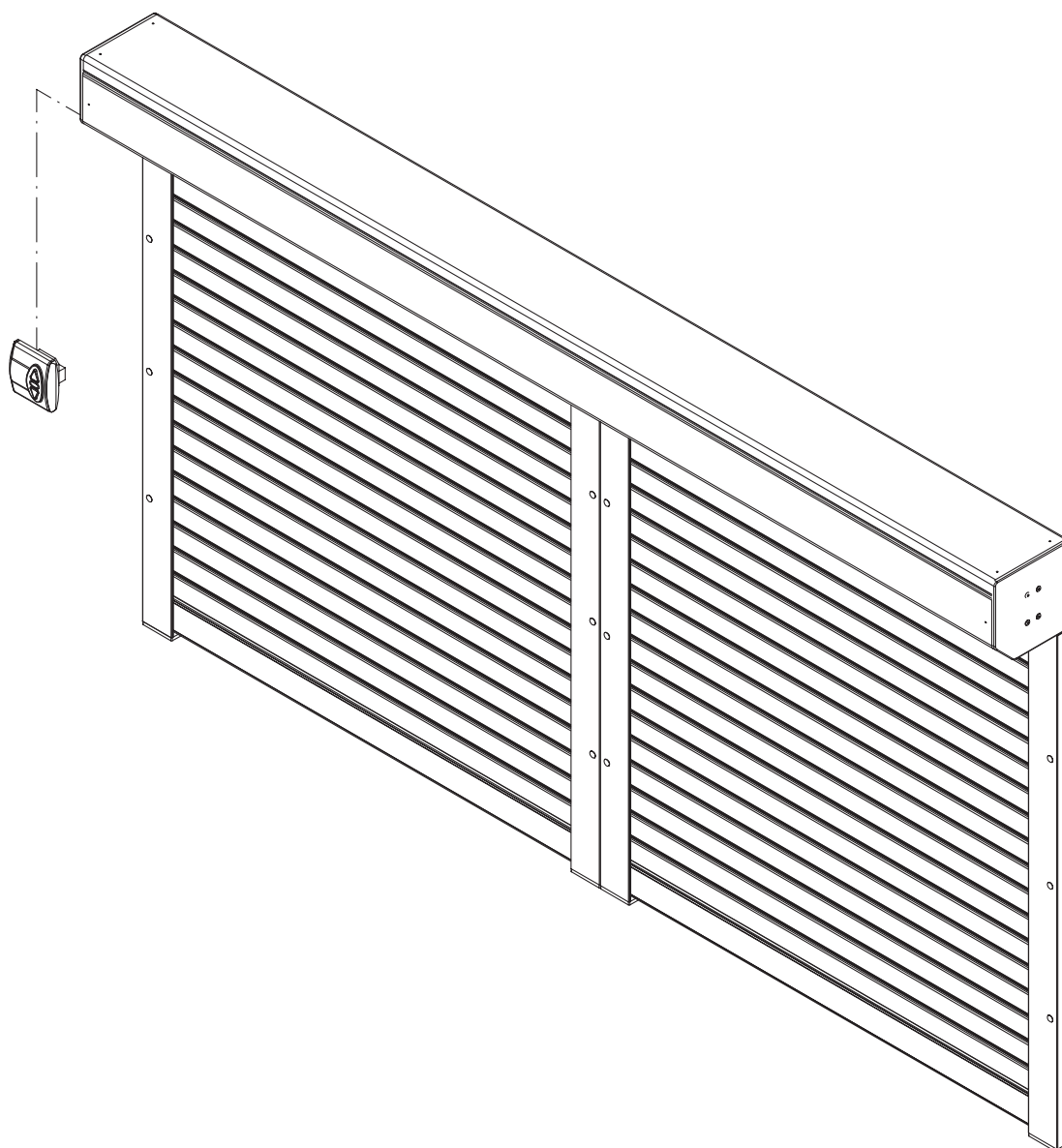
Roleta zewnętrzna w skrzynce ściętej pod kątem 45°
zespólna z jednym napędem elektrycznym obsługującym dwie rury nawojowe

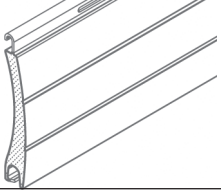


ROLETY ZEWNĘTRZNE



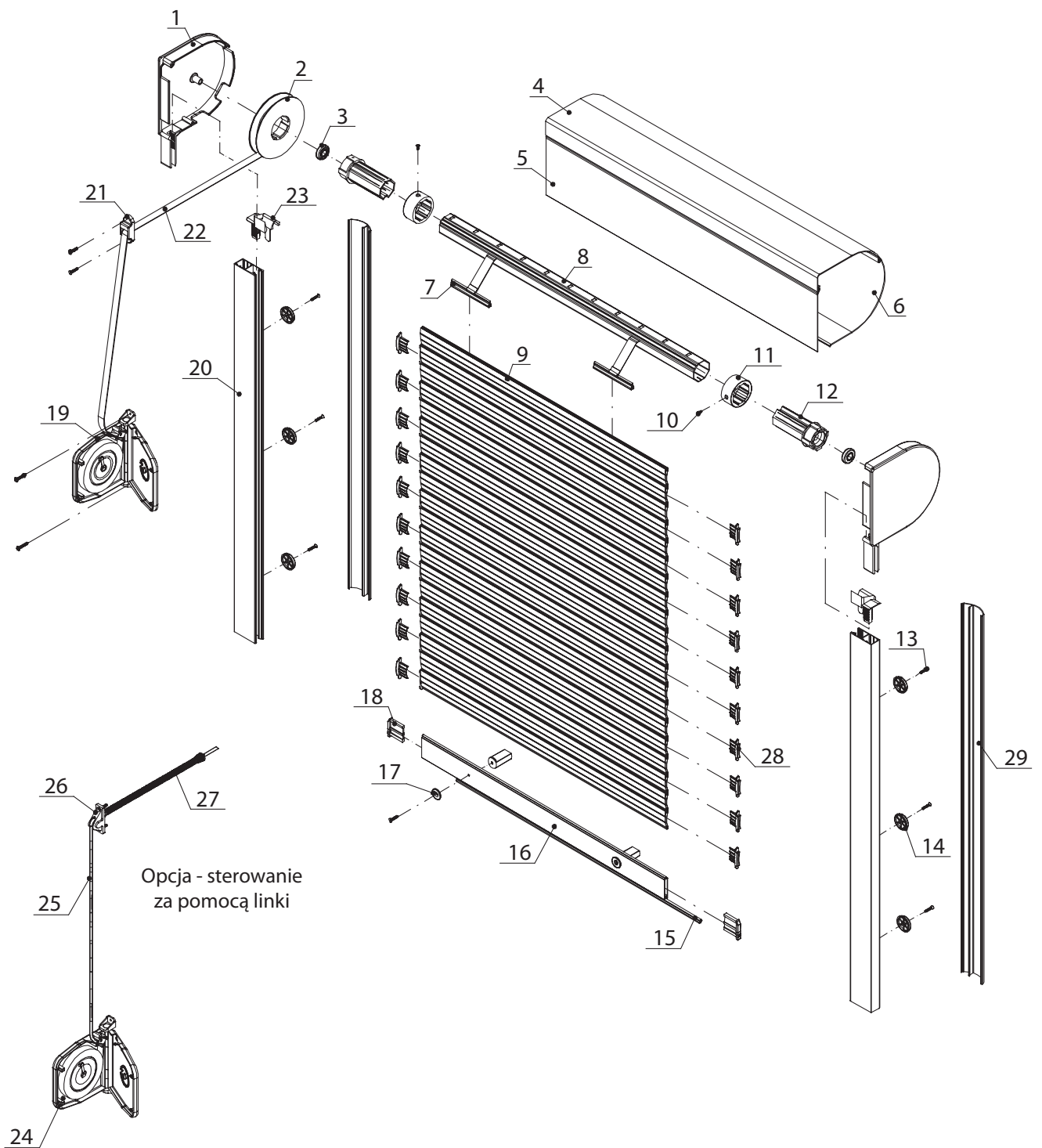
Nr poz.	Nazwa części	Nr poz.	Nazwa części
1	Pokrywa boczna	16	Łożysko $\varnothing 42$
2	Mocowanie napędu (Elero $\varnothing 40$)	17	Aretka
3	Napęd elektryczny	18	Profile roletowe (pancerz)
4	Wkręt do wieszaka blokady	19	Obsadka (końcówka rury nawojowej)
5	Mocowanie napędu (Somfy $\varnothing 60$)	20	Łożysko
6	Mocowanie napędu (Somfy $\varnothing 60$)	21	Prowadnica
7	Mocowanie napędu (Elero $\varnothing 60$)	22	Ogranicznik prowadnicy
8	Skrzynia 45° część górna	23	Zaślepka prowadnicy
9	Skrzynia 45° część dolna	24	Stoper wewnętrzny
10	Rura nawojowa	25	Listwa końcowa
11	Wieszak blokada	26	Uszczelka końcowa listwy końcowej
12	Pierścień pod wieszak blokada	27	Wyłącznik klawiszowy
13	Wkręt do wieszaka	28	Wejście do prowadnicy (ślizgacz)
14	Bok skrzyni wewnętrzny z otworem	29	Nity
15	Płytką pod łożysko	30	Łącznik wału



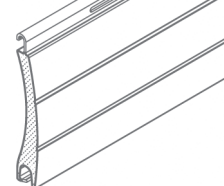


RYSUNKI ZŁOŻENIOWE

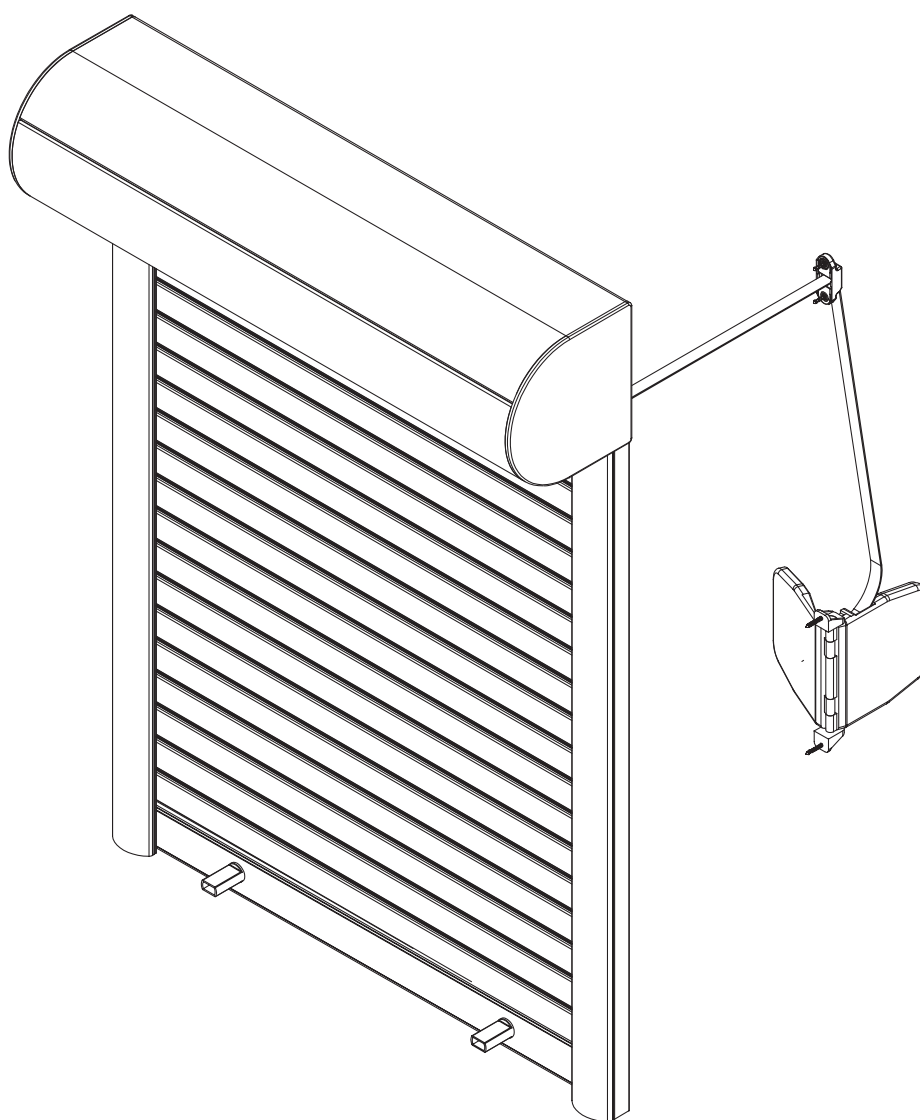
Roleta zewnętrzna w skrzynce półokrągłej
z napędem ręcznym linkowym lub taśmowym

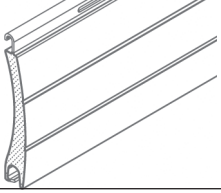


ROLETY ZEWNĘTRZNE



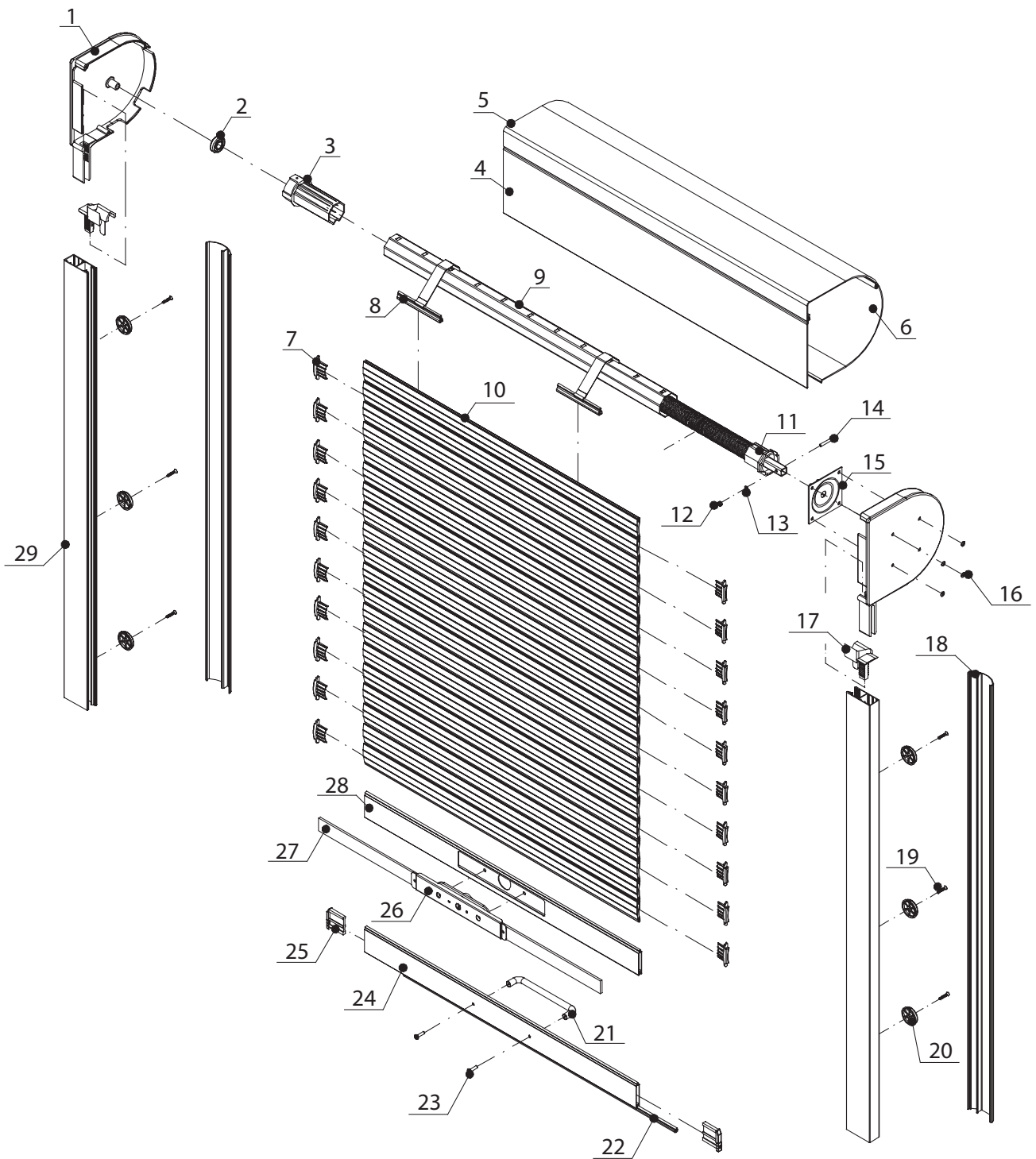
Nr poz.	Nazwa części	Nr poz.	Nazwa części
1	Pokrywa boczna	16	Listwa końcowa
2	Koło nawojowe	17	Stoper okrągły
3	Łożysko	18	Stoper wewnętrzny
4	Skrzynia owal część górna	19	Zwijacz taśmy
5	Skrzynia owal część tylna	20	Prowadnica
6	Skrzynia owal część dolna	21	Prowadnica taśmy
7	Wieszak stalowy	22	Taśma
8	Rura nawojowa	23	Wejście do prowadnicy (ślizgacz)
9	Profile roletowe (pancerz)	24	Zwijacz sznura
10	Wkręt do pierścienia zwiększającego	25	Sznur
11	Pierścień zwiększający	26	Prowadzenie linki kółko
12	Obsadka (końcówka rury nawojowej)	27	Sprężyna do przepustu
13	Wkręt płytki zatraskowej	28	Aretna
14	Płytki zatraskowa	29	Nakładka półokrągła
15	Uszczelka gumowa listwy końcowej		



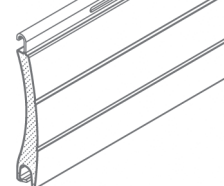


RYSUNKI ZŁOŻENIOWE

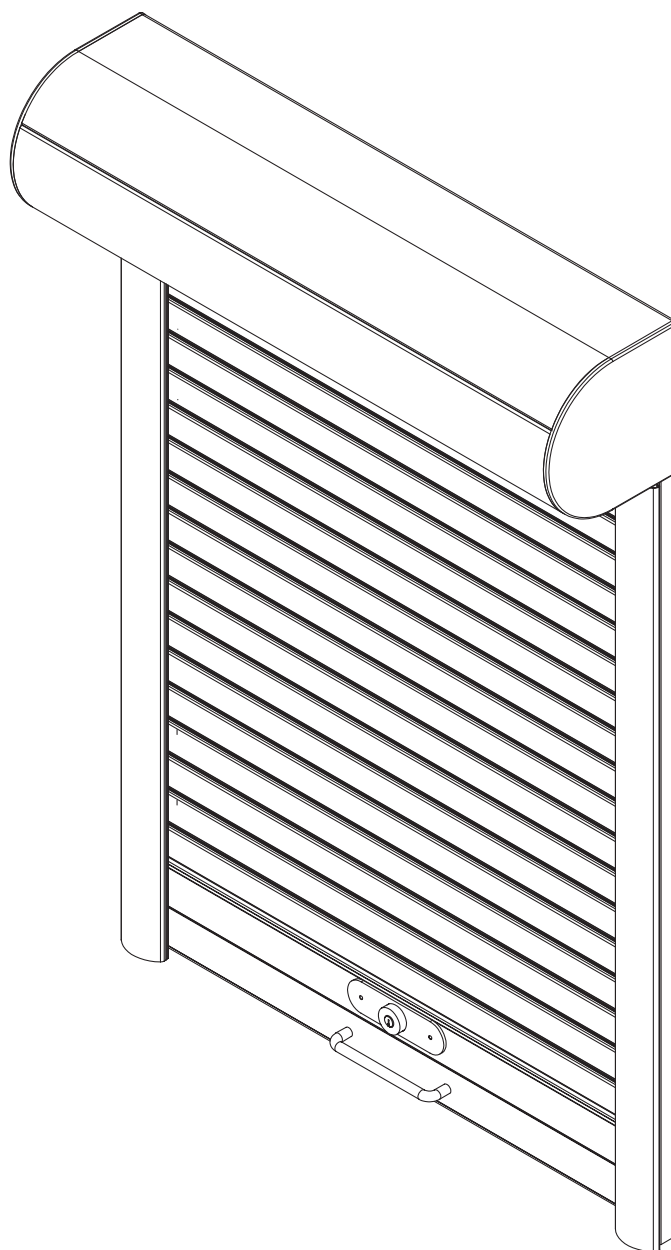
Roleta zewnętrzna w skrzynce półokrągłej z napędem sprężynowym



ROLETY ZEWNĘTRZNE

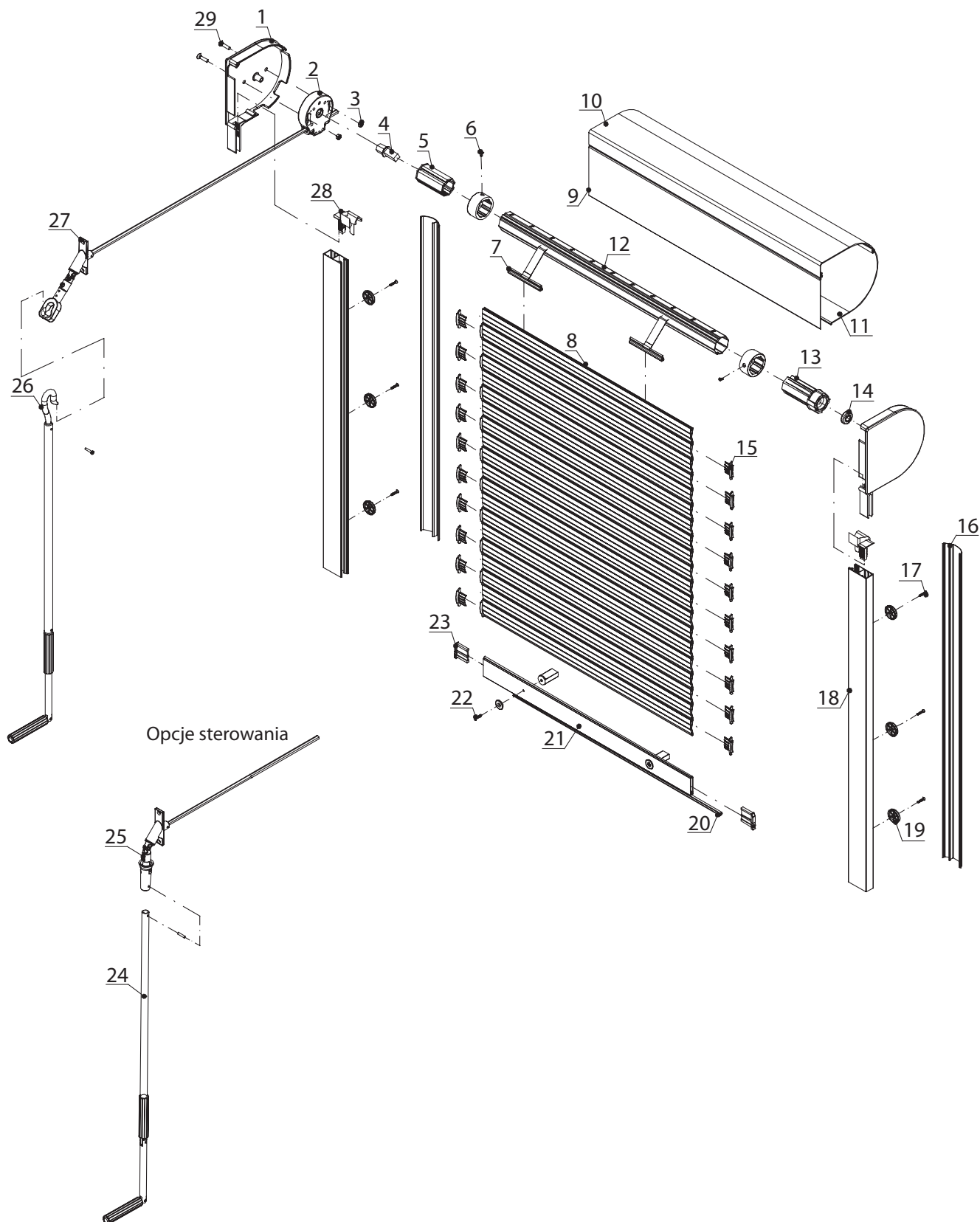


Nr poz.	Nazwa części	Nr poz.	Nazwa części
1	Pokrywa boczna	16	Nity
2	Łożysko	17	Wejście do prowadnicy (ślizgacz)
3	Obsadka (końcówka wałka)	18	Nakładka półokrągła
4	Skrzynia owal część tylna	19	Wkręt płytki zatraskowej
5	Skrzynia owal część górna	20	Płytką zatraskowa
6	Skrzynia owal część dolna	21	Klamka
7	Aretka	22	Uszczelka gumowa listwy końcowej
8	Wieszak stalowy	23	Śruba mocująca klamkę
9	Rura nawojowa	24	Listwa końcowa
10	Profile roletowe (pancerz)	25	Stoper wewnętrzny
11	Mechanizm sprężynowy	26	Zamek baszkiłowy
12	Nakrętka	27	Sztaba
13	Podkładka	28	Listwa zamkowa
14	Śruba	29	Prowadnica
15	Uchwyt mechanizmu sprężynowanego		

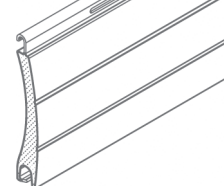


RYSUNKI ZŁOŻENIOWE

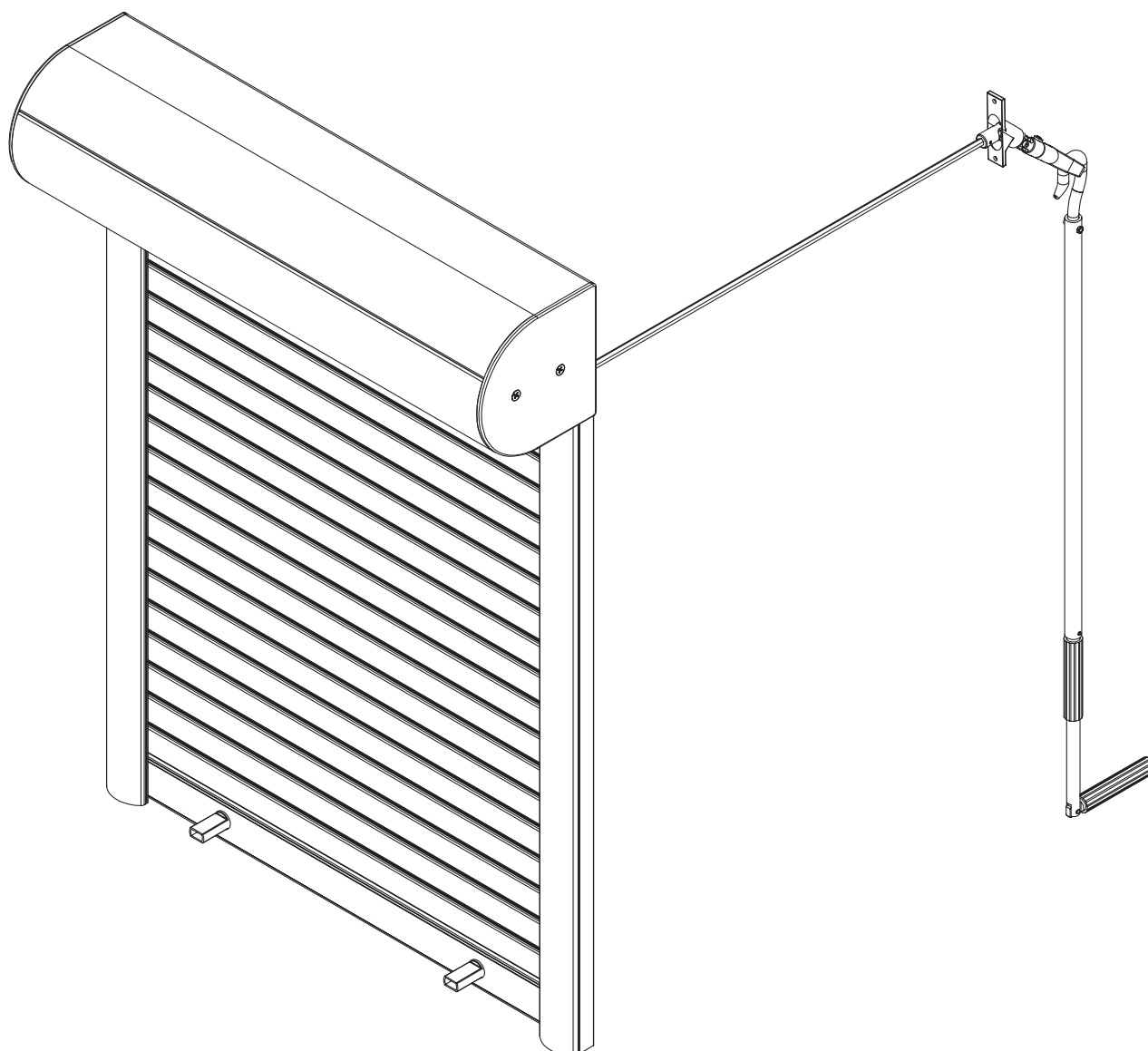
Roleta zewnętrzna w skrzynce półokrągłej z napędem korbowym ACE

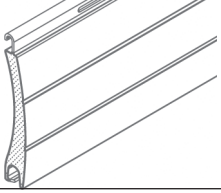


ROLETY ZEWNĘTRZNE



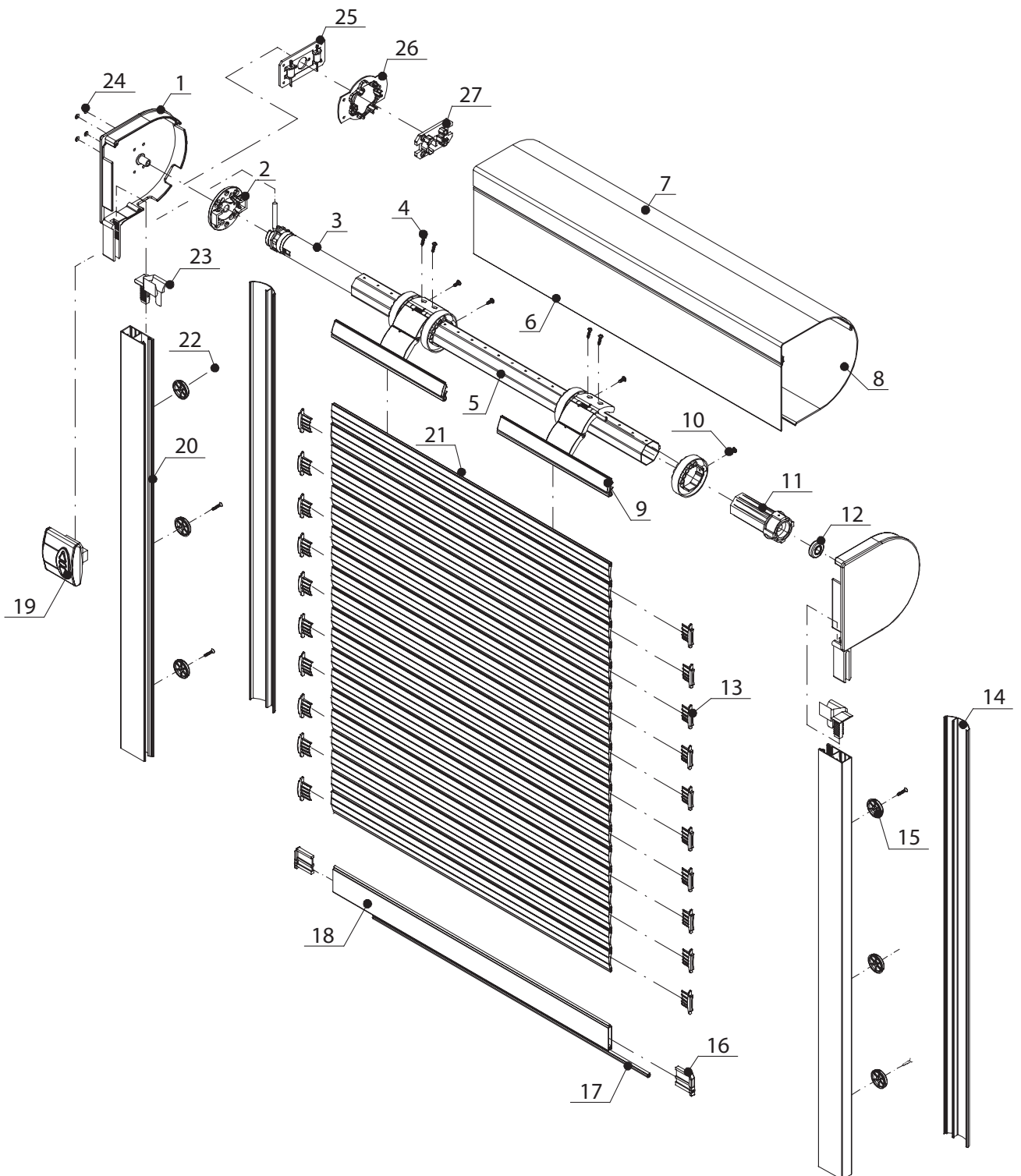
Nr poz.	Nazwa części	Nr poz.	Nazwa części
1	Pokrywa boczna	16	Nakładka półokrągła
2	Mechanizm korbowy ACE	17	Wkręt płytki zatrzaskowej
3	Nakrętka	18	Prowadnica
4	Trzpień mechanizmu korbowego ACE	19	Płytkę zatrzaskową
5	Obsadka do mechanizmu korbowego ACE	20	Uszczelka gumowa listwy końcowej
6	Wkręt pierścienia zwiększającego	21	Listwa końcowa
7	Wieszak stalowy	22	Stoper okrągły
8	Profile roletowe (pancerz)	23	Stoper wewnętrzny
9	Skrzynia owal część tylna	24	Korba
10	Skrzynia owal część górna	25	Zaczep dzwonekowy
11	Skrzynia owal część dolna	26	Hak korby
12	Rura nawojowa	27	Przepust 45°/90°
13	Obsadka (końcówka rury nawojowej)	28	Wejście do prowadnicy (ślizgacz)
14	Łożysko	29	Śruba
15	Aretka		



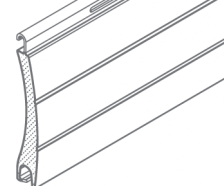


RYSUNKI ZŁOŻENIOWE

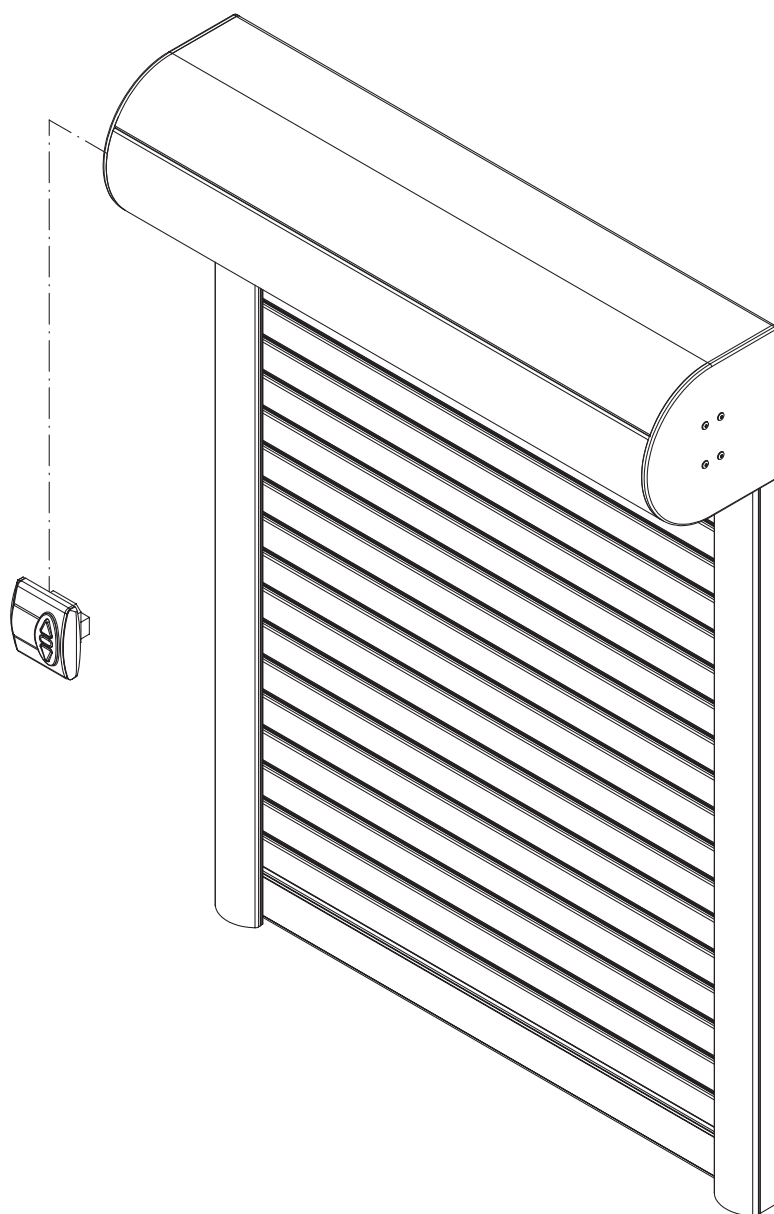
Roleta zewnętrzna w skrzynce półokrągłej z napędem elektrycznym

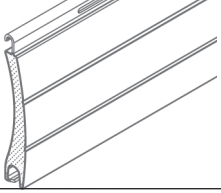


ROLETY ZEWNĘTRZNE



Nr poz.	Nazwa części	Nr poz.	Nazwa części
1	Pokrywa boczna	15	Płytki zatraskowa
2	Mocowanie napędu (Elero Ø 40)	16	Stoper wewnętrzny
3	Napęd elektryczny	17	Uszczelka gumowa listwy końcowej
4	Wkręt do wieszaka blokady	18	Listwa końcowa
5	Rura nawojowa	19	Wyłącznik klawiszowy
6	Skrzynia owal część tylna	20	Prowadnica
7	Skrzynia owal część górna	21	Profile roletowe (pancerz)
8	Skrzynia owal część dolna	22	Wkręt płytki zatraskowej
9	Wieszak blokady	23	Wejście prowadnicy (ślizgacz)
10	Wkręt pierścienia	24	Nity
11	Obsadka (końcówka rury nawojowej)	25	Mocowanie napędu (Somfy Ø 40)
12	Łożysko	26	Mocowanie napędu (Somfy Ø 60)
13	Aretka	27	Mocowanie napędu (Elero Ø 60)
14	Nakładka półokrągła		

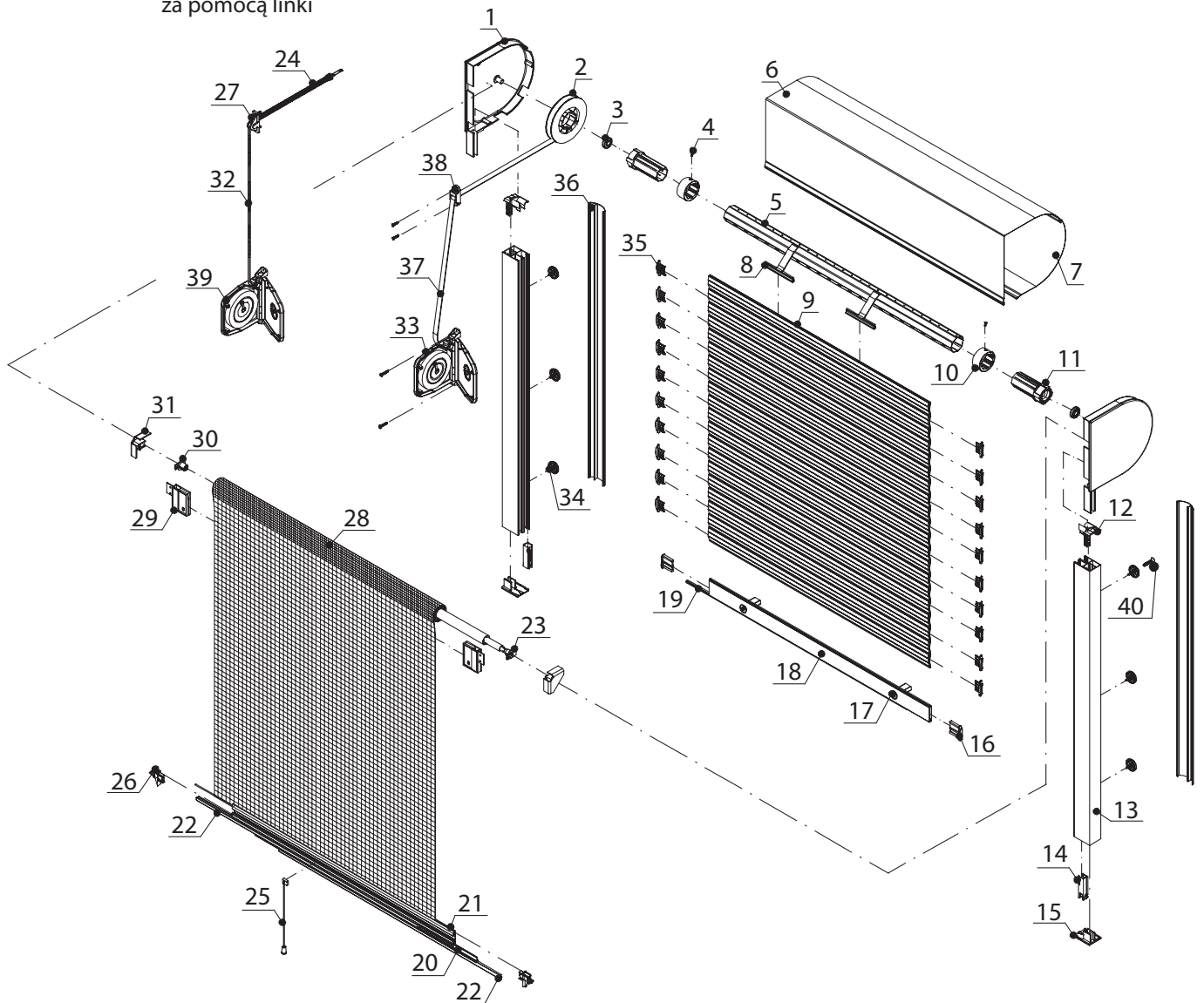




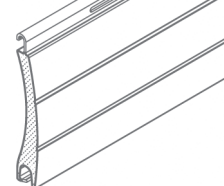
RYSUNKI ZŁOŻENIOWE

Roleta zewnętrzna w skrzynce półokrągłej z wbudowaną moskitierą rolowaną

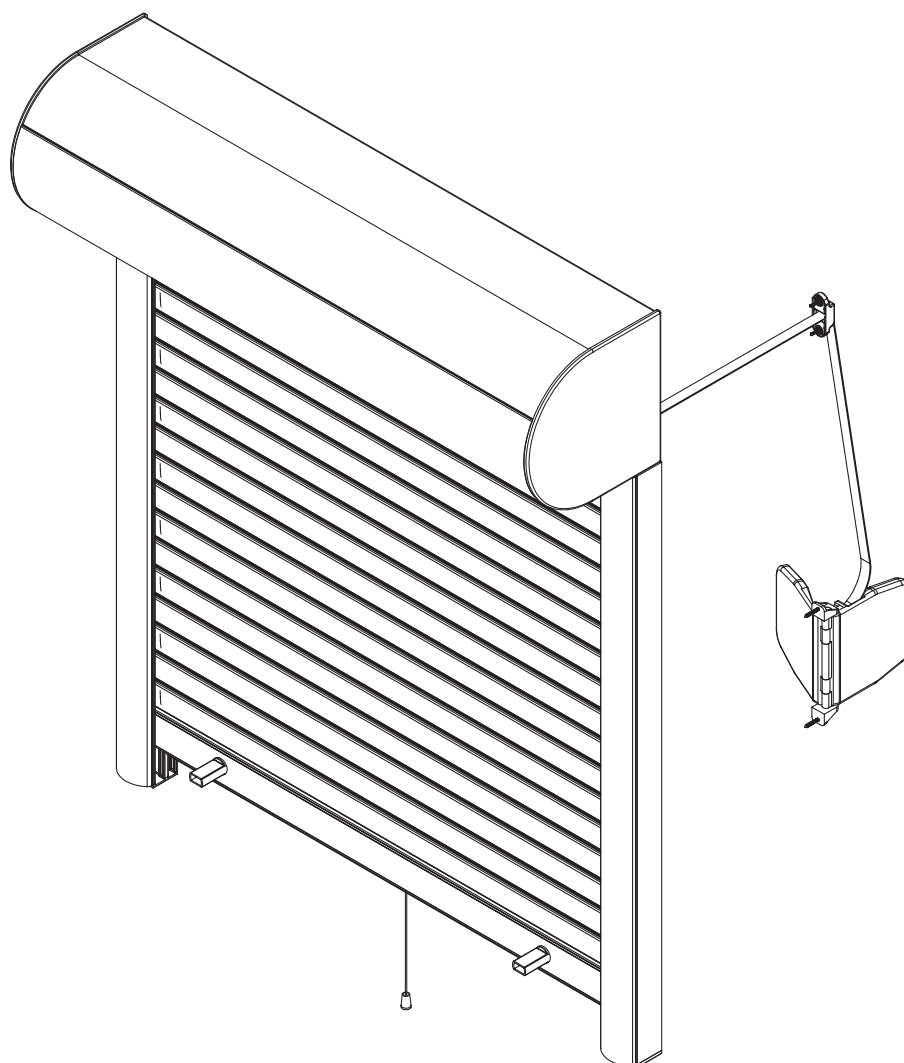
Opcja - sterowanie
za pomocą linki

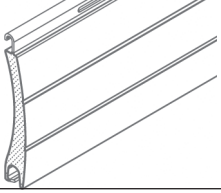


ROLETY ZEWNĘTRZNE



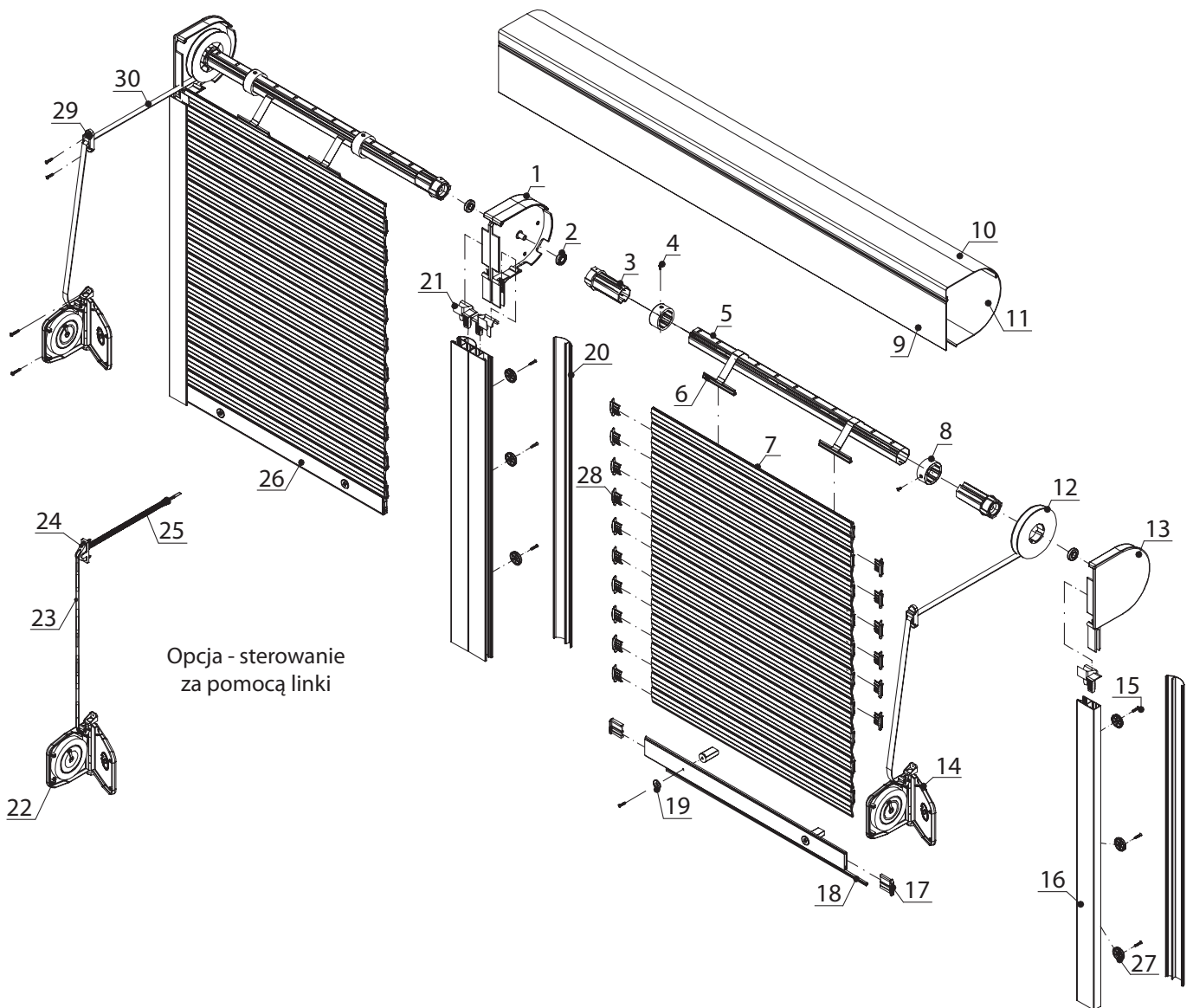
Nr poz.	Nazwa części	Nr poz.	Nazwa części
1	Pokrywa boczna	21	Listwa końcowa siatki
2	Koło nawojowe	22	Uszczelka szczotkowa
3	Łożysko	23	Mechanizm sprężynowy moskitiery rolowanej
4	Wkręt do pierścienia zwiększającego	24	Sprężyna do przepustu
5	Rura nawojowa	25	Sznurek z uchwytem
6	Skrzynia owal część górna	26	Zapięcie listwy końcowej moskitiery
7	Skrzynia owal część dolna	27	Prowadzenie linki kółko
8	Wieszak stalowy	28	Wałek z siatką
9	Profile roletowe (pancerz)	29	Ślizg do siatki
10	Pierścień zwiększający	30	Końcówka wałka siatki
11	Obsadka (końcówka rury nawojowej)	31	Mocowanie wałka z siatką
12	Wejście do prowadnicy (ślizgacz)	32	Sznur
13	Prowadnica	33	Zwijacz taśmy
14	Zaczep listwy końcowej moskitiery	34	Płytki zatraskowa
15	Zaślepka prowadnicy	35	Aretka
16	Stoper wewnętrzny	36	Nakładka półokrągła
17	Stoper okrągły	37	Taśma
18	Listwa końcowa	38	Prowadnica taśmy
19	Uszczelka gumowa listwy końcowej	39	Zwijacz sznura
20	Listwa końcowa trzymająca szczotkę	40	Wkręt płytki zatraskowej



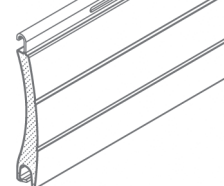


RYSUNKI ZŁOŻENIOWE

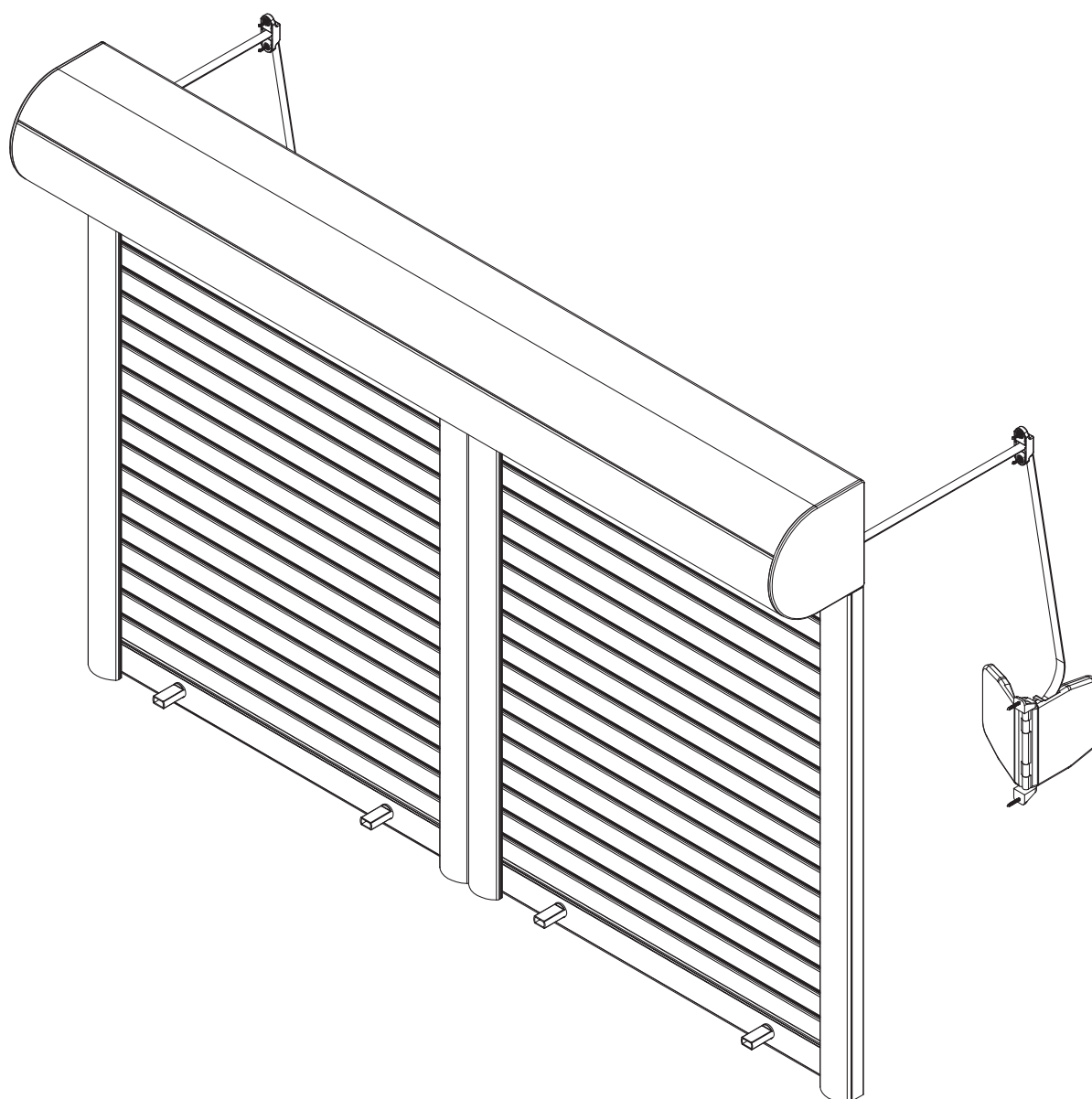
Roleta zewnętrzna w skrzynce półokrągłej zespolona z napędem ręcznym linkowym lub taśmowym

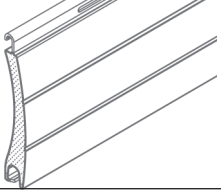


ROLETY ZEWNĘTRZNE



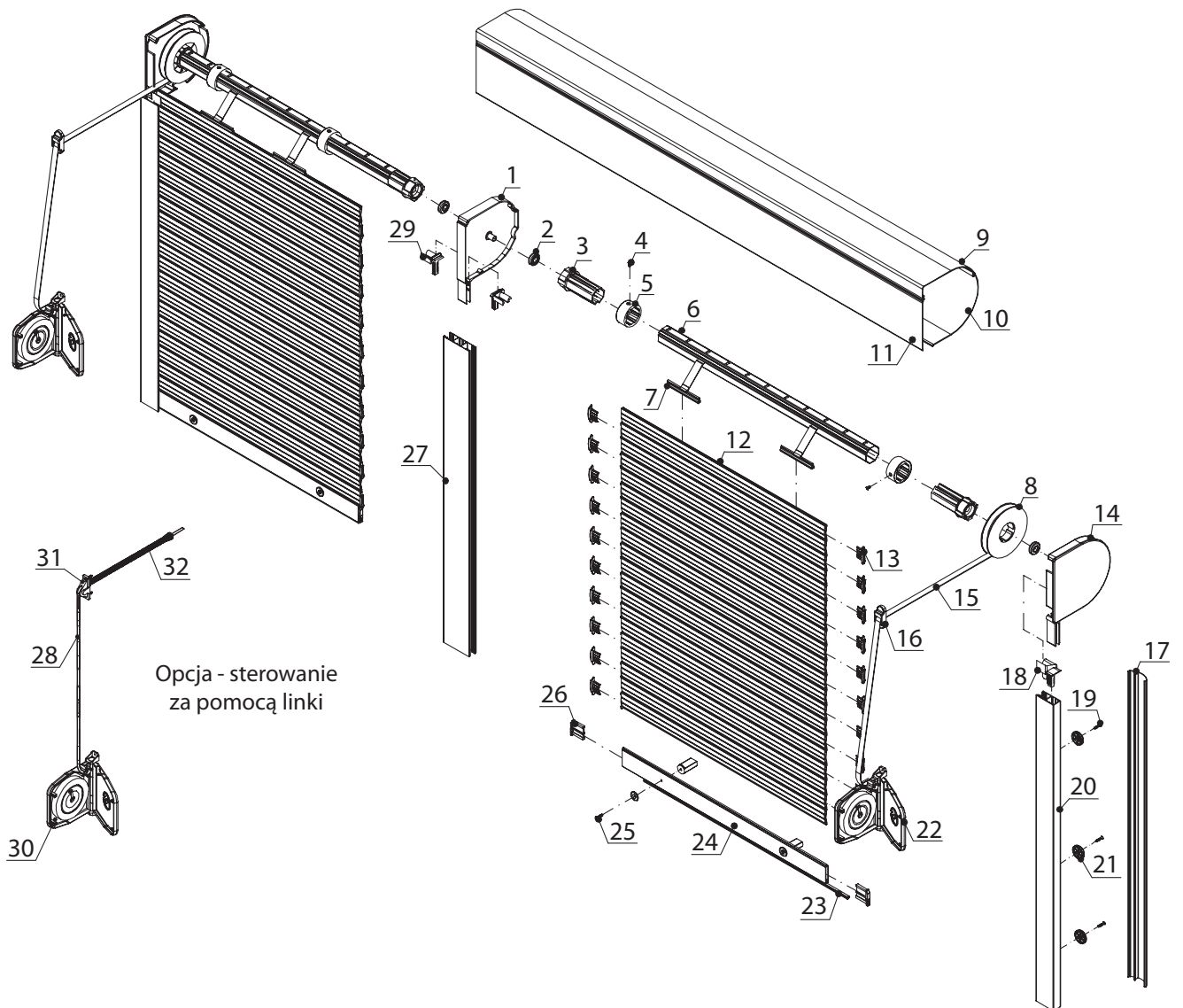
Nr poz.	Nazwa części	Nr poz.	Nazwa części
1	Bok skrzyni wewnętrzny	16	Prowadnica
2	Łożysko	17	Stoper wewnętrzny
3	Obsadka (końcówka rury nawojowej)	18	Uszczelka gumowa listwy końcowej
4	Wkręt do pierścienia zwiększającego	19	Stoper okrągły
5	Rura nawojowa	20	Nakładka półokrągła
6	Wieszak stalowy	21	Wejście do prowadnicy (ślizgacz)
7	Profile roletowe (pancerz)	22	Zwijacz sznura
8	Pierścień zwiększający	23	Sznur
9	Skrzynia owal część tylna	24	Prowadzenie linki kółko
10	Skrzynia owal część górna	25	Sprężyna do przepustu
11	Skrzynia owal część dolna	26	Listwa końcowa
12	Koło nawojowe	27	Płytki zatraskowa
13	Pokrywa boczna	28	Aretka
14	Zwijacz taśmy	29	Prowadnica taśmy
15	Wkręt płytki zatraskowej	30	Taśma



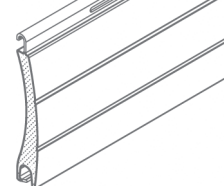


RYSUNKI ZŁOŻENIOWE

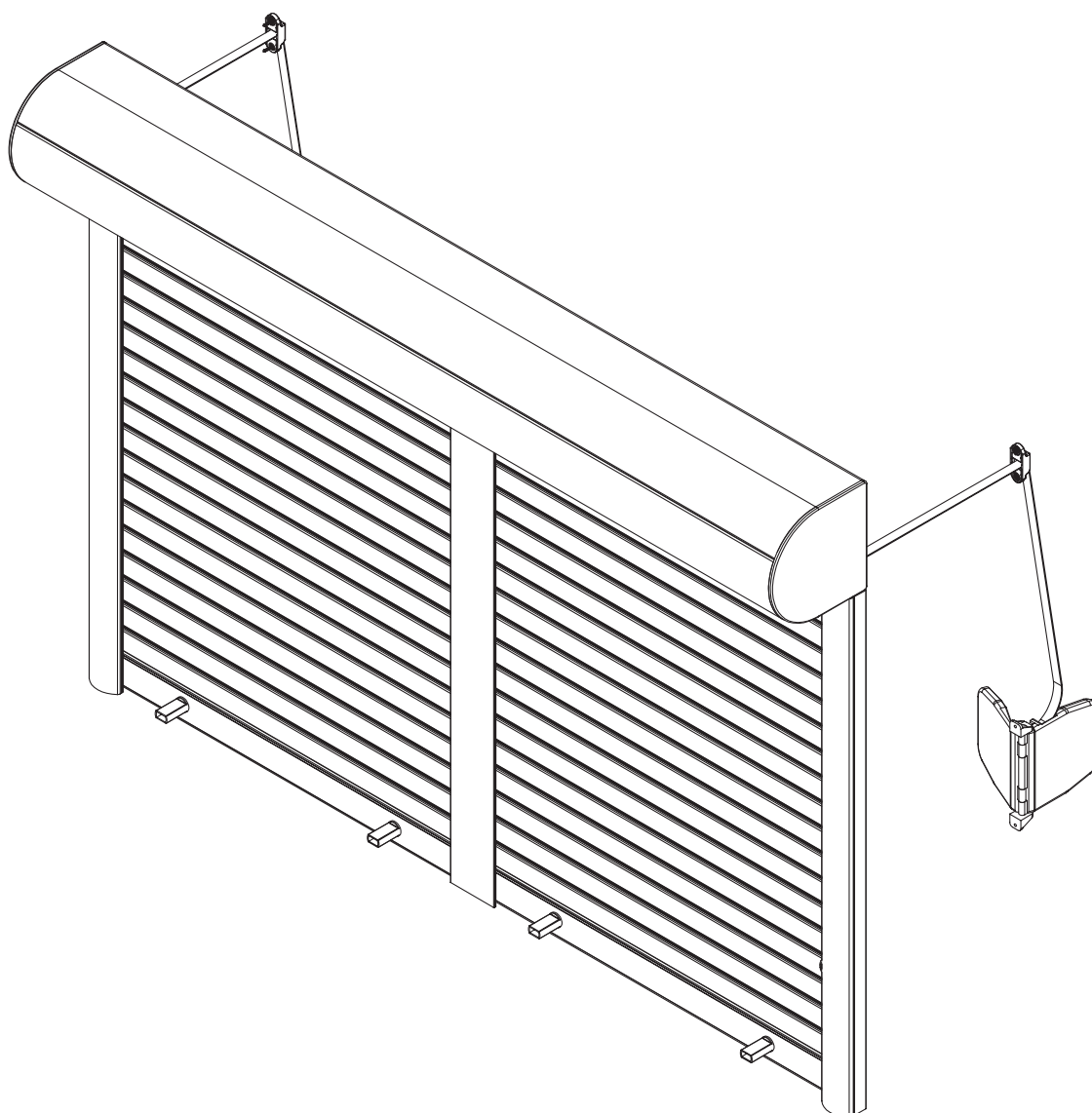
Roleta zewnętrzna w skrzynce półokrągłej zespolona z napędem ręcznym linkowym lub taśmowym z prowadnicą dwukomorową

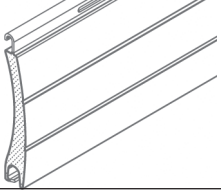


ROLETY ZEWNĘTRZNE



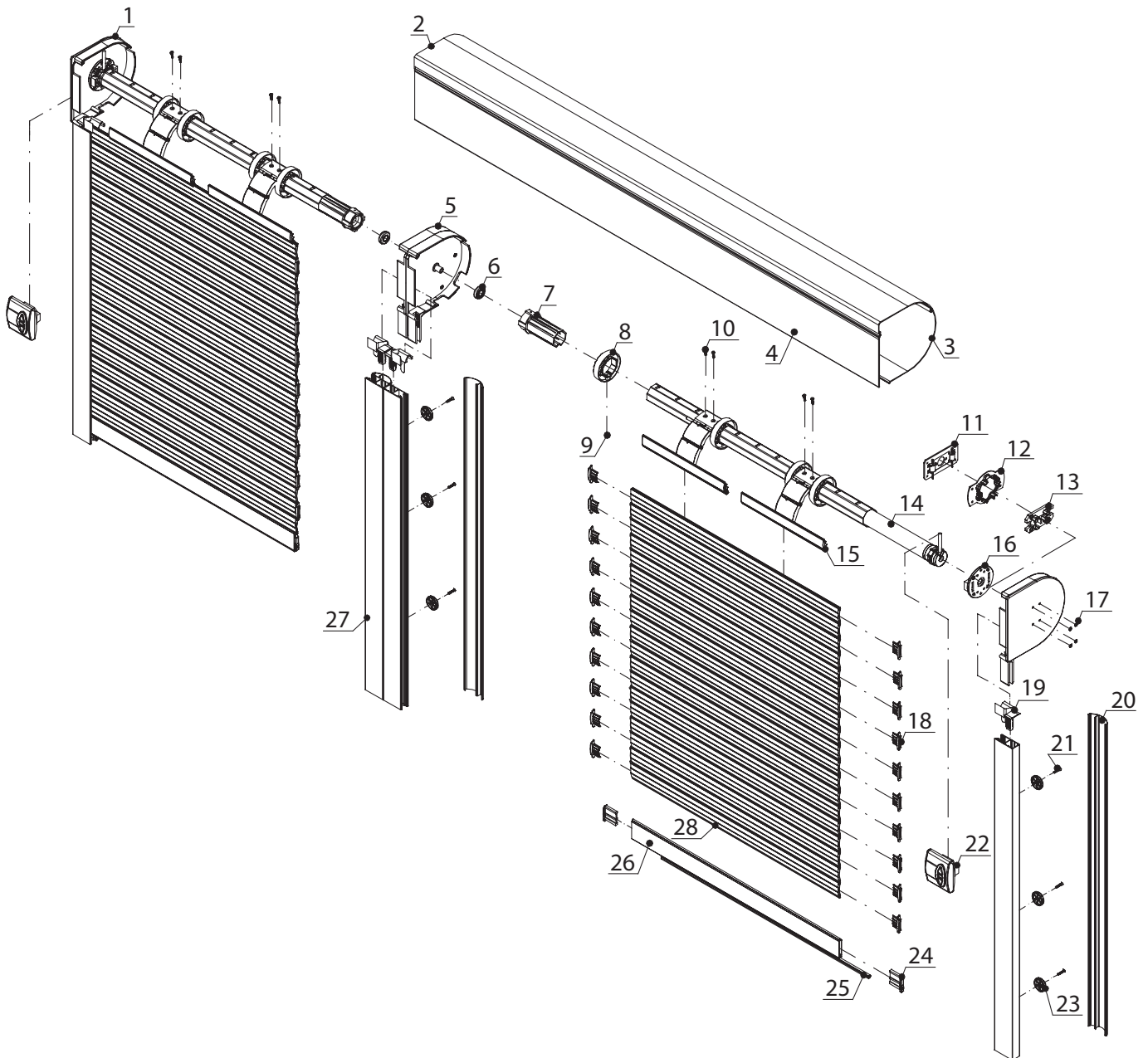
Nr poz.	Nazwa części	Nr poz.	Nazwa części
1	Bok skrzynki wewnętrzny pod prowadnicę dwukomorową	17	Nakładka półokrągła
2	Łożysko	18	Wejście do prowadnicy (ślizgacz)
3	Obsadka (końcówka rury nawojowej)	19	Wkręt płytki zatraskowej
4	Wkręt do pierścienia zwiększającego	20	Prowadnica
5	Pierścień zwiększający	21	Płytki zatraskowa
6	Rura nawojowa	22	Zwijacz taśmy
7	Wieszak stalowy	23	Uszczelka gumowa listwy końcowej
8	Koło nawojowe	24	Listwa końcowa
9	Skrzynia owal część górna	25	Stoper okrągły
10	Skrzynia owal część dolna	26	Stoper wewnętrzny
11	Skrzynia owal część tylna	27	Prowadnica dwukomorowa
12	Profile roletowe (pancerz)	28	Sznur
13	Aretka	29	Wejście do prowadnicy dwukomorowej
14	Pokrywa boczna	30	Zwijacz sznura
15	Taśma	31	Prowadzenie linki kółko
16	Prowadnica taśmy	32	Sprężyna do przepustu



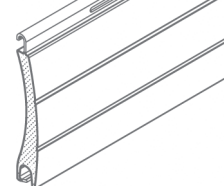


RYSUNKI ZŁOŻENIOWE

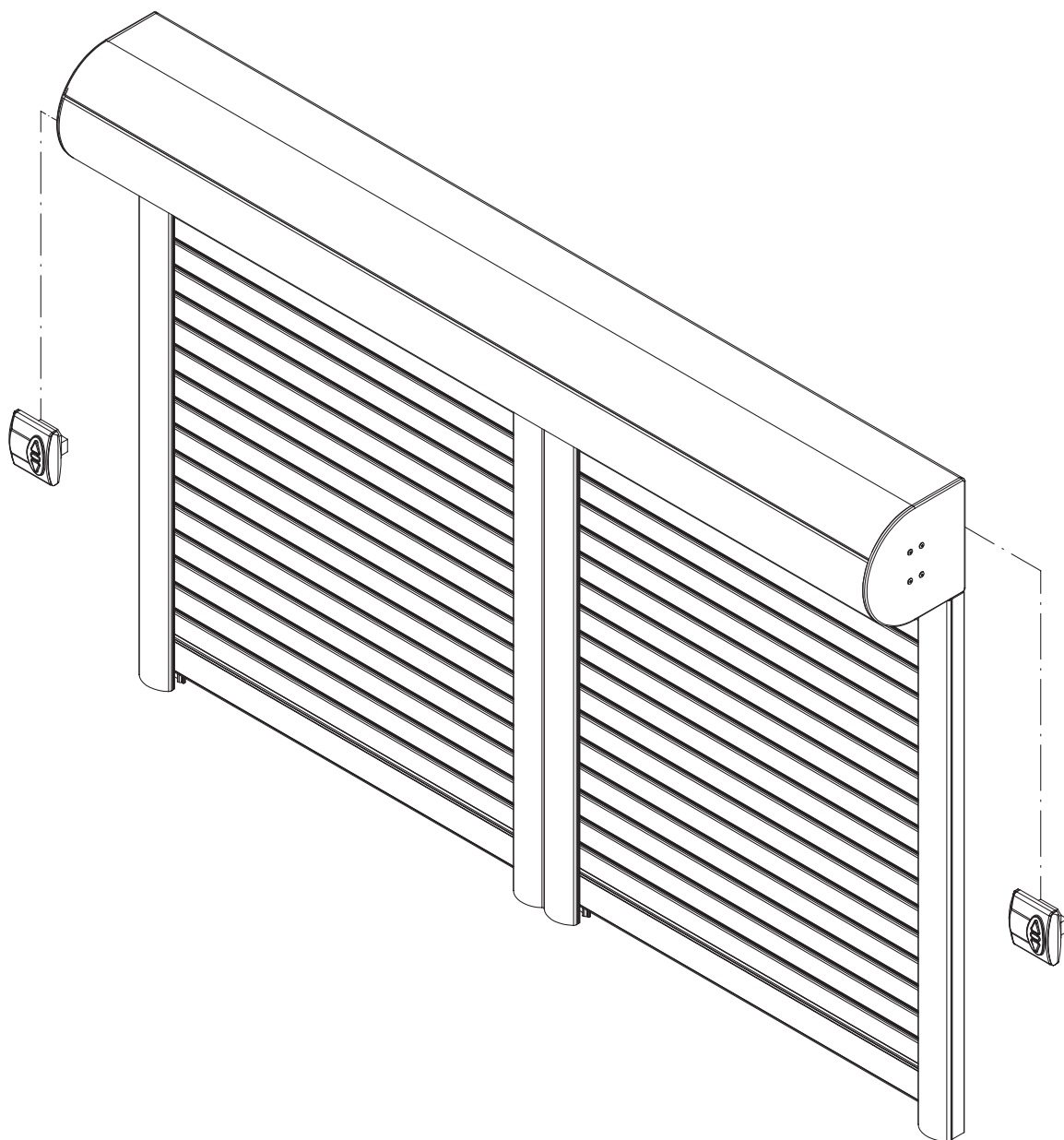
Roleta zewnętrzna w skrzynce półokrągłej zespolona z napędem elektrycznym

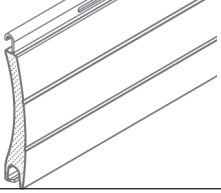


ROLETY ZEWNĘTRZNE



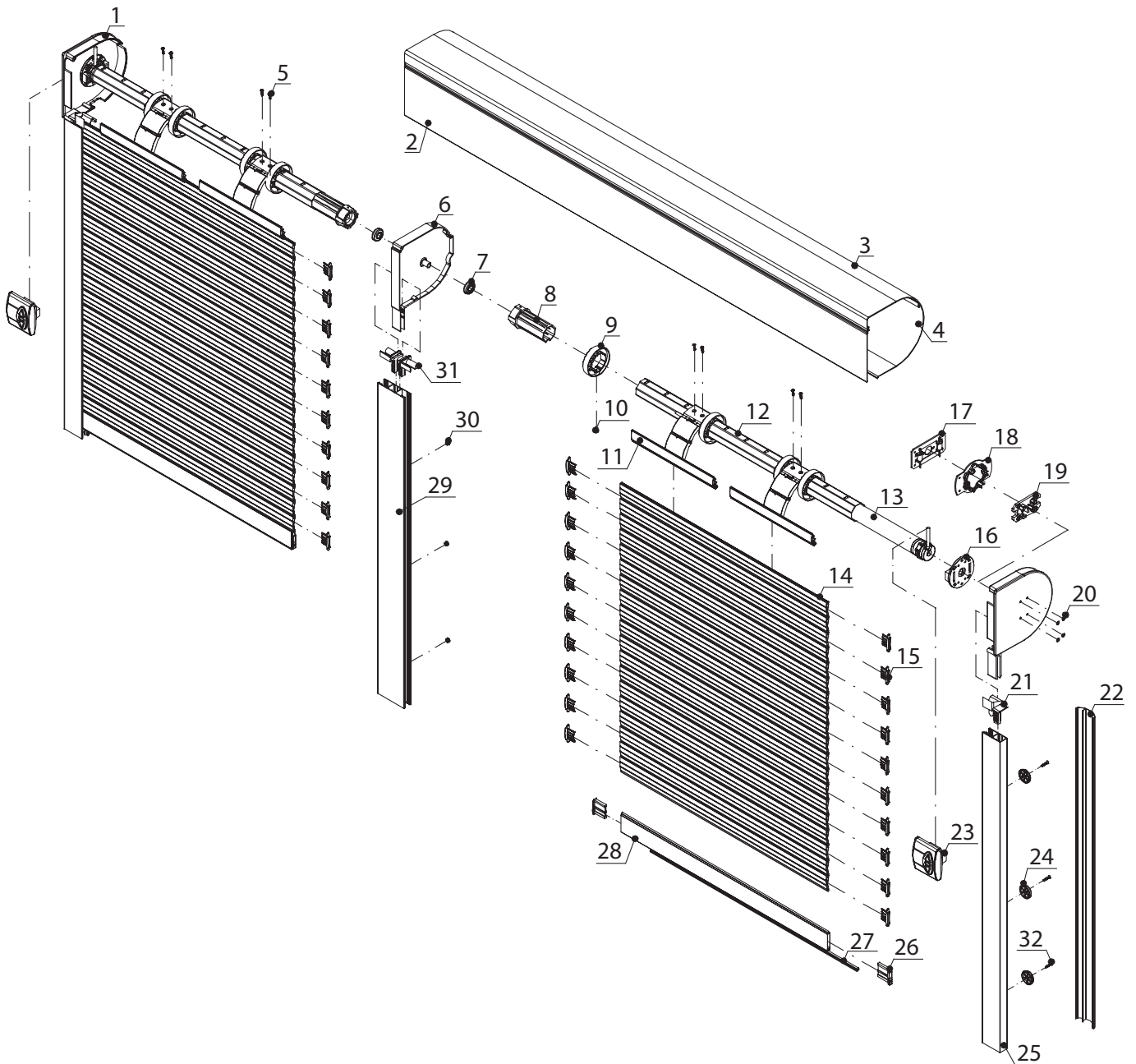
Nr poz.	Nazwa części	Nr poz.	Nazwa części
1	Pokrywa boczna	15	Wieszak blokada
2	Skrzynia owal część górna	16	Mocowanie napędu (Elero Ø 40)
3	Skrzynia owal część dolna	17	Nity
4	Skrzynia owal część tylna	18	Aretka
5	Bok skrzyni wewnętrzny	19	Wejście do prowadnicy (ślizgacz)
6	Łożysko	20	Nakładka półokrągła
7	Obsadka (końcówka rury nawojowej)	21	Wkręt płytki zatrzaskowej
8	Pierścień pod wieszak blokada	22	Wyłącznik klawiszowy
9	Wkręt do pierścienia	23	Płytki zatrzaskowa
10	Wkręt do wieszaka blokady	24	Stoper wewnętrzny
11	Mocowanie napędu (Somfy Ø 30)	25	Uszczelka gumowa listwy końcowej
12	Mocowanie napędu (Somfy Ø 60)	26	Listwa końcowa
13	Mocowanie napędu (Elero Ø 60)	27	Prowadnica
14	Napęd elektryczny	28	Profile roletowe (pancerz)



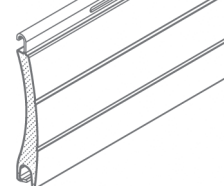


RYSUNKI ZŁOŻENIOWE

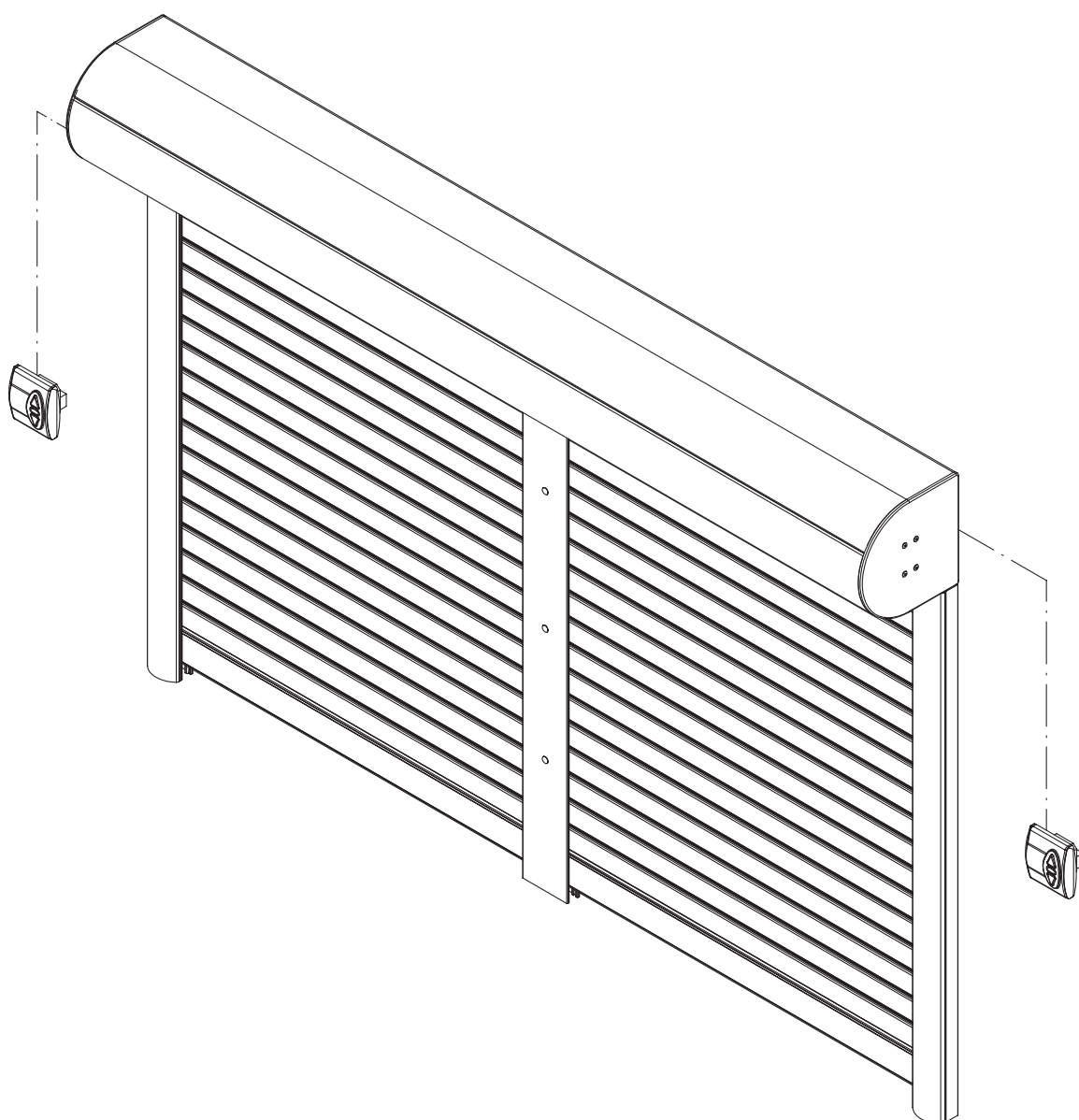
Roleta zewnętrzna w skrzynce półokrągłej zespolona z napędem elektrycznym z prowadnicą dwukomorową

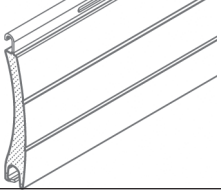


ROLETY ZEWNĘTRZNE



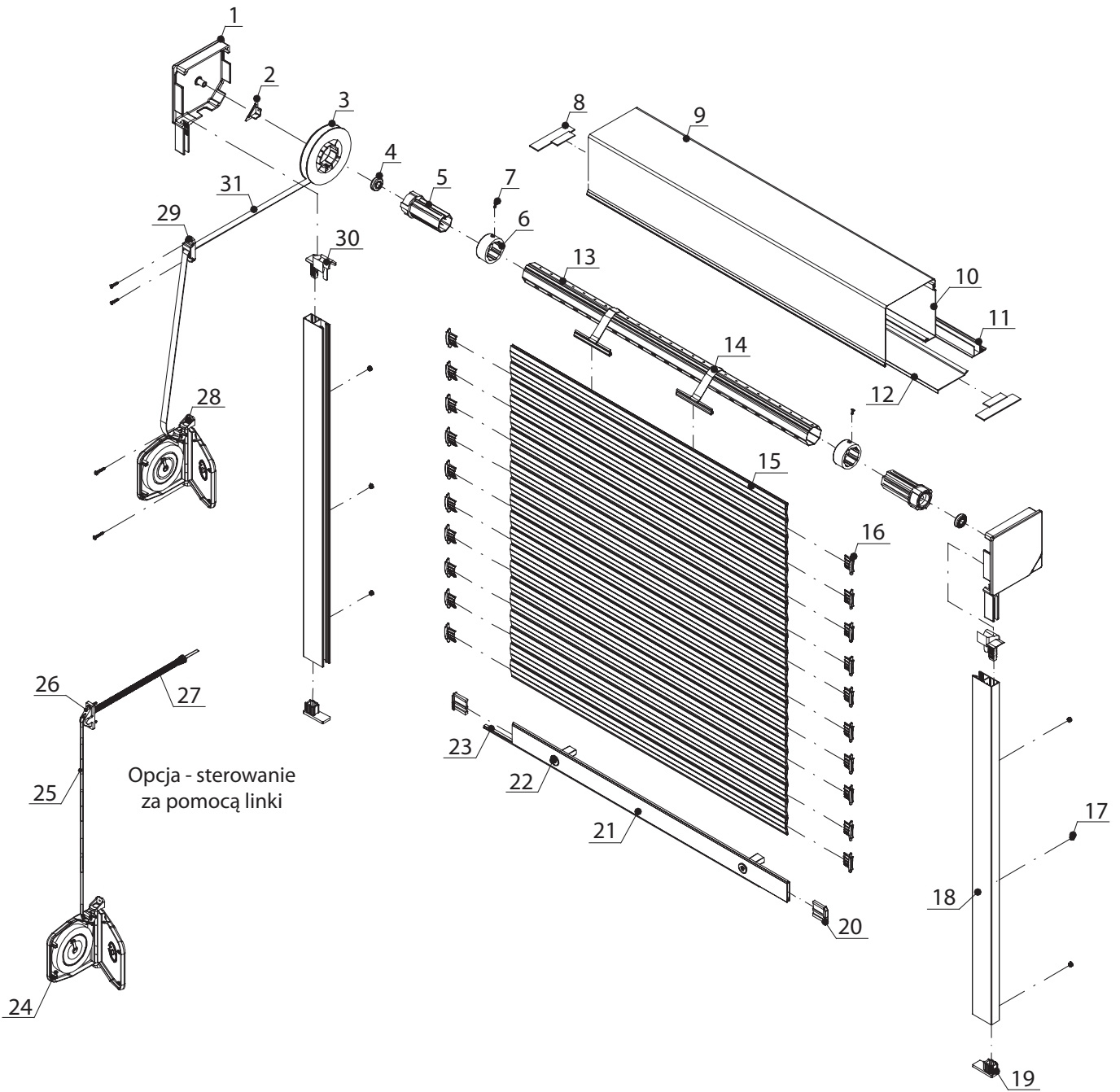
Nr poz.	Nazwa części	Nr poz.	Nazwa części
1	Pokrywa boczna	17	Mocowanie napędu (Somfy Ø 40)
2	Skrzynia owal część tylna	18	Mocowanie napędu (Somfy Ø 60)
3	Skrzynia owal część górna	19	Mocowanie napędu (Elero Ø 60)
4	Skrzynia owal część dolna	20	Nity
5	Wkręt do wieszaka blokady	21	Wejście do prowadnicy (ślizgacz)
6	Bok skrzyni wewnętrzny pod prowadnicę dwukomorową	22	Nakładka półokrągła
7	Łożysko	23	Włącznik klawiszowy
8	Obsadka (końcówka rury nawojowej)	24	Płytki zatraskowa
9	Pierścień pod wieszak blokady	25	Prowadnica
10	Wkręt do pierścienia	26	Stoper wewnętrzny
11	Wieszak blokada	27	Uszczelka gumowa listwy końcowej
12	Rura nawojowa	28	Listwa końcowa
13	Napęd elektryczny	29	Prowadnica dwukomorowa
14	Profile roletowe (pancerz)	30	Zaślepka prowadnicy
15	Aretki	31	Wejście do prowadnicy dwukomorowej
16	Mocowanie napędu (Elero Ø 40)	32	Wkręt płytki zatraskowej



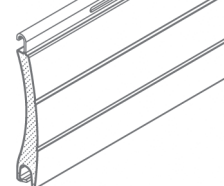


RYSUNKI ZŁOŻENIOWE

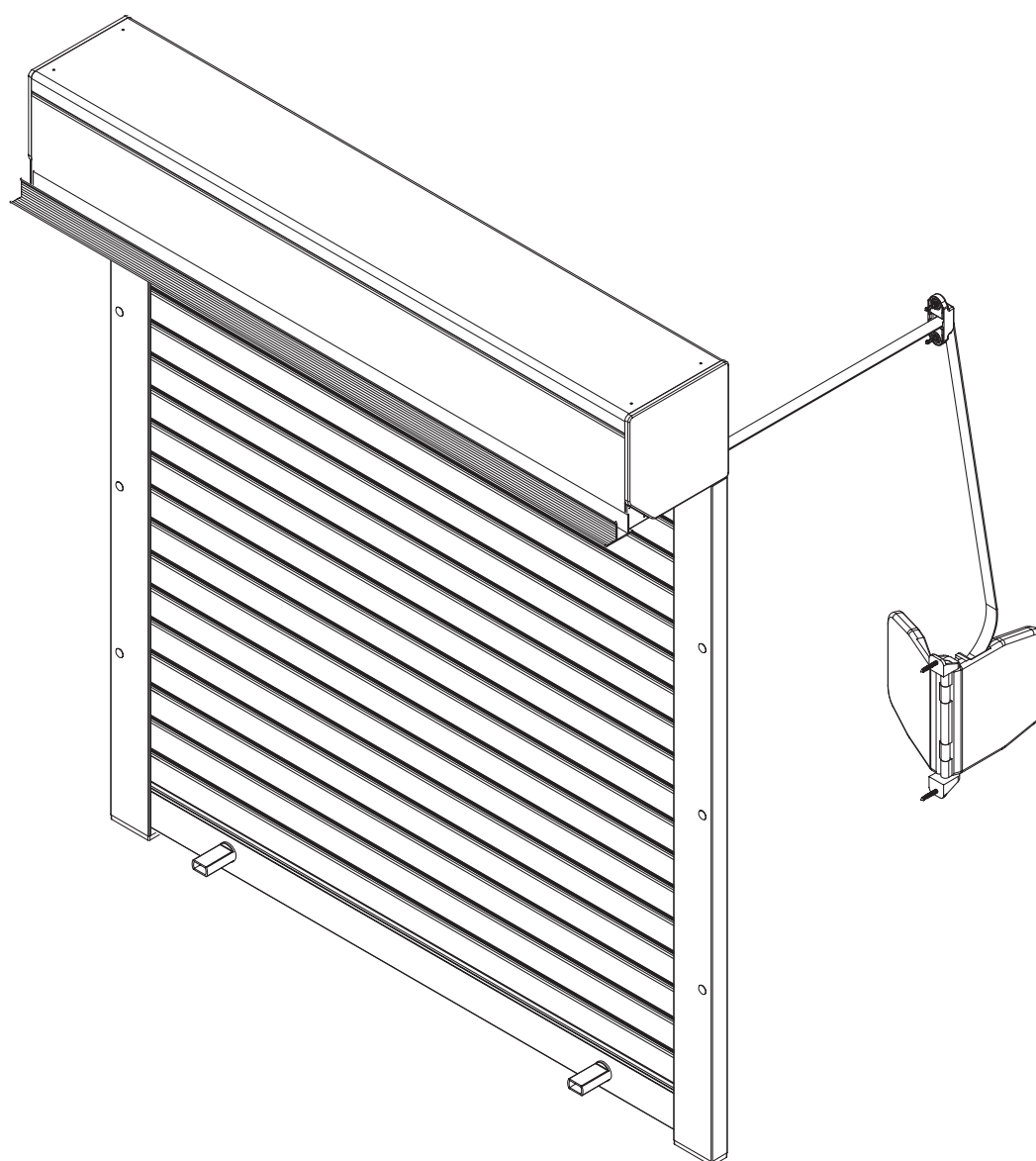
Roleta zewnętrzna podtynkowa Integro
z napędem ręcznym linkowym lub taśmowym

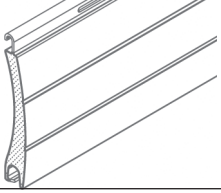


ROLETY ZEWNĘTRZNE



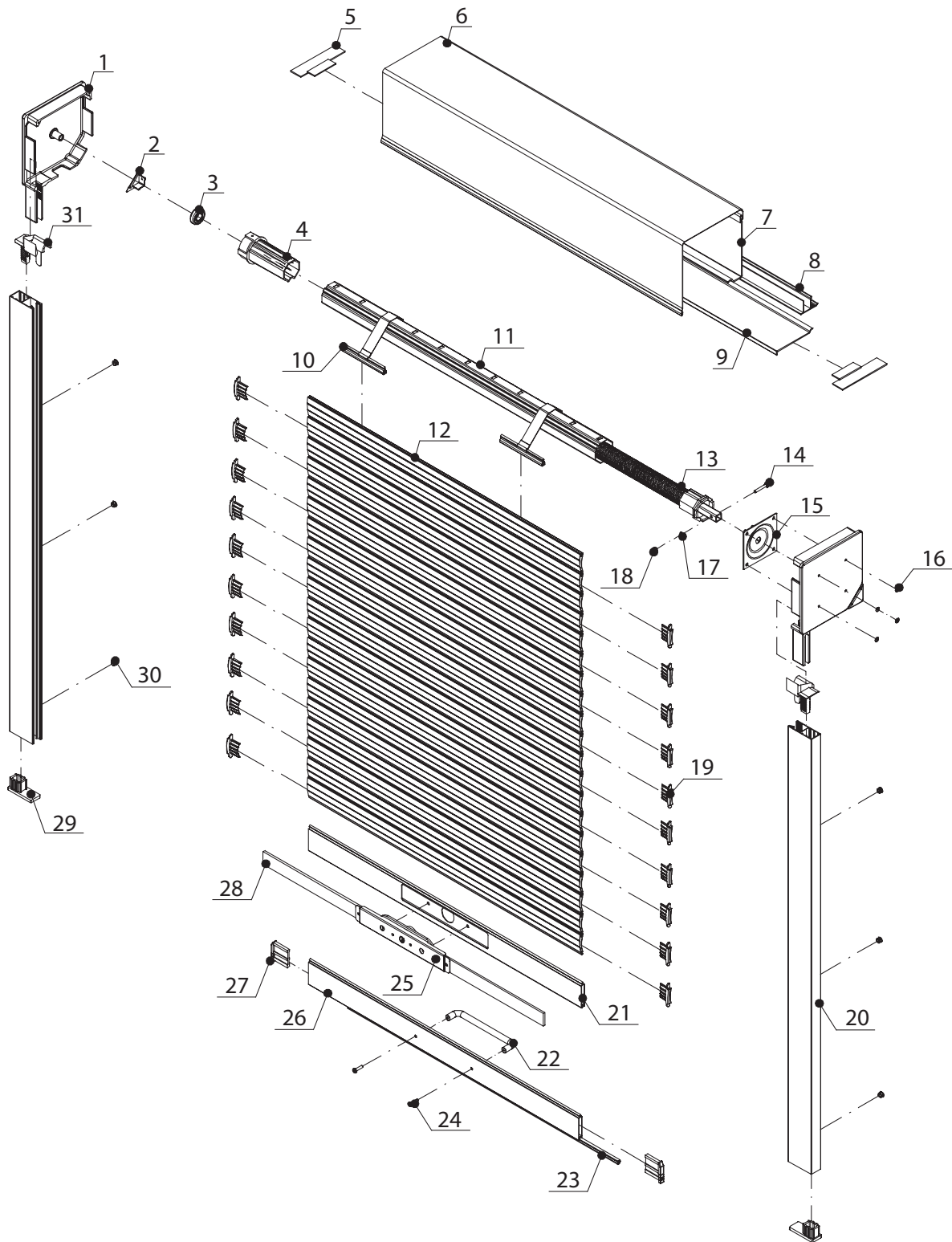
Nr poz.	Nazwa części	Nr poz.	Nazwa części
1	Pokrywa boczna	17	Zaślepka prowadnicy
2	Zaślepka do skrzyni podtynkowej	18	Prowadnica
3	Koło nawojowe	19	Ogranicznik prowadnicy
4	Łożysko	20	Stoper wewnętrzny
5	Obsadka (końcówka rury nawojowej)	21	Listwa końcowa
6	Pierścień zwiększający	22	Stoper okrągły
7	Wkręt pierścienia zwiększającego	23	Uszczelka gumowa listwy końcowej
8	Listwa dystansowa skrzyni	24	Zwijacz sznura
9	Skrzynia część górna	25	Sznur
10	Pokrywa zewnętrzna skrzyni podtynkowej	26	Prowadzenie linki kółko
11	Szyna tynkowa	27	Sprężyna do przepustu
12	Pokrywa rewizyjna skrzyni podtynkowej	28	Zwijacz taśmy
13	Rura nawojowa	29	Prowadnica taśmy
14	Wieszak stalowy	30	Wejście do prowadnicy (ślizgacz)
15	Profile roletowe (pancerz)	31	Taśma
16	Aretka		



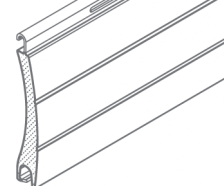


RYSUNKI ZŁOŻENIOWE

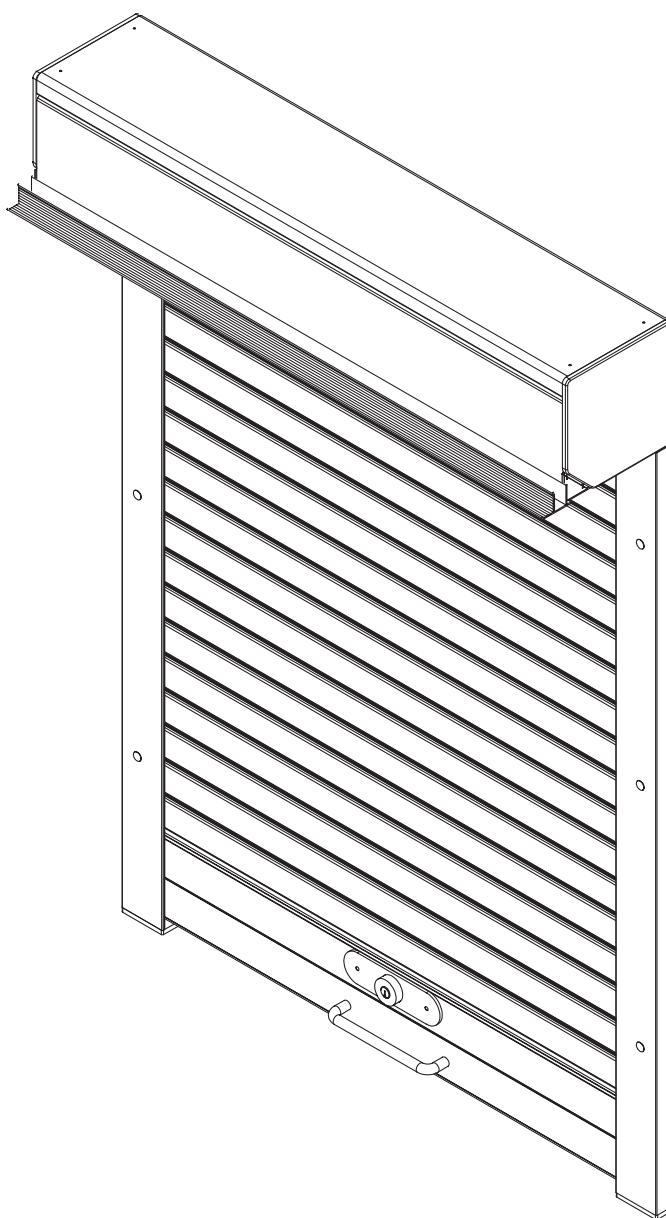
Roleta zewnętrzna podtynkowa Integro z napędem sprężynowym

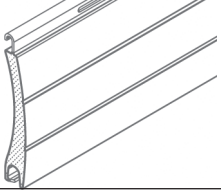


ROLETY ZEWNĘTRZNE



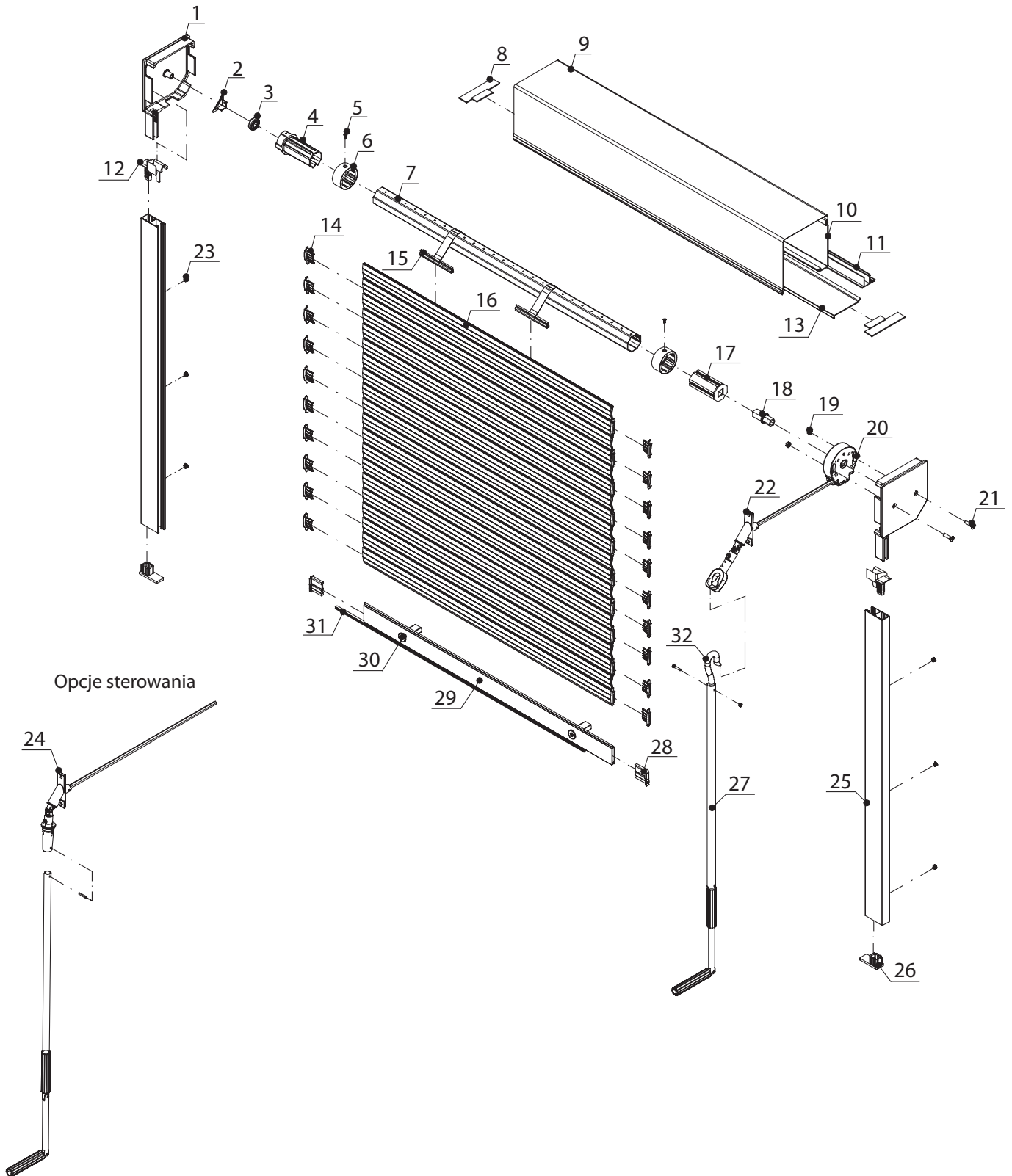
Nr poz.	Nazwa części	Nr poz.	Nazwa części
1	Pokrywa boczna	17	Podkładka
2	Zaślepka skrzyni podtynkowej	18	Nakrętka
3	Łożysko	19	Aretka
4	Obsadka (końcówka rury nawojowej)	20	Prowadnica
5	Listwa dystansowa skrzyni podtynkowej	21	Listwa zamkowa
6	Skrzynia część górna	22	Klamka
7	Pokrywa zewnętrzna skrzyni podtynkowej	23	Uszczelka gumowa listwy końcowej
8	Szyna tynkowa	24	Śruba mocująca klamkę
9	Pokrywa rewizyjna skrzyni podtynkowej	25	Zamek baskwilowy
10	Wieszak stalowy	26	Listwa końcowa
11	Rura nawojowa	27	Stoper wewnętrzny
12	Profile roletowe (pancerz)	28	Sztaba
13	Mechanizm sprężynowy	29	Ogranicznik prowadnicy
14	Śruba	30	Zaślepka prowadnicy
15	Mocowanie napędu sprężynowego	31	Wejście do prowadnicy (ślizgacz)
16	Nity		



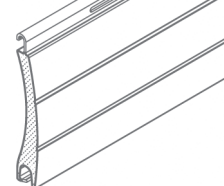


RYSUNKI ZŁOŻENIOWE

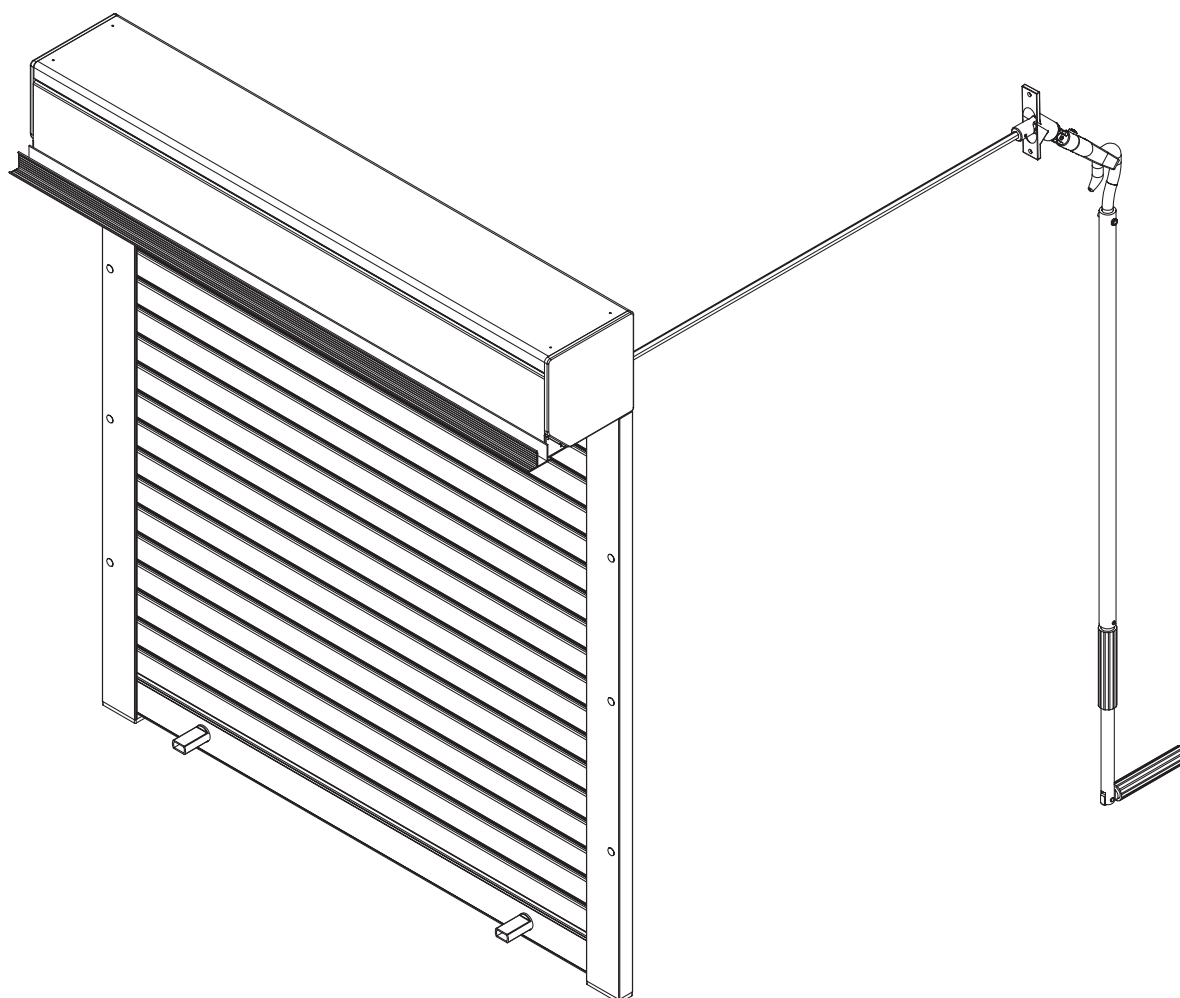
Roleta zewnętrzna podtynkowa Integro z napędem korbowym ACE

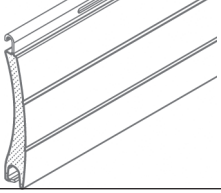


ROLETY ZEWNĘTRZNE



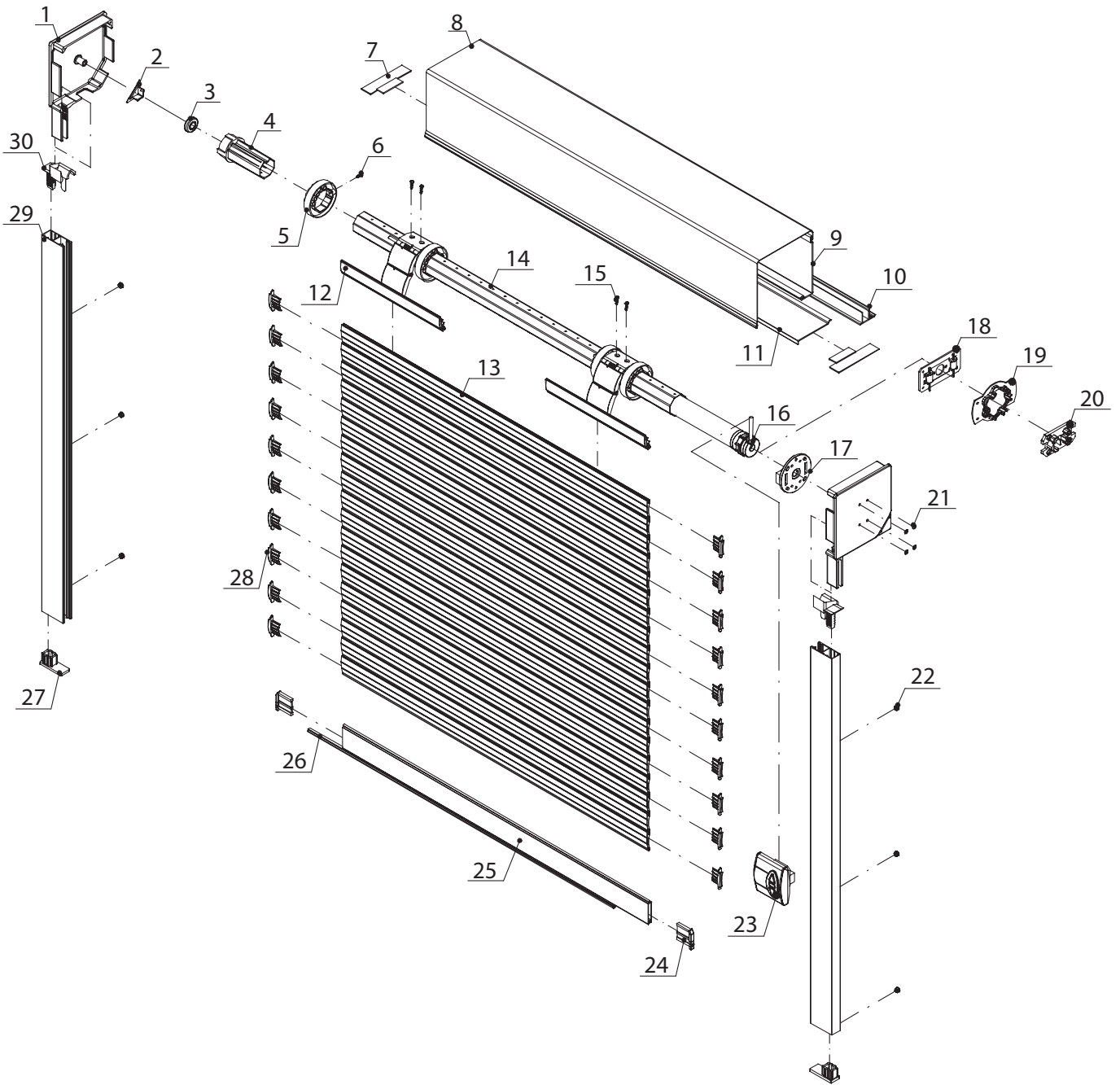
Nr poz.	Nazwa części	Nr poz.	Nazwa części
1	Pokrywa boczna	17	Obsadka do mechanizmu korbowego ACE
2	Zaślepka skrzyni podtynkowej	18	Trzpień do mechanizmu korbowego ACE
3	Łożysko	19	Nakrętka
4	Obsadka (końcówka rury nawojowej)	20	Mechanizm korbowy ACE
5	Wkręt pierścienia zwiększającego	21	Śruba
6	Pierścień zwiększający	22	Przepust 45°/90°
7	Rura nawojowa	23	Zaślepka prowadnicy
8	Listwa dystansowa skrzyni podtynkowej	24	Zaczep dzwonkowy
9	Skrzynia część górna	25	Prowadnica
10	Pokrywa zewnętrzna skrzyni podtynkowej	26	Ogranicznik prowadnicy
11	Szyna tynkowa	27	Korba
12	Wejście do prowadnicy (ślizgacz)	28	Stoper wewnętrzny
13	Pokrywa rewizyjna skrzyni podtynkowej	29	Listwa końcowa
14	Aretka	30	Stoper okrągły
15	Wieszak stalowy	31	Uszczelka gumowa listwy końcowej
16	Profile roletowe (pancerz)	32	Hak korby



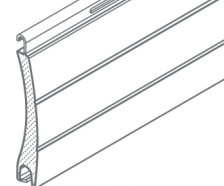


RYSUNKI ZŁOŻENIOWE

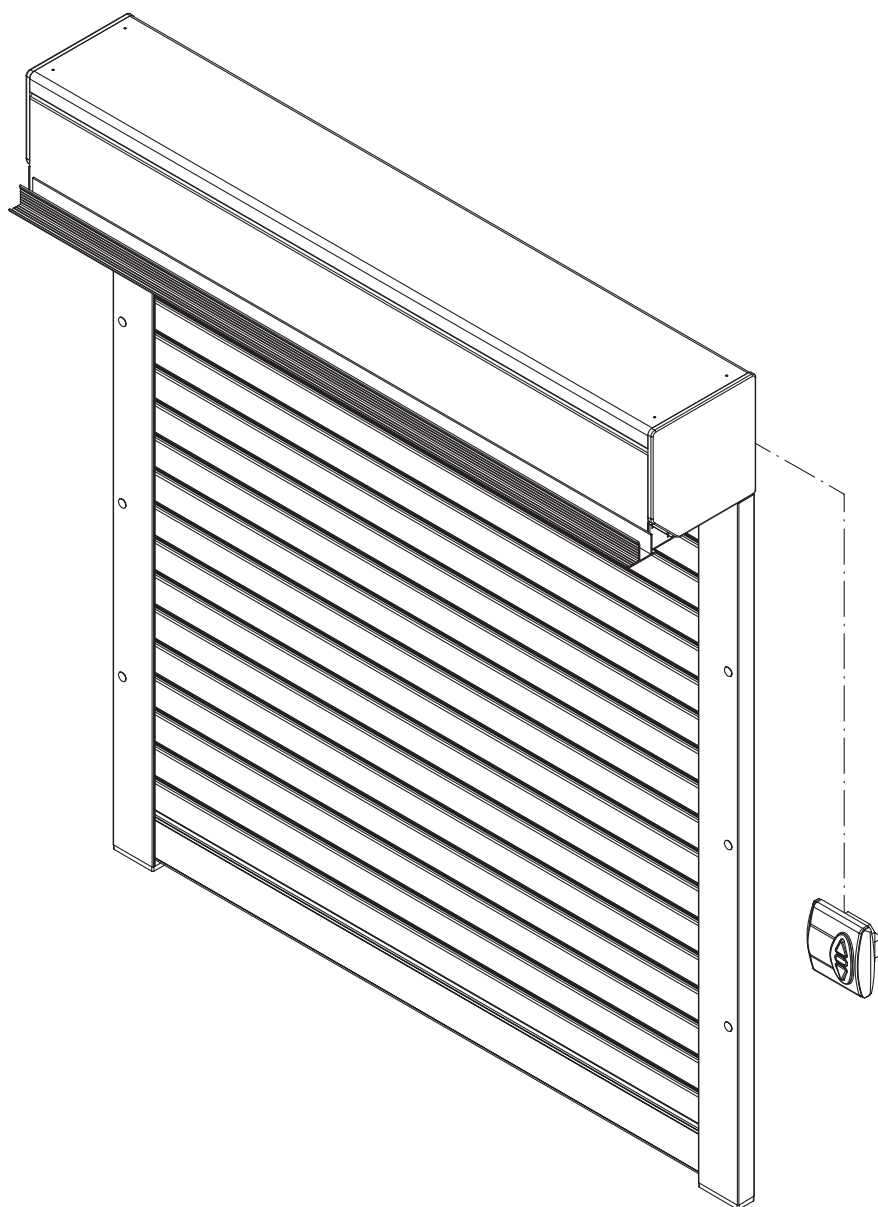
Roleta zewnętrzna podtynkowa Integro z napędem elektrycznym

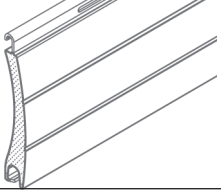


ROLETY ZEWNĘTRZNE



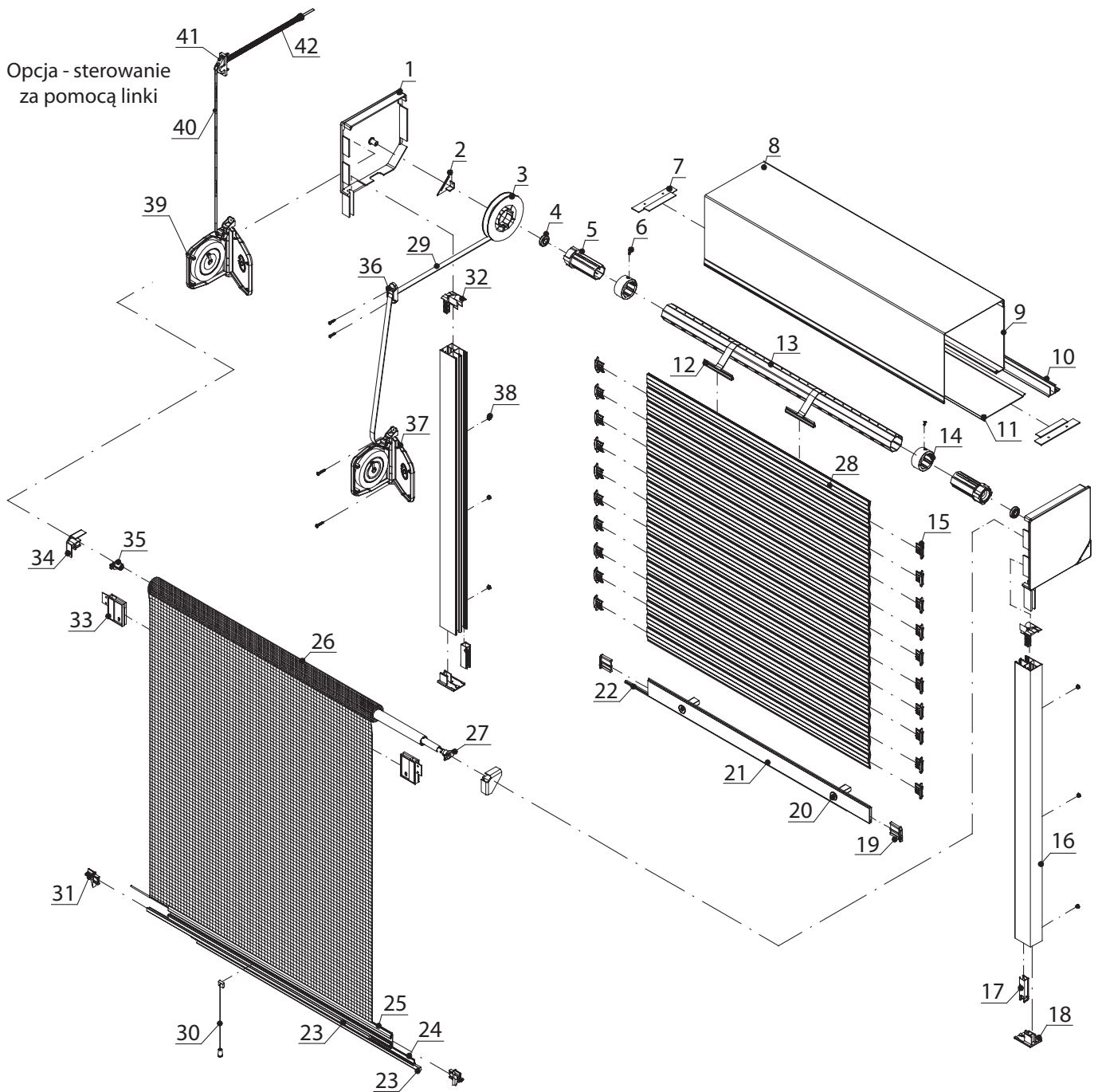
Nr poz.	Nazwa części	Nr poz.	Nazwa części
1	Pokrywa boczna	16	Napęd elektryczny
2	Zaślepka skrzyni podtynkowej	17	Mocowanie napędu (Elero Ø 40)
3	Łożysko	18	Mocowanie napędu (Somfy Ø 40)
4	Obsadka (końcówka rury nawojowej)	19	Mocowanie napędu (Somfy Ø 60)
5	Pierścień pod wieszak blokada	20	Mocowanie napędu (Elero Ø 60)
6	Wkręt do pierścienia	21	Nity
7	Listwa dystansowa skrzyni podtynkowej	22	Zaślepka prowadnicy
8	Skrzynia część górna	23	Wyłącznik klawiszowy
9	Pokrywa zewnętrzna skrzyni podtynkowej	24	Stoper wewnętrzny
10	Szyna tynkowa	25	Listwa końcowa
11	Pokrywa rewizyjna skrzyni podtynkowej	26	Uszczelka gumowa listwy końcowej
12	Wieszak blokada	27	Ogranicznik prowadnicy
13	Profile roletowe (pancerz)	28	Aretka
14	Rura nawojowa	29	Prowadnica
15	Wkręt do wieszaka blokada	30	Wejście do prowadnicy (ślizgacz)



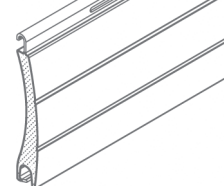


RYSUNKI ZŁOŻENIOWE

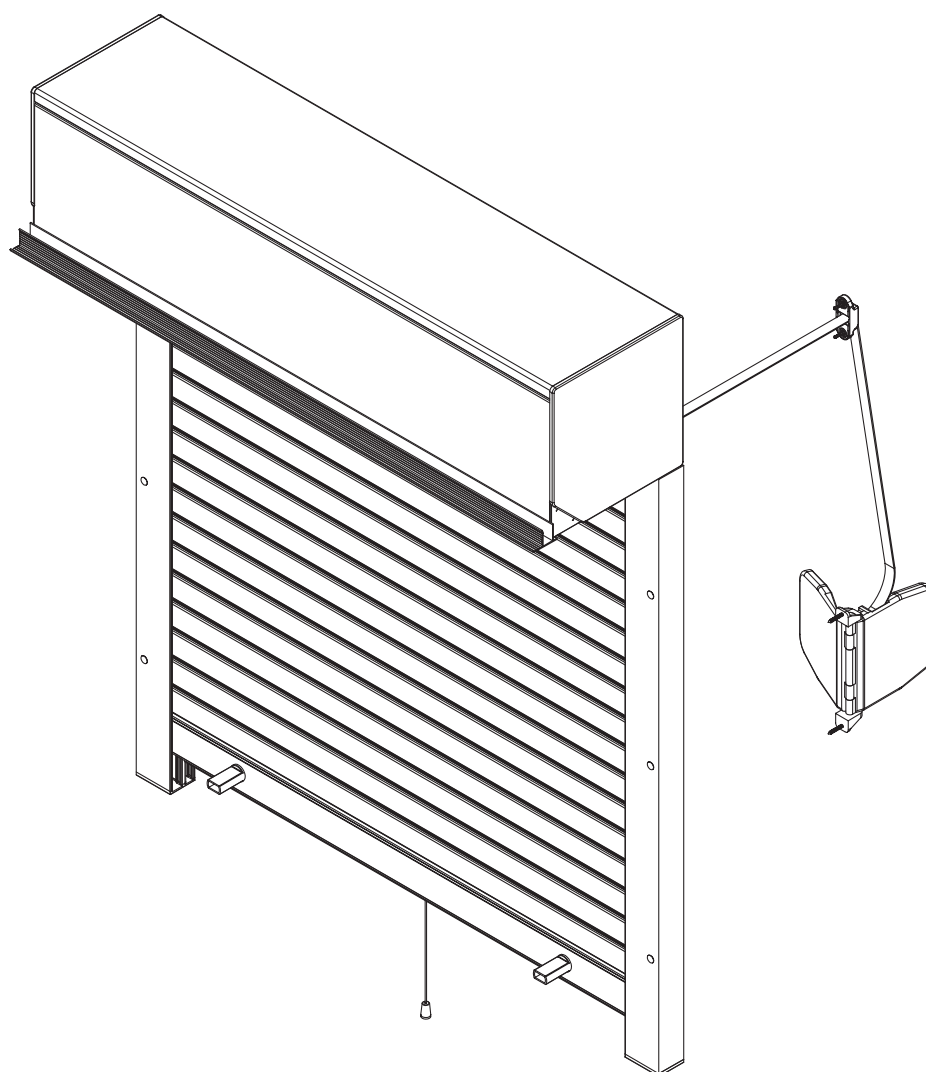
Roleta zewnętrzna podtynkowa Integro z wbudowaną moskitierą rolowaną

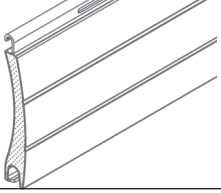


ROLETY ZEWNĘTRZNE



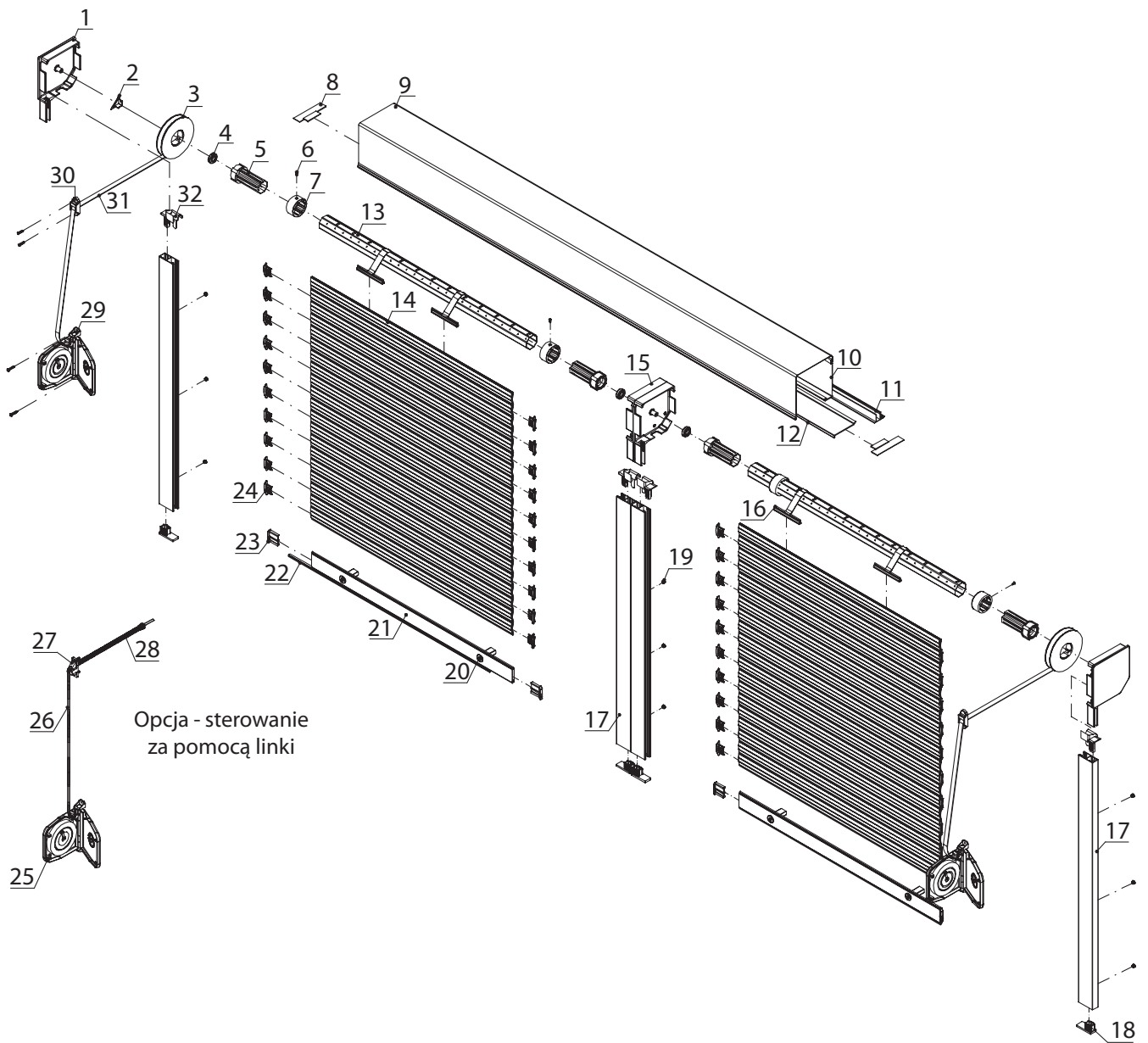
Nr poz.	Nazwa części	Nr poz.	Nazwa części
1	Pokrywa boczna	22	Uszczelka gumowa listwy końcowej
2	Zaślepka skrzyni podtynkowej	23	Uszczelka szczotkowa
3	Koło nawojowe	24	Listwa końcowa trzymająca szczotkę
4	Łożysko	25	Listwa końcowa siatki
5	Obsadka (końcówka rury nawojowej)	26	Wałek z siatką
6	Wkręt do pierścienia zwiększającego	27	Mechanizm sprężynowy do moskitiery rolowanej
7	Listwa dystansowa skrzyni podtynkowej	28	Profile roletowe (pancerz)
8	Skrzynia część górna	29	Taśma
9	Pokrywa zewnętrzna skrzyni podtynkowej	30	Sznur z uchwytem
10	Szyna tynkowa	31	Zapięcie listwy końcowej moskitiery
11	Pokrywa rewizyjna skrzyni podtynkowej	32	Wejście do prowadnicy (ślizgacz)
12	Wieszak stalowy	33	Ślizg do siatki
13	Rura nawojowa	34	Mocowanie wałka z siatką
14	Pierścień zwiększający	35	Końcówka wałka z siatką
15	Aretka	36	Prowadnica taśmy
16	Prowadnica	37	Zwijacz taśmy
17	Zaczep listwy końcowej moskitiery	38	Zaślepka prowadnicy
18	Zaślepka prowadnicy	39	Zwijacz sznura
19	Stoper wewnętrzny	40	Sznur
20	Stoper okrągły	41	Prowadzenie linki kółko
21	Listwa końcowa	42	Sprężyna do przepustu



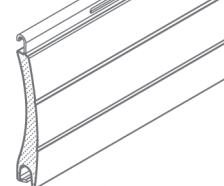


RYSUNKI ZŁOŻENIOWE

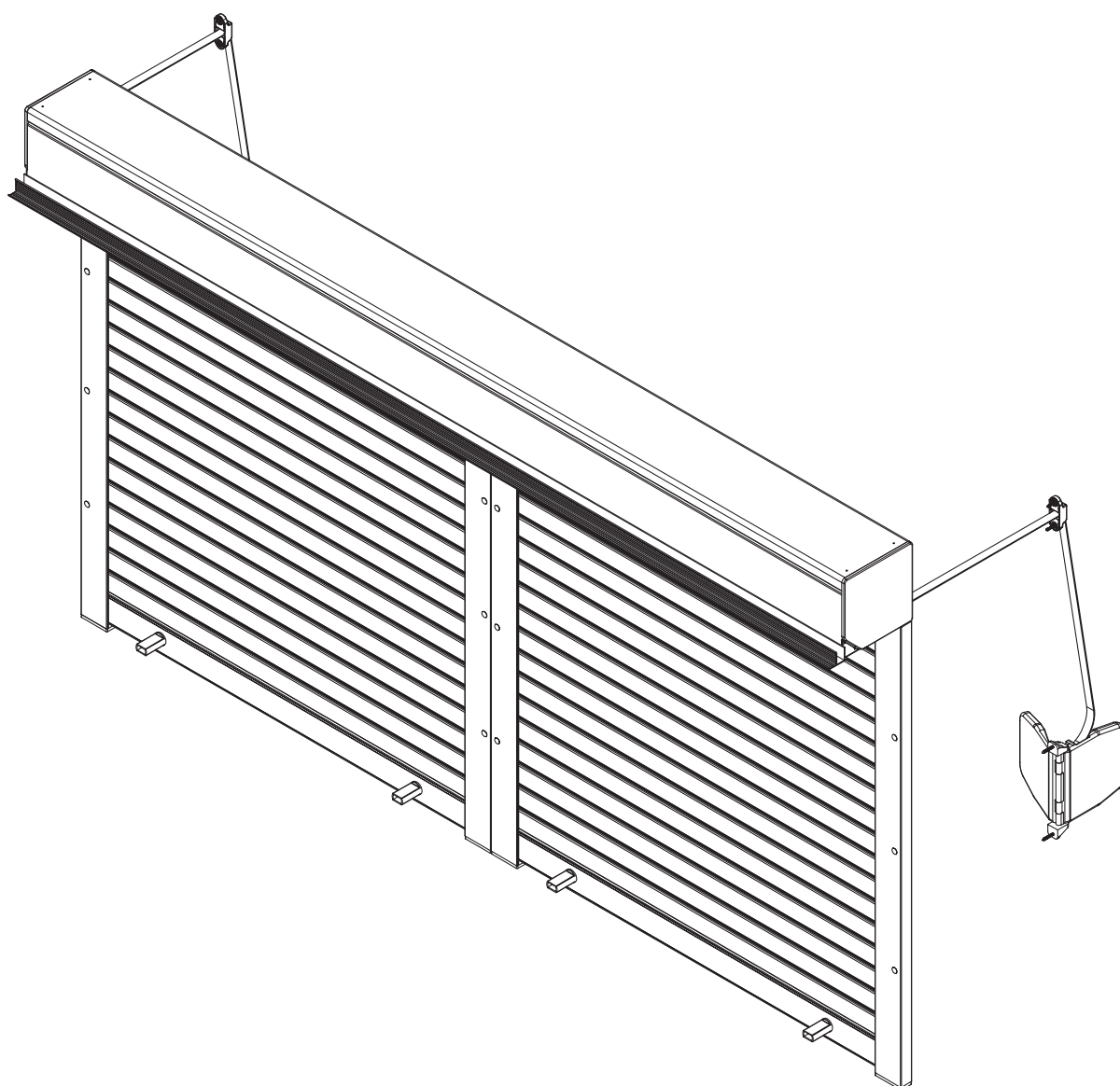
Roleta zewnętrzna podtynkowa Integro zespolona
z napędem ręcznym linkowym lub taśmowym



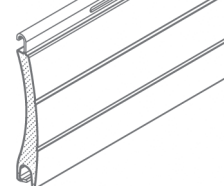
ROLETY ZEWNĘTRZNE



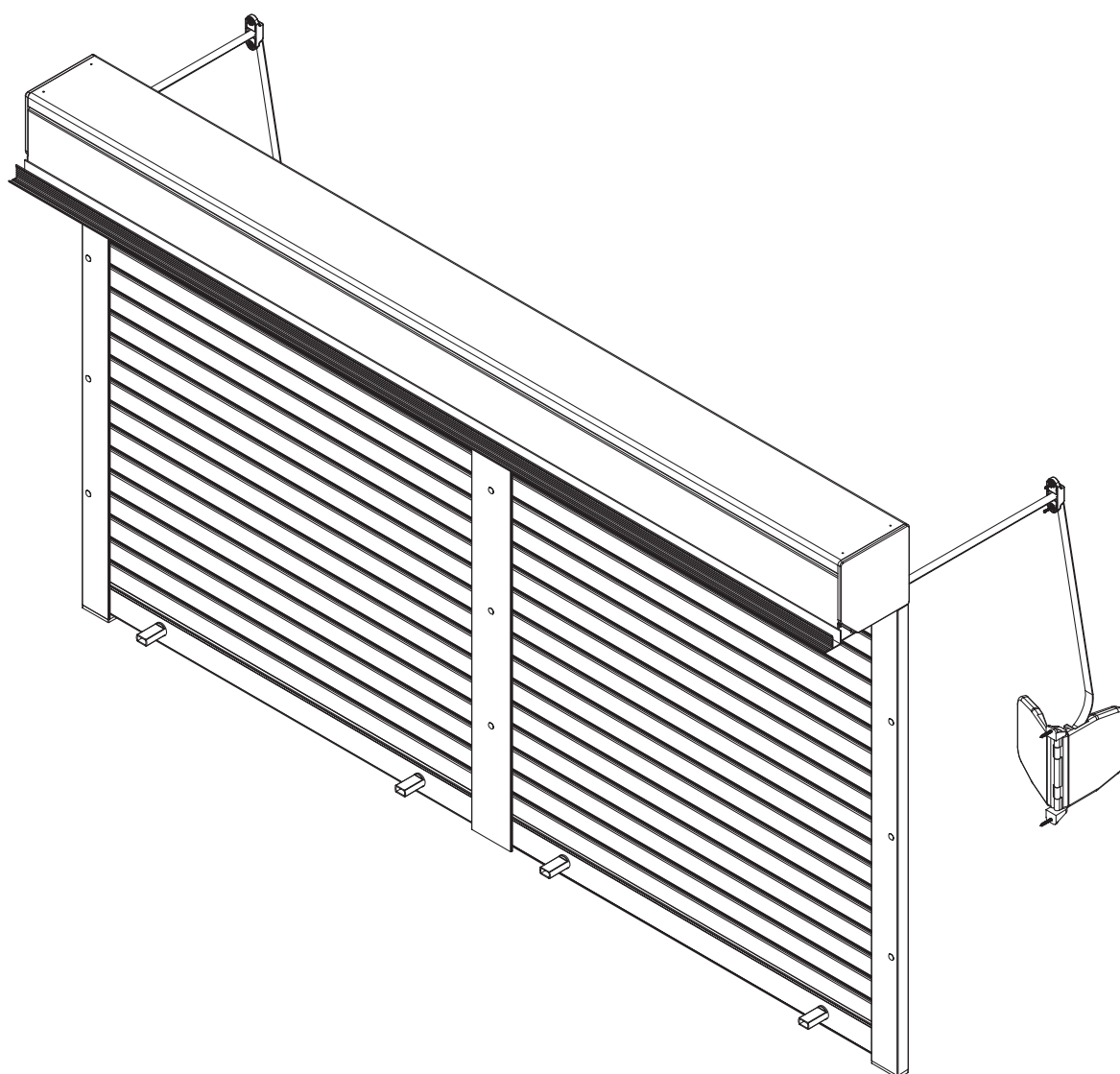
Nr poz.	Nazwa części	Nr poz.	Nazwa części
1	Pokrywa boczna	17	Prowadnica
2	Zaślepka skrzyni podtynkowej	18	Ogranicznik prowadnicy
3	Koło nawojowe	19	Zaślepka prowadnicy
4	Łożysko	20	Stoper okrągły
5	Obsadka (końcówka rury nawojowej)	21	Listwa końcowa
6	Wkręt do pierścienia zwiększającego	22	Uszczelka gumowa listwy końcowej
7	Pierścień zwiększający	23	Stoper wewnętrzny
8	Listwa dystansowa skrzyni podtynkowej	24	Aretka
9	Skrzynia część górna	25	Zwijacz sznura
10	Pokrywa zewnętrzna skrzyni podtynkowej	26	Sznur
11	Szyna tynkowa	27	Prowadzenie linki kółko
12	Pokrywa rewizyjna skrzyni podtynkowej	28	Sprężyna do przepustu
13	Rura nawojowa	29	Zwijacz taśmy
14	Profile roletowe (pancerz)	30	Prowadnica taśmy
15	Bok skrzyni wewnętrzny	31	Taśma
16	Wieszak stalowy	32	Wejście do prowadnicy (ślizgacz)

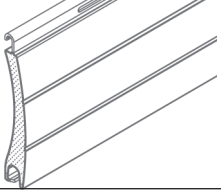


ROLETY ZEWNĘTRZNE



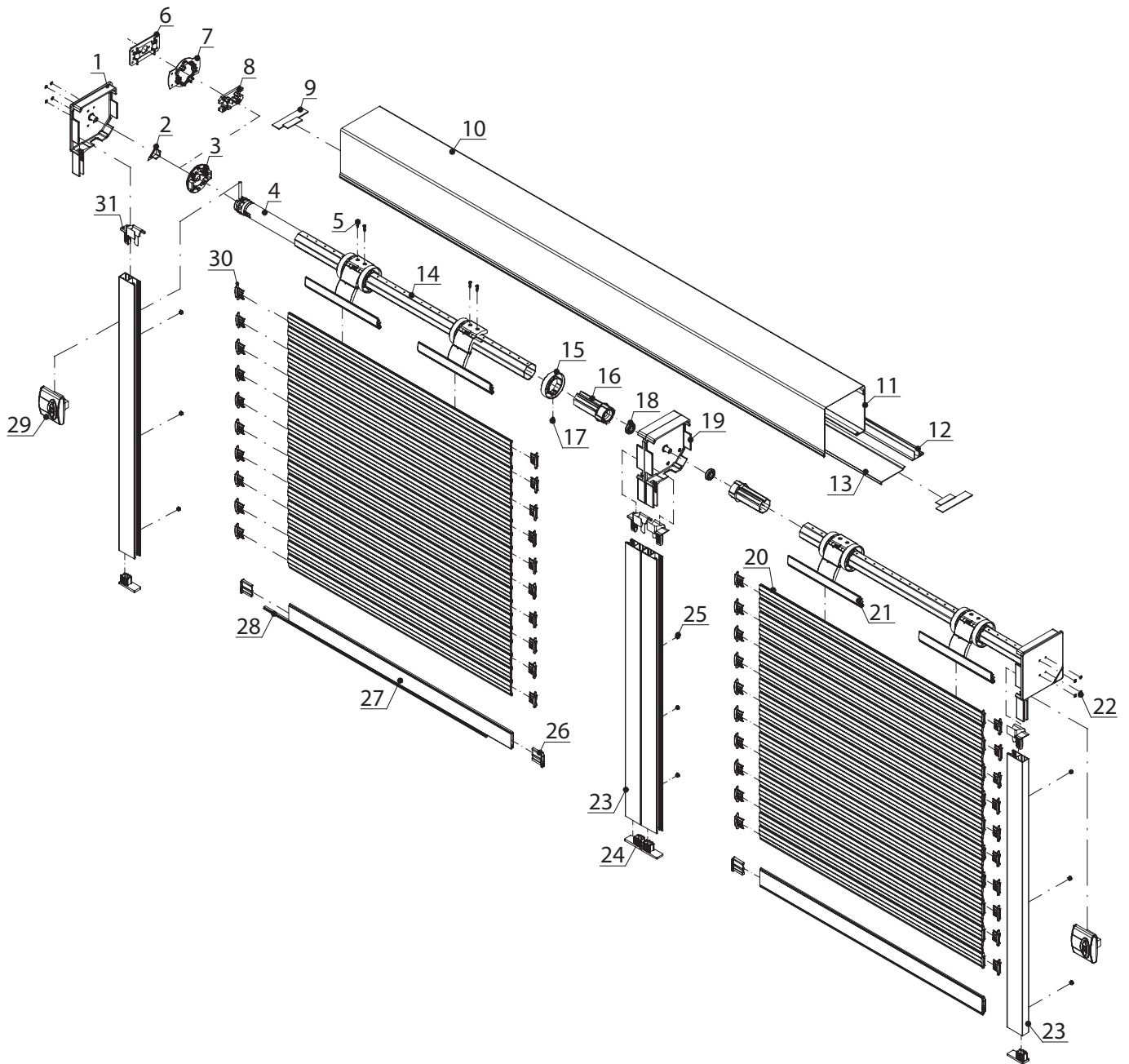
Nr poz.	Nazwa części	Nr poz.	Nazwa części
1	Pokrywa boczna	18	Wieszak stalowy
2	Zaślepka skrzyni podtynkowej	19	Ogranicznik prowadnicy
3	Koło nawojowe	20	Aretka
4	Łożysko	21	Prowadnica dwukomorowa
5	Obsadka (końcówka rury nawojowej)	22	Stoper wewnętrzny
6	Wkręt do pierścienia zwiększającego	23	Stoper okrągły
7	Listwa dystansowa skrzyni podtynkowej	24	Listwa końcowa
8	Skrzynia część górna	25	Uszczelka gumowa listwy końcowej
9	Pokrywa zewnętrzna skrzyni podtynkowej	26	Zwijacz sznura
10	Szyna tynkowa	27	Sznur
11	Pokrywa rewizyjna skrzyni podtynkowej	28	Prowadzenie linki kółko
12	Rura nawojowa	29	Sprężyna do przepustu
13	Profile roletowe (pancerz)	30	Zaślepka prowadnicy
14	Pierścień zwiększający	31	Zwijacz taśmy
15	Bok skrzyni wewnętrzny pod prowadnicę dwukomorową	32	Prowadnica taśmy
16	Wejście do prowadnicy (ślizgacz)	33	Taśma
17	Wejście do prowadnicy dwukomorowej		



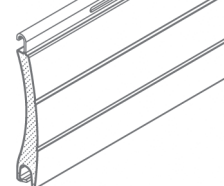


RYSUNKI ZŁOŻENIOWE

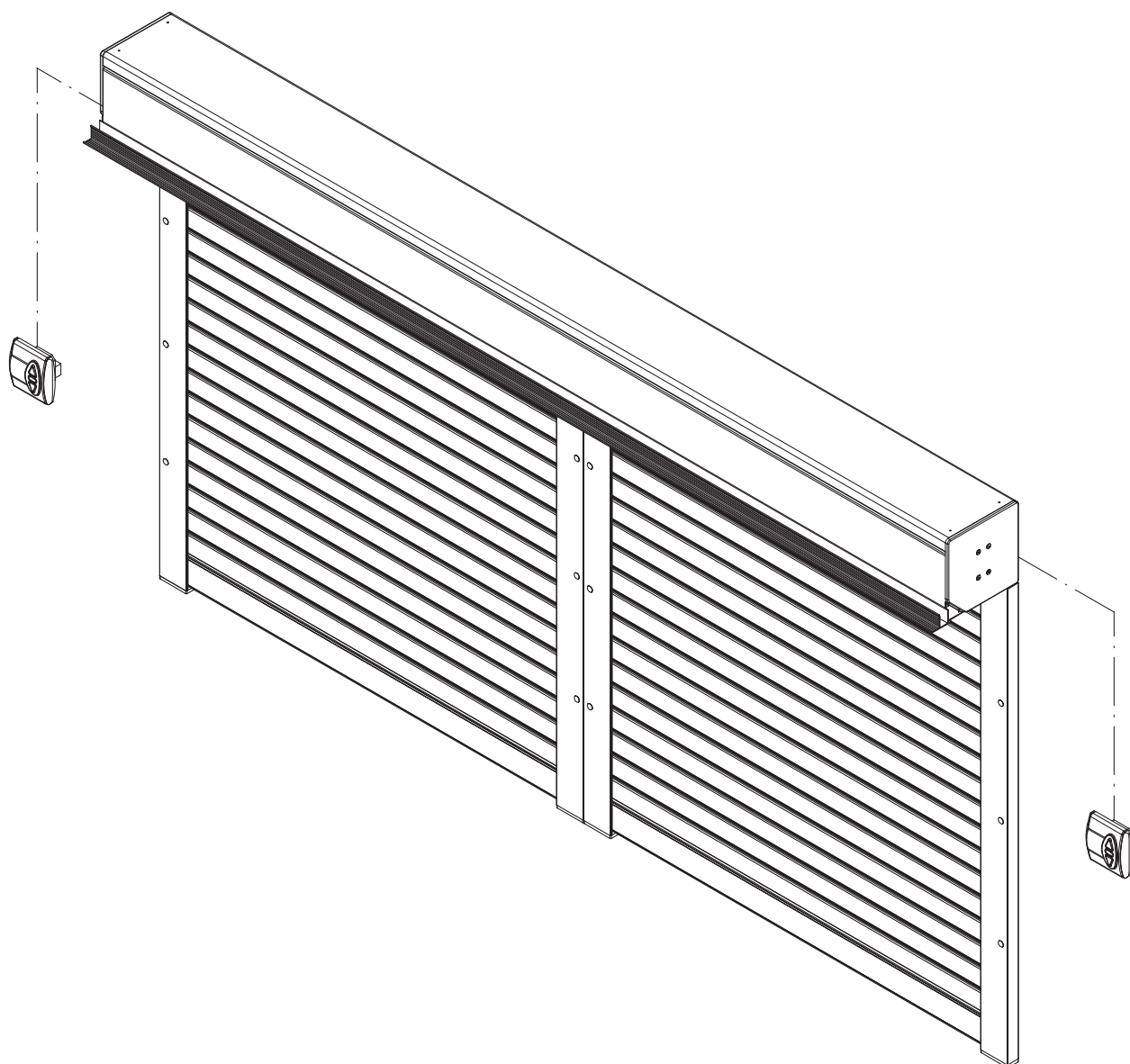
Roleta zewnętrzna podtynkowa Integro zespolona z napędem elektrycznym

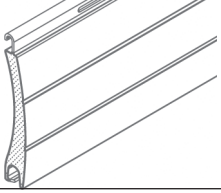


ROLETY ZEWNĘTRZNE



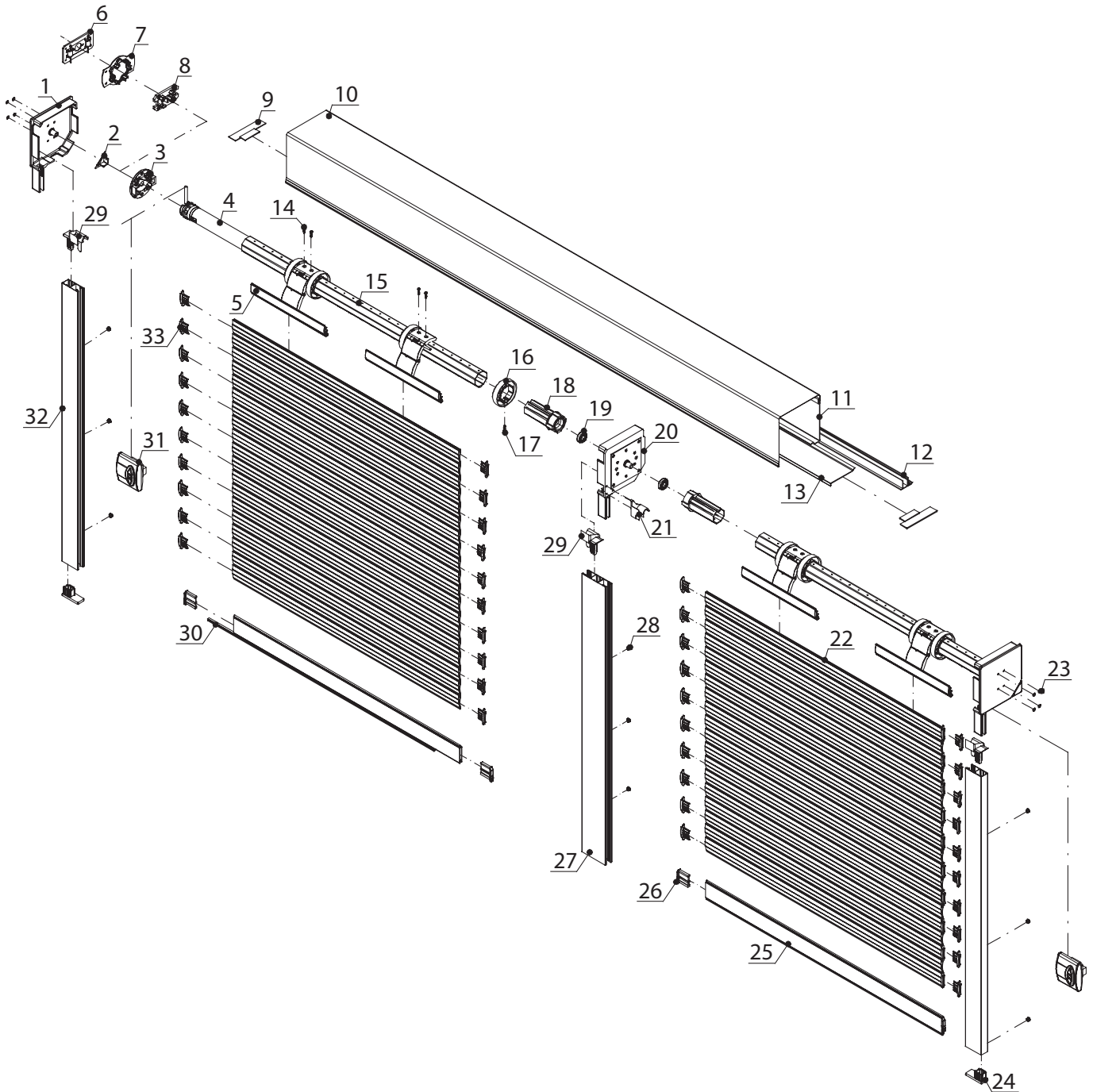
Nr poz.	Nazwa części	Nr poz.	Nazwa części
1	Pokrywa boczna	17	Wkręt do pierścienia
2	Zaślepka skrzyni podtynkowej	18	Łożysko
3	Mocowanie napędu (Elero Ø 40)	19	Bok skrzyni wewnętrzny
4	Napęd elektryczny	20	Profile roletowe (pancerz)
5	Wkręt do wieszaka blokady	21	Wieszak blokada
6	Mocowanie napędu (Somfy Ø 30)	22	Nity
7	Mocowanie napędu (Somfy Ø 60)	23	Prowadnica
8	Mocowanie napędu (Elero Ø 60)	24	Ogranicznik prowadnicy
9	Listwa dystansowa skrzyni podtynkowej	25	Zaślepka prowadnicy
10	Skrzynia część górna	26	Stoper wewnętrzny
11	Pokrywa zewnętrzna skrzyni podtynkowej	27	Listwa końcowa
12	Szyba tynkowa	28	Uszczelka gumowa listwy końcowej
13	Pokrywa rewizyjna skrzyni podtynkowej	29	Wyłącznik klawiszowy
14	Rura nawojowa	30	Aretka
15	Pierścień pod wieszak blokada	31	Wejście do prowadnicy (ślizgacz)
16	Obsadka (końcówka rury nawojowej)		



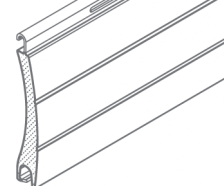


RYSUNKI ZŁOŻENIOWE

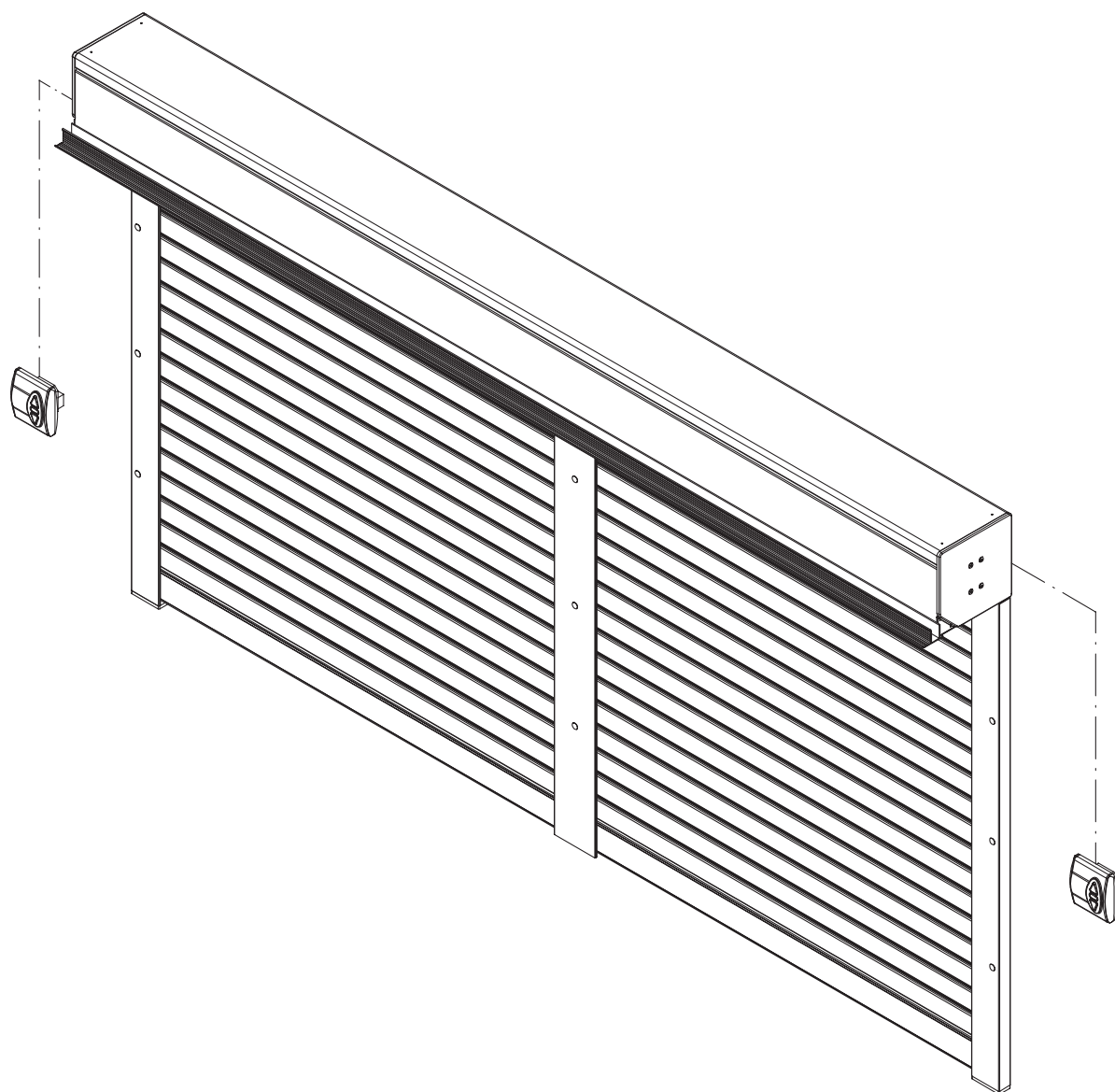
Roleta zewnętrzna podtynkowa Integro zespolona z napędem elektrycznym z prowadnicą dwukomorową

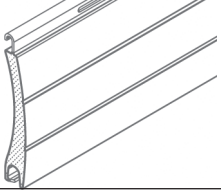


ROLETY ZEWNĘTRZNE



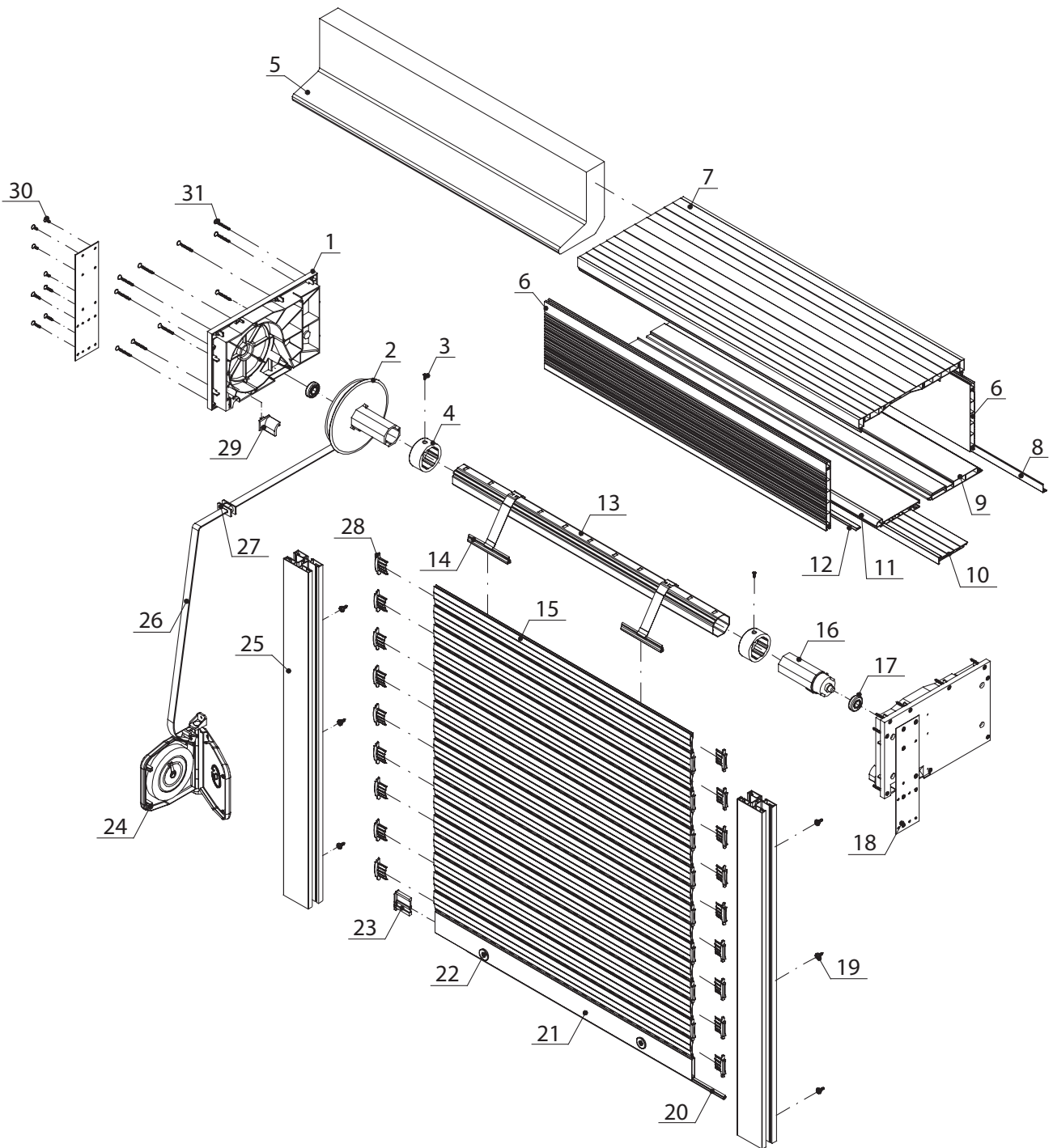
Nr poz.	Nazwa części	Nr poz.	Nazwa części
1	Pokrywa boczna	18	Obsadka (końcówka rury nawojowej)
2	Zaślepka skrzyni podtynkowej	19	Łożysko
3	Mocowanie napędu (Elero Ø 40)	20	Bok skrzyni wewnętrzny pod prowadnicę dwukomorową
4	Napęd elektryczny	21	Wejście do prowadnicy dwukomorowej
5	Wieszak blokada	22	Profile roletowe
6	Mocowanie napędu (Somfy Ø 40)	23	Nity
7	Mocowanie napędu (Somfy Ø 60)	24	Ogranicznik prowadnicy
8	Mocowanie napędu (Elero Ø 60)	25	Listwa końcowa
9	Listwa dystansowa skrzyni podtynkowej	26	Stoper wewnętrzny
10	Skrzynia część górna	27	Prowadnica dwukomorowa
11	Pokrywa zewnętrzna skrzyni podtynkowej	28	Zaślepka prowadnicy
12	Szyba tynkowa	29	Wejście do prowadnicy (ślizgacz)
13	Pokrywa rewizyjna skrzyni podtynkowej	30	Uszczelka gumowa listwy końcowej
14	Wkręt do wieszaka blokady	31	Wyłącznik klawiszowy
15	Rura nawojowa	32	Prowadnica
16	Pierścień pod wieszak blokada	33	Aretka
17	Wkręt do pierścienia		



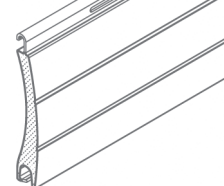


RYSUNKI ZŁOŻENIOWE

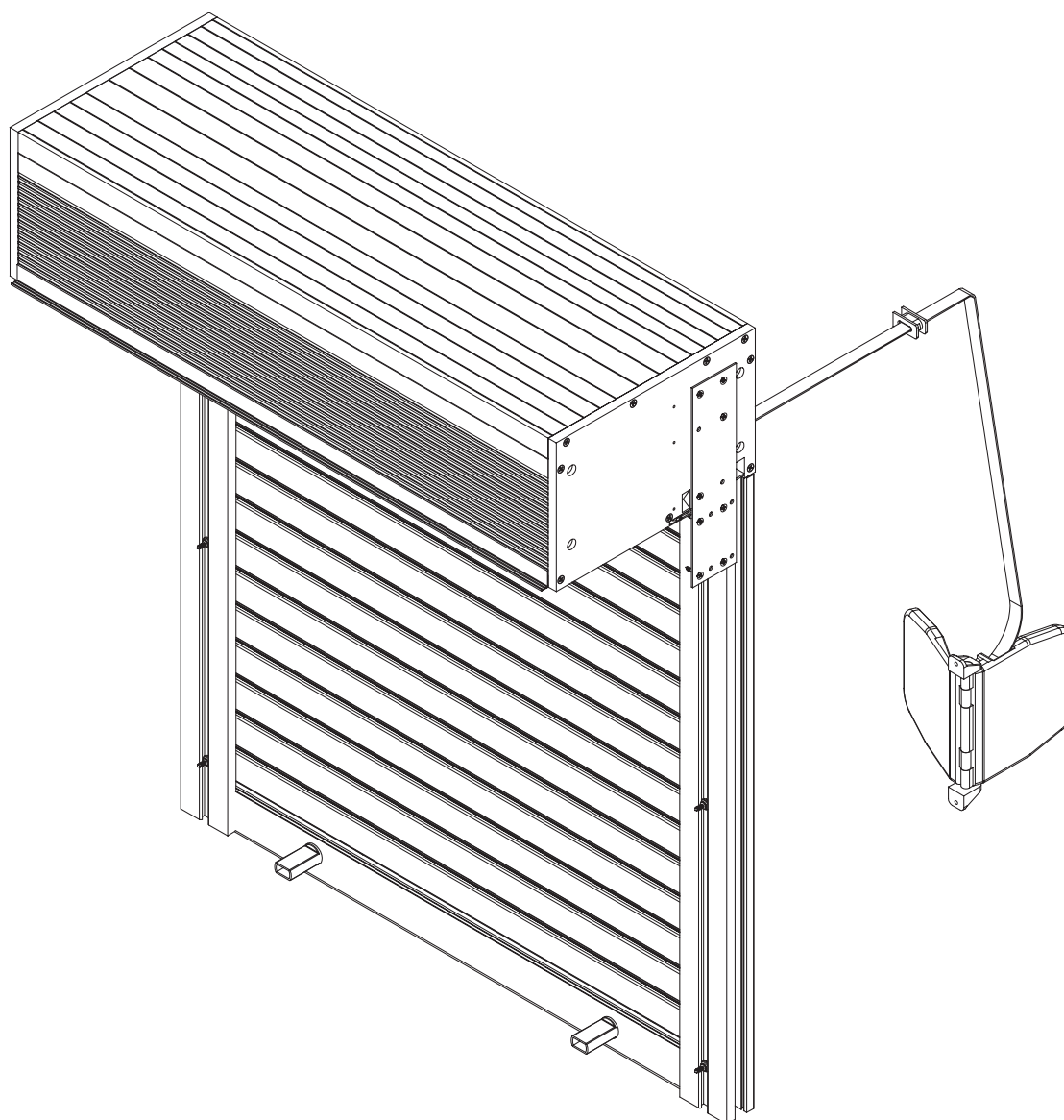
Roleta zewnętrzna naokienna BeClever z napędem ręcznym

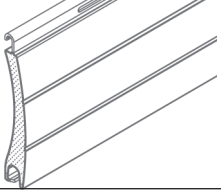


ROLETY ZEWNĘTRZNE



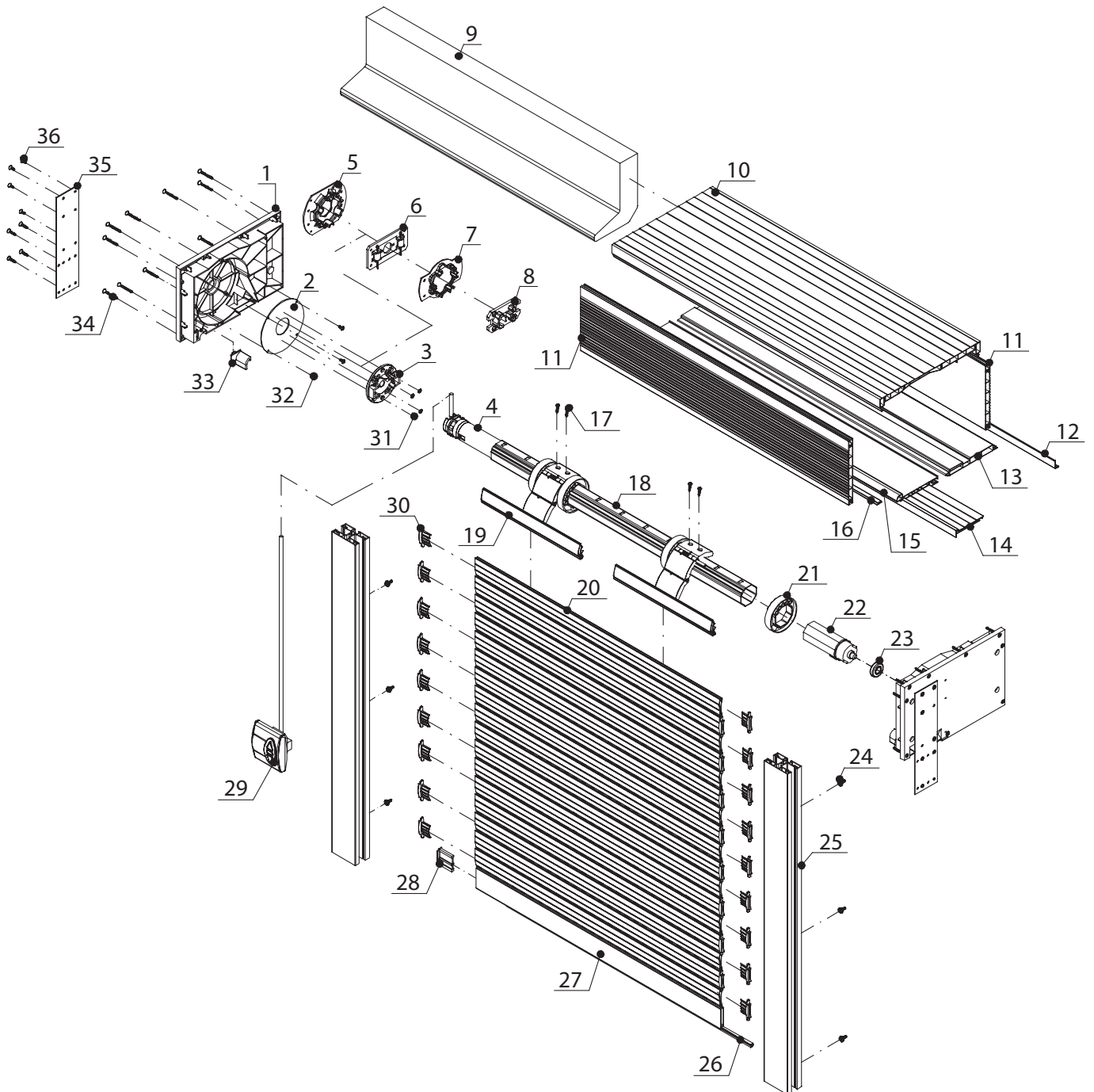
Nr poz.	Nazwa części	Nr poz.	Nazwa części
1	Kapa boczna	17	Łożysko kulkowe
2	Szpula nawojowa	18	Mocowanie skrzynki
3	Wkręt do pierścienia zwiększającego	19	Wkręt montażowy do prowadnicy
4	Pierścień zwiększający	20	Uszczelka gumowa listwy końcowej
5	Ocieplenie styropianowe	21	Listwa końcowa
6	Profil czołowy skrzynki	22	Stoper okrągły
7	Profil górny skrzynki	23	Stoper wewnętrzny
8	Profil tynkowy	24	Zwijacz taśmy
9	Pokrywa rewizyjna skrzynki	25	Prowadnica PCV
10	Profil adaptacyjny	26	Taśma
11	Profil dolny skrzynki	27	Przelotka pasa
12	Wkładka PCV do profilu czołowego skrzynki	28	Aretka
13	Rura nawojowa	29	Ślizg do kapy bocznej
14	Wieszak stalowy	30	Wkręt montażowy do elementów AF i AM
15	Profile roletowe (pancerz)	31	Wkręt montażowy do skrzynki
16	Końcówka wałka		



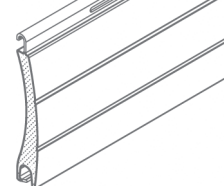


RYSUNKI ZŁOŻENIOWE

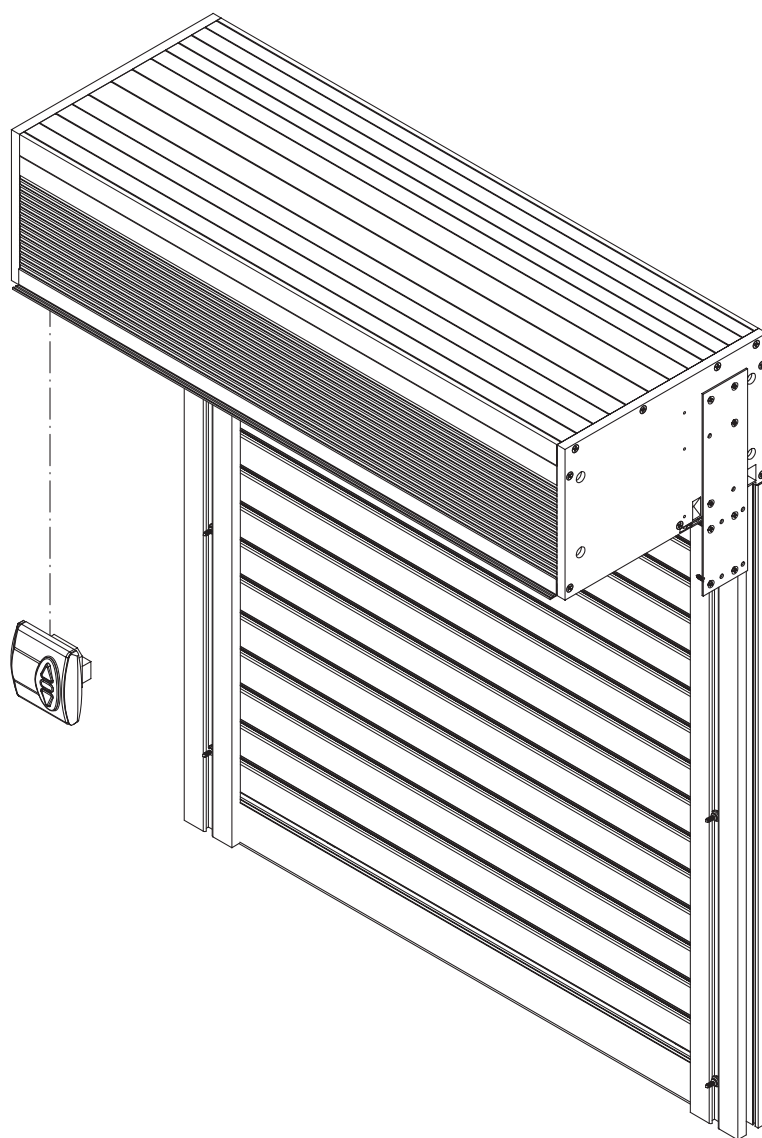
Roleta zewnętrzna naokienna BeClever z napędem elektrycznym

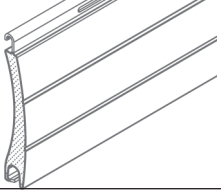


ROLETY ZEWNĘTRZNE



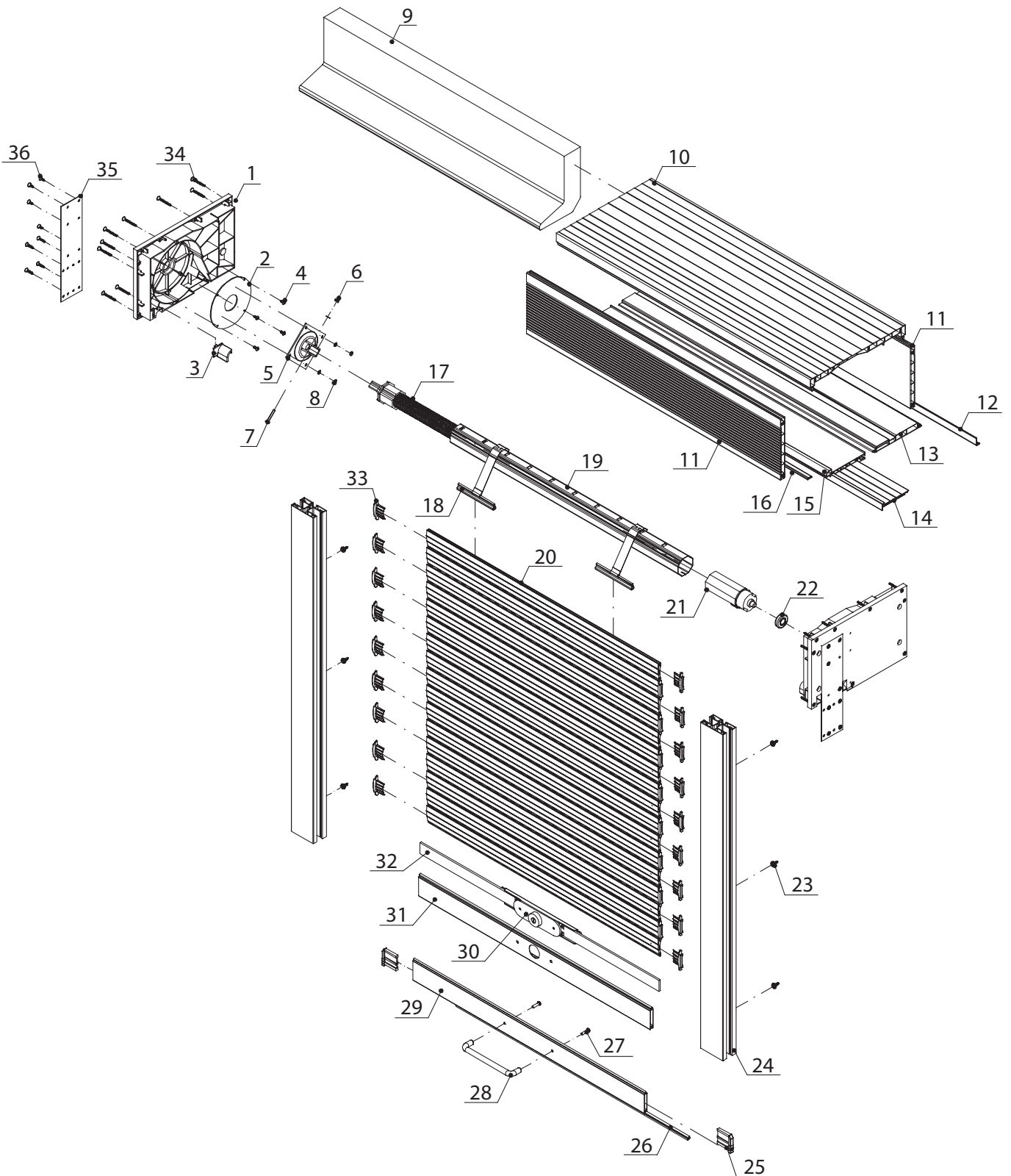
Nr poz.	Nazwa części	Nr poz.	Nazwa części
1	Kapa boczna	19	Wieszak blokada
2	Płytkę montażową do napędu	20	Profile roletowe (pancerz)
3	Mocowanie napędu (Elero Ø 40)	21	Pierścień pod wieszak blokada
4	Napęd elektryczny	22	Końcówka wałka
5	Mocowanie napędu (Somfy Ø 60 kpl)	23	Łożysko
6	Mocowanie napędu (Somfy Ø 60)	24	Wkręt montażowy do prowadnicy
7	Mocowanie napędu (Somfy Ø 60)	25	Prowadnica PCV
8	Mocowanie napędu (Elero Ø 60)	26	Uszczelka gumowa listwy końcowej
9	Ocieplenie styropianowe	27	Listwa końcowa
10	Profil górny skrzynki	28	Stoper wewnętrzny
11	Profil czołowy skrzynki	29	Wyłącznik klawiszowy
12	Profil tynkowy	30	Aretka
13	Pokrywa rewizyjna skrzynki	31	Nity
14	Profil adaptacyjny	32	Wkręty
15	Profil dolny skrzynki	33	Ślizg do kapy bocznej
16	Wkładka PCV do profilu czołowego skrzynki	34	Wkręt montażowy do skrzynki
17	Wkręt do wieszaka blokada	35	Mocowanie skrzynki
18	Rura nawojowa	36	Wkręt montażowy do elementów AF i AM



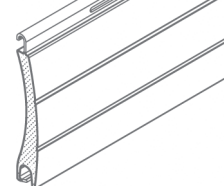


RYSUNKI ZŁOŻENIOWE

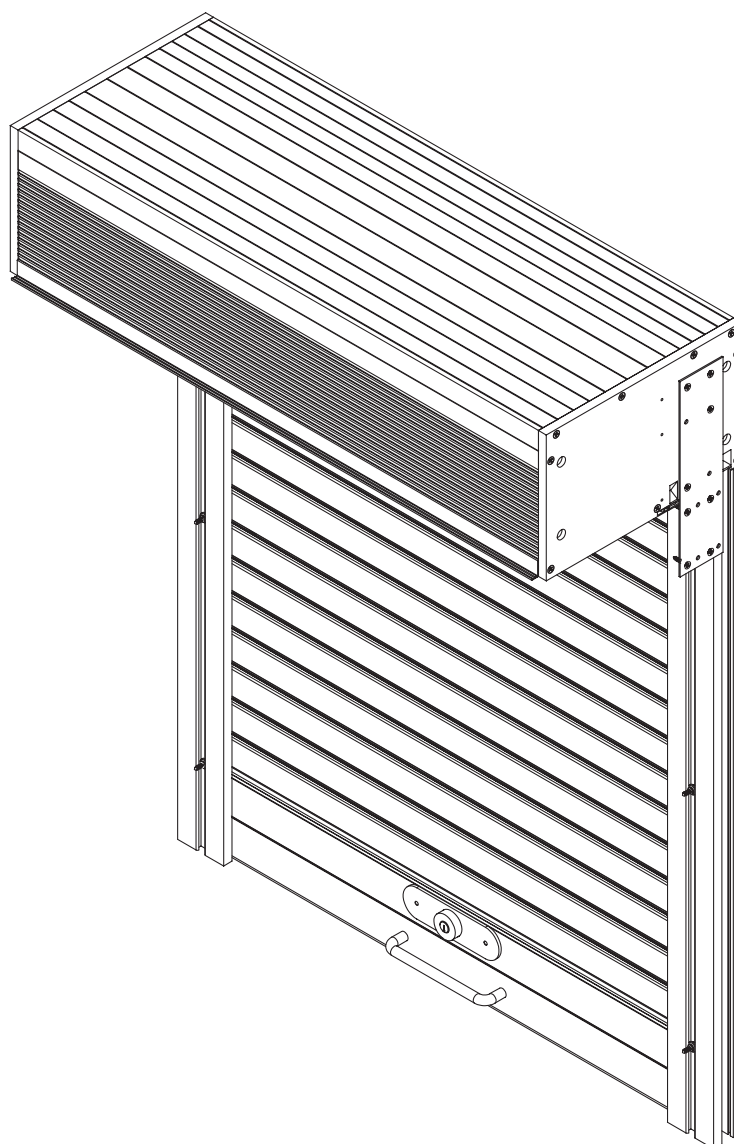
Roleta zewnętrzna naokienna BeClever z napędem sprężynowym

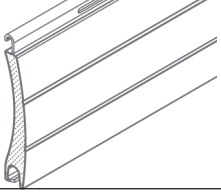


ROLETY ZEWNĘTRZNE



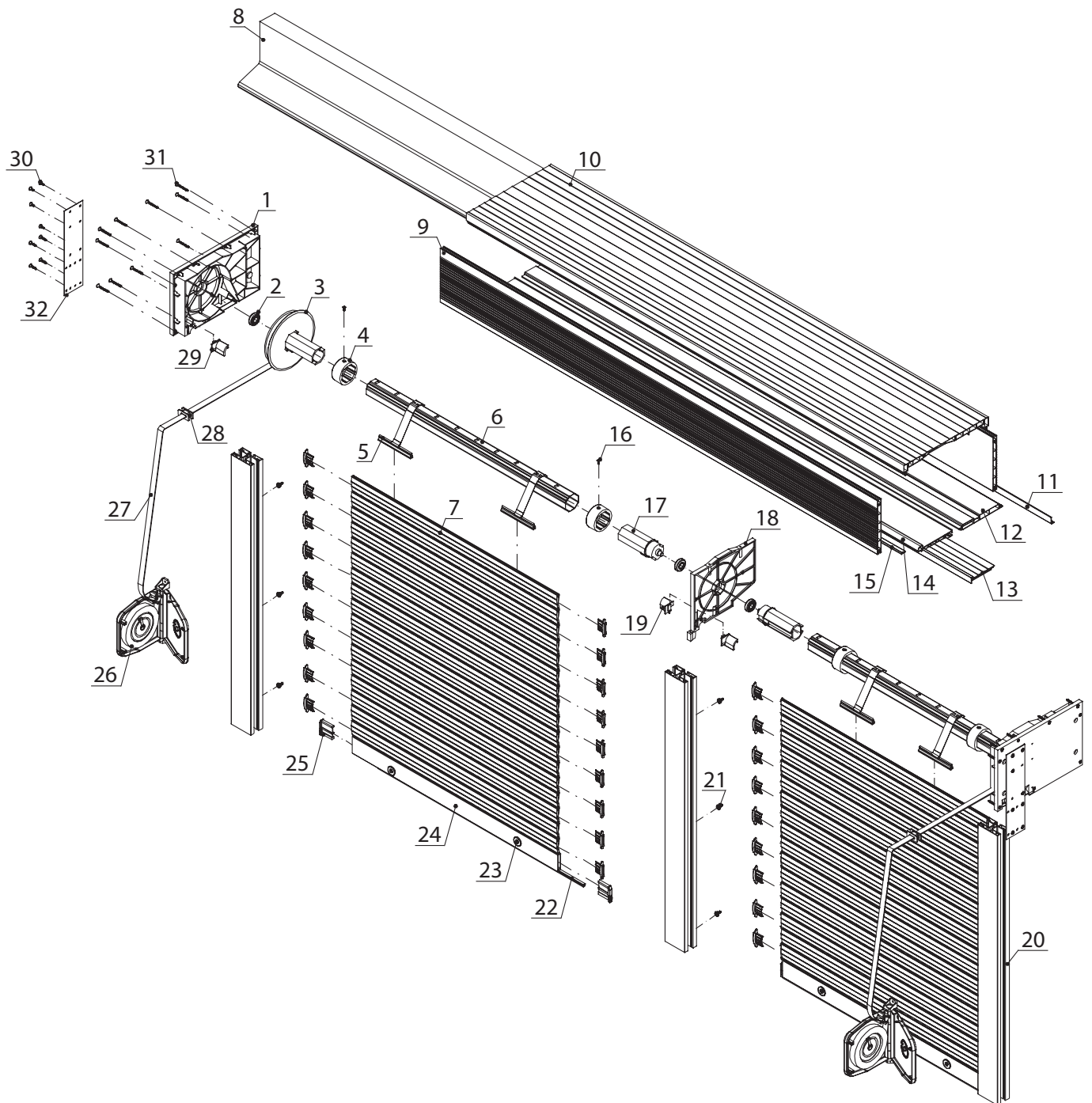
Nr poz.	Nazwa części	Nr poz.	Nazwa części
1	Kapa boczna	19	Rura nawojowa
2	Płytki montażowa do napędu	20	Profile roletowe (pancerz)
3	Ślizg do kapy bocznej	21	Końcówka wałka
4	Wkręt	22	Łożysko
5	Mocowanie mechanizmu sprężynowego	23	Wkręt montażowy do prowadnicy
6	Nakrętka	24	Prowadnica PCV
7	Śruba	25	Stoper wewnętrzny
8	Nit	26	Uszczelka gumowa listwy końcowej
9	Ocieplenie styropianowe	27	Śruba mocująca klamkę
10	Profil górny skrzynki	28	Klamka
11	Profil czołowy skrzynki	29	Listwa końcowa
12	Profil tynkowy	30	Zamek baskwilowy
13	Pokrywa rewizyjna skrzynki	31	Listwa zamkowa
14	Profil adaptacyjny	32	Sztaba
15	Profil dolny skrzynki	33	Aretka
16	Wkładka PCV do profilu czołowego skrzynki	34	Wkręt montażowy do skrzynki
17	Mechanizm sprężynowy	35	Mocowanie skrzynki
18	Wieszak stalowy	36	Wkręt montażowy do elementów AF i AM



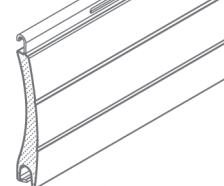


RYSUNKI ZŁOŻENIOWE

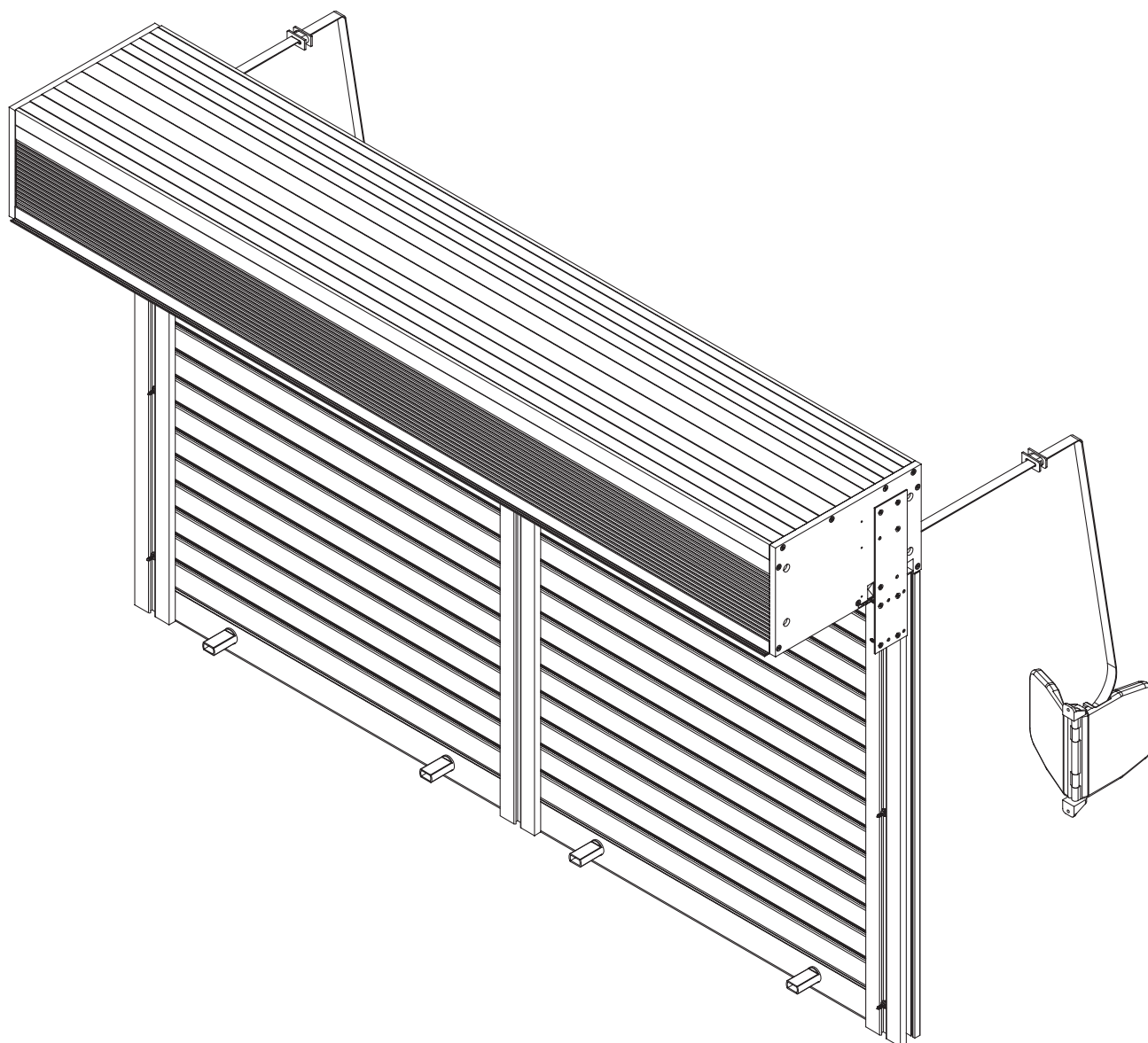
Roleta zewnętrzna naokienna BeClever zespolona z napędem ręcznym

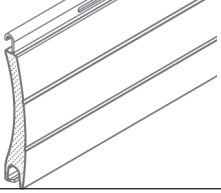


ROLETY ZEWNĘTRZNE



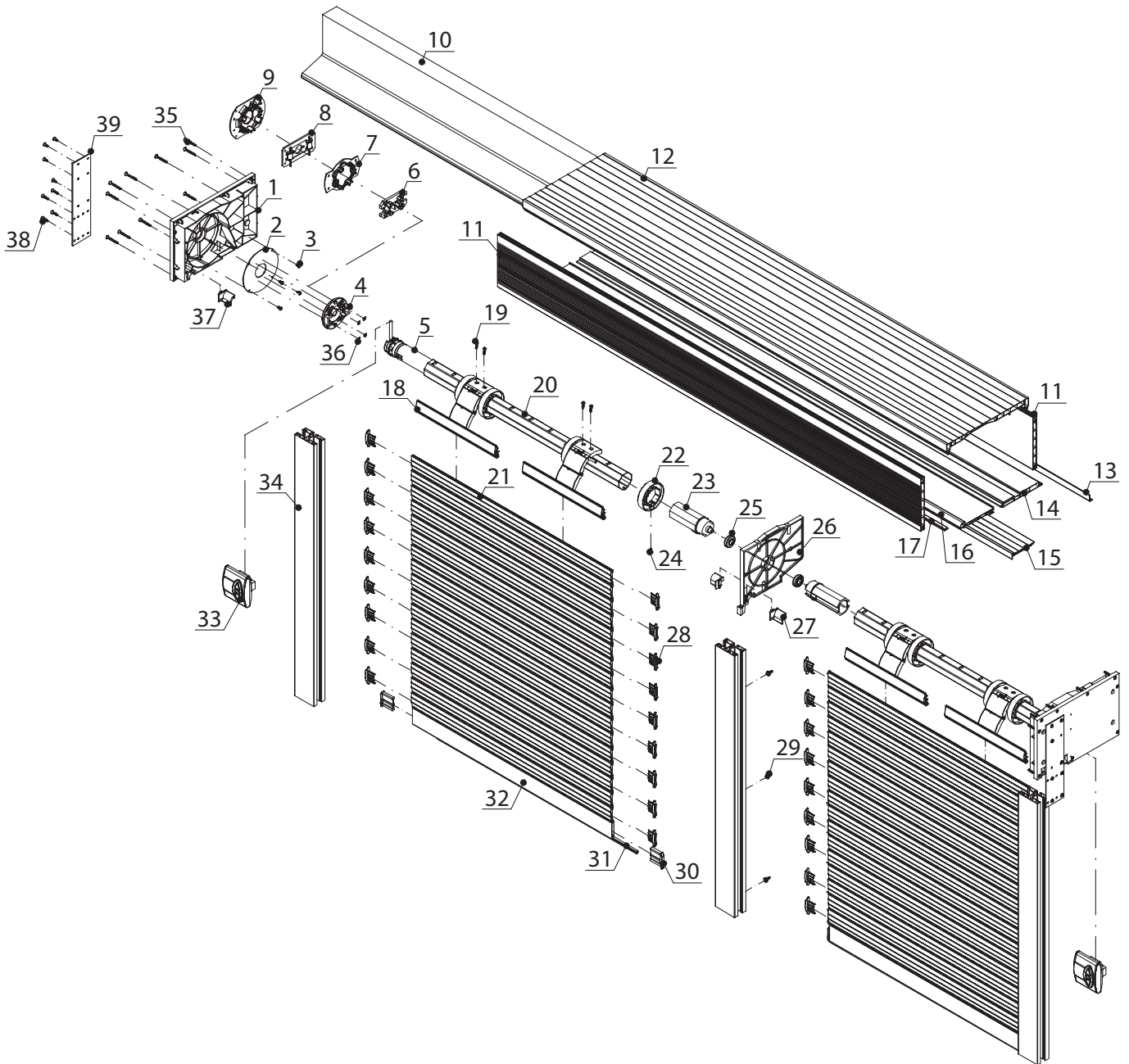
Nr poz.	Nazwa części	Nr poz.	Nazwa części
1	Kapa boczna	17	Końcówka rury nawojowej
2	Łożysko	18	Ścianka podziałowa
3	Szpula nawojowa	19	Ślizg do ścianki podziałowej
4	Pierścień zwiększający	20	Prowadnica PCV
5	Wieszak stalowy	21	Wkręt montażowy do prowadnicy
6	Rura nawojowa	22	Uszczelka gumowa listwy końcowej
7	Profile roletowe (pancerz)	23	Stoper okrągły
8	Ocieplenie styropianowe	24	Listwa końcowa
9	Profil czołowy skrzynki	25	Stoper wewnętrzny
10	Profil górny skrzynki	26	Zwijacz taśmy
11	Profil tynkowy	27	Taśma
12	Pokrywa rewizyjna skrzynki	28	Przelotka pasa
13	Profil adaptacyjny	29	Ślizg do kapy bocznej
14	Profil dolny skrzynki	30	Wkręt montażowy do elementów AF i AM
15	Wkładka PCV do profilu czołowego skrzynki	31	Wkręt montażowy do skrzynki
16	Wkręt do pierścienia zwiększającego	32	Mocowanie skrzynki



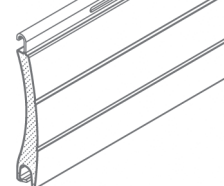


RYSUNKI ZŁOŻENIOWE

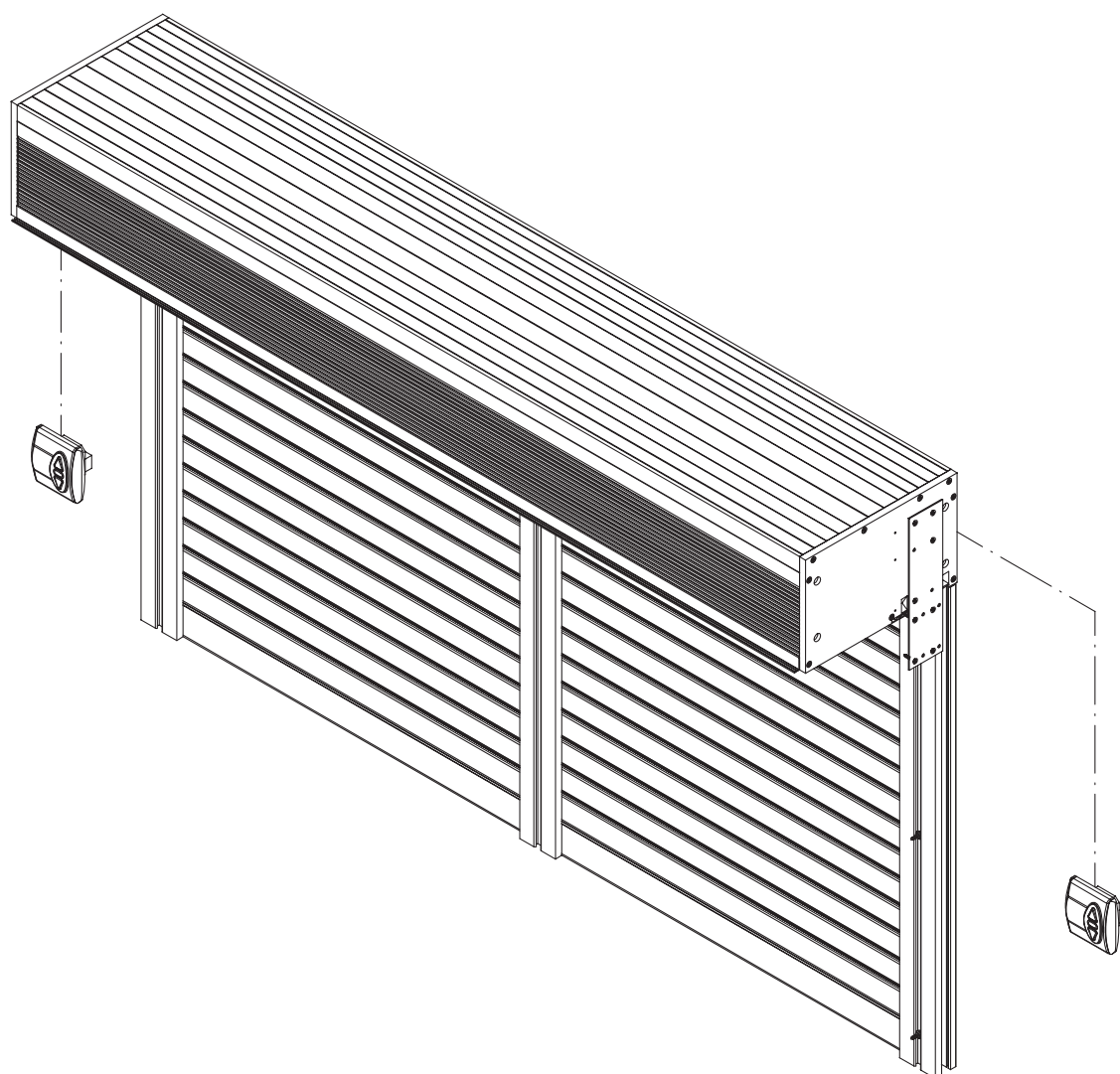
Roleta zewnętrzna naokienna BeClever zespólna z napędem elektrycznym

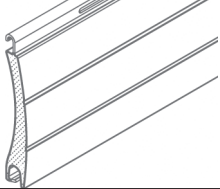


ROLETY ZEWNĘTRZNE



Nr poz.	Nazwa części	Nr poz.	Nazwa części
1	Kapa boczna	21	Profile roletowe (pancerz)
2	Płytki montażowa do napędu	22	Pierścień pod wieszak blokada
3	Wkręt	23	Końcówka rury nawojowej
4	Mocowanie napędu (Elero Ø 40)	24	Wkręt do pierścienia zwiększającego
5	Napęd elektryczny	25	Łożysko
6	Mocowanie napędu (Elero Ø 60)	26	Ścianka podziałowa
7	Mocowanie napędu (Somfy Ø 60)	27	Ślizg do ścianki podziałowej
8	Mocowanie napędu (Somfy Ø 40)	28	Aretka
9	Mocowanie napędu (Somfy Ø 60)	29	Wkręt montażowy do prowadnicy
10	Ocieplenie styropianowe	30	Stoper wewnętrzny
11	Profil czołowy skrzynki	31	Uszczelka gumowa listwy końcowej
12	Profil górny skrzynki	32	Listwa końcowa
13	Profil tynkowy	33	Wyłącznik klawiszowy
14	Pokrywa rewizyjna skrzynki	34	Prowadnica PCV
15	Profil adaptacyjny	35	Wkręt montażowy do skrzynki
16	Profil dolny skrzynki	36	Nity
17	Wkładka PCV do profilu czołowego skrzynki	37	Ślizg do kapy bocznej
18	Wieszak blokada	38	Wkręt montażowy do elementów AF i AM
19	Wkręt do wieszaka blokady	39	Mocowanie skrzynki
20	Rura nawojowa		



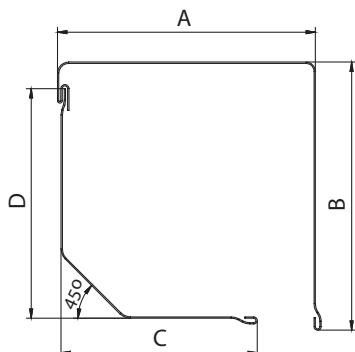


OPIS SYSTEMU

1. Skrzynia ścięta pod kątem 45° do rolet zewnętrznych elewacyjnych

Wymiary skrzyni

[Tab. 8]



Rozmiar skrzynki [mm]	A [mm]	B [mm]	C [mm]	D [mm]
137	137	139	104	127
150	150	153	114	140
165	165	167	130	155
180	180	183	144	170
205	205	207	170	195
230	230	235	190	220
250	250	255	208	240

Dostępne kolory skrzyni

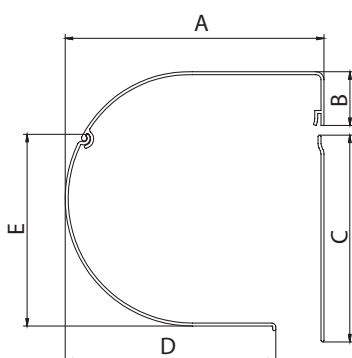
[Tab. 9]

Dostępne kolory	Nr. katalogowy	137	150	165	180	205	230	250*
srebrny	01		•	•	•	•		
biały	02	•	•	•	•	•	•	•
szary	03		•	•	•	•	•	•
beż	05		•	•	•	•		
ciemny brąz	08	•	•	•	•	•	•	•
brąz	09	•	•	•	•	•	•	•
złoty dąb	renolit		•		•	•		
orzech	renolit		•		•	•		
dowolny RAL		•	•	•	•	•	•	•

• - występuje

* - stosowana wyłącznie przy profilu PA 52 i z prowadnicami PP 75

2. Skrzynia typu owal do rolet zewnętrznych elewacyjnych

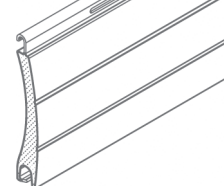


Wymiary skrzyni

[Tab. 10]

Rozmiar skrzynki [mm]	A [mm]	B [mm]	C [mm]	D [mm]	E [mm]
137	137	10,5	138	102	107
165	163	38,5	138	130	128
180	177	52	138	145	139
205	201	78,5	138	171	159

ROLETY ZEWNĘTRZNE



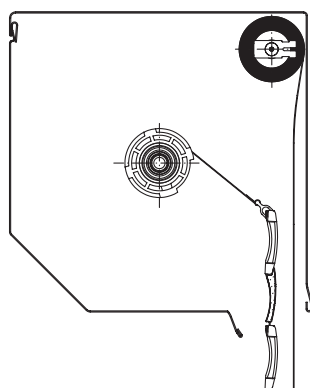
Dostępne kolory skrzyni

[Tab. 11]

Dostępne kolory	Nr. katalogowy	137	165	180	205
biały	02	•	•	•	•
szary	03		•	•	•
ciemny brąz	08	•	•	•	•
brąz	09	•	•	•	•
dowolny RAL	-	•	•	•	•

• - występuje

3. Skrzynia z moskitierą do rolet zewnętrznych elewacyjnych



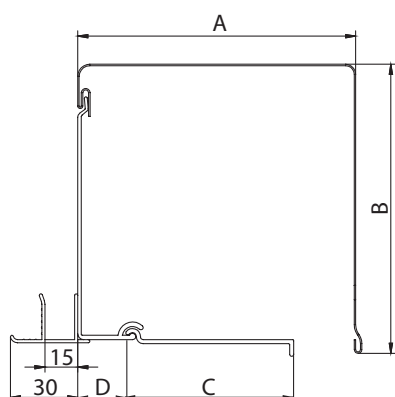
Dostępność skrzyni

[Tab. 12]

Rozmiar skrzynki [mm]	Ścięta pod 45°	System owal
165	•	
180	•	•
205	•	•

• - występuje

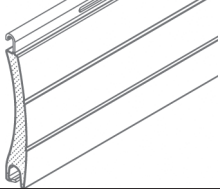
4. Skrzynia do rolet zewnętrznych typu Integro



Wymiary skrzyni

[Tab. 13]

Rozmiar skrzynki [mm]	A [mm]	B [mm]	C [mm]	D [mm]
137	137	139	82	25,5
165	165	167	100	28,5
180	180	183	109	37,3
205	205	207	134	37,3



OPIS SYSTEMU

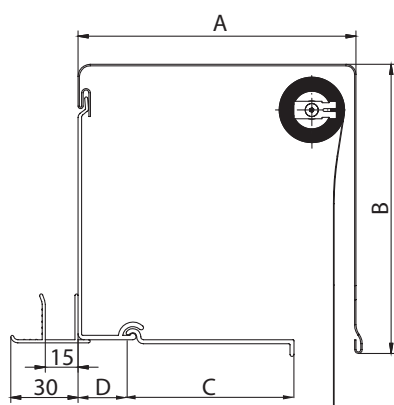
Dostępne kolory skrzyni

[Tab. 14]

Dostępne kolory	Nr. katalogowy	137	165	180	205
biały	02	•	•	•	•
szary	03		•	•	•
ciemny brąz	08	•	•	•	•
brąz	09	•	•	•	•
złoty dąb	renolit		•	•	•
orzech	renolit		•	•	•
dowolny RAL		•	•	•	•

• - występuje

5. Skrzynia do rolet zewnętrznych typu Integro z moskitierą



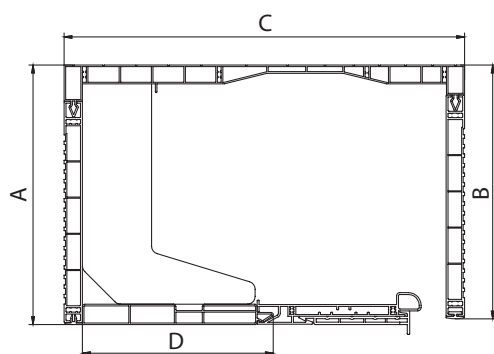
Dostępność skrzyni

[Tab. 15]

Rozmiar skrzynki [mm]	Dostępność
180	•
205	•

• - występuje

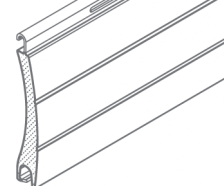
6. Skrzynia do rolet zewnętrznych naokiennych BeClever



Wymiary skrzyni

[Tab. 16]

Rozmiar skrzynki [mm]	A [mm]	B [mm]	C [mm]	D [mm]
165	165	160	255	111
205	205	200	255	111
245	245	240	255	111



1. Tabele doboru skrzynek do rolet zewnętrznych elewacyjnych

[Tab. 17] Dobór skrzynek przy zastosowaniu profili PA 37, PA 39

	Rozmiar skrzynek	RURA Ø 40 + MK		RURA Ø 40 + PZ		RURA Ø 40 + WB		RURA Ø 60 + MK		RURA Ø 60 + PZ		RURA Ø 60 + WB	
		max.		max.		max.		max.		max.		max.	
		wymiar całkowity / ilość listew		wymiar całkowity / ilość listew		wymiar całkowity / ilość listew		wymiar całkowity / ilość listew		wymiar całkowity / ilość listew		wymiar całkowity / ilość listew	
		(mm)	(szt)	(mm)	(szt)	(mm)	(szt)	(mm)	(szt)	(mm)	(szt)	(mm)	(szt)
Wielkość skrzynek	137	-	-	1420	35	1070	24	-	-	-	-	-	-
	150	-	-	1820	44	1360	32	-	-	1740	42	1200	28
	165	1700	41	2330	57	2030	49	1510	36	2100	51	1600	38
	180	2400	59	2730	67	2605	64	1980	48	2770	68	2060	50
	205	3400	84	3820	95	3670	91	3400	84	3670	91	3090	76

PZ – pierścień zwiększający

WB – wieszak blokada

MK – moskitiera (maksymalna wysokość 2500 mm)

[Tab. 18] Dobór skrzynek przy zastosowaniu profilu PA 40

	Rozmiar skrzynek	RURA Ø 40 + MK		RURA Ø 40 + PZ		RURA Ø 40 + WB		RURA Ø 60 + MK		RURA Ø 60 + PZ		RURA Ø 60 + WB	
		max.		max.		max.		max.		max.		max.	
		wymiar całkowity / ilość listew		wymiar całkowity / ilość listew		wymiar całkowity / ilość listew		wymiar całkowity / ilość listew		wymiar całkowity / ilość listew		wymiar całkowity / ilość listew	
		(mm)	(szt)	(mm)	(szt)	(mm)	(szt)	(mm)	(szt)	(mm)	(szt)	(mm)	(szt)
Wielkość skrzynek	137	-	-	1045	23	940	21	-	-	890	19	600	11
	150	-	-	1305	29	1080	25	-	-	1140	25	900	19
	165	1210	28	1685	39	1665	37	1050	24	1690	38	1320	29
	180	1620	38	2170	48	2000	45	1460	34	2070	47	1610	35
	205	2470	59	2900	66	2805	64	2330	56	2750	63	2350	53
	230	-	-	3410	82	3230	73	-	-	3220	76	3320	75

PZ – pierścień zwiększający

WB – wieszak blokada

MK – moskitiera (maksymalna wysokość 2500 mm)

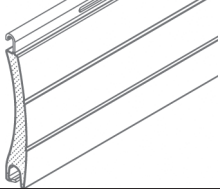
[Tab. 19] Dobór skrzynek przy zastosowaniu profilu PA 45

	Rozmiar skrzynek	RURA Ø 40 + MK		RURA Ø 40 + PZ		RURA Ø 40 + WB		RURA Ø 60 + MK		RURA Ø 60 + PZ		RURA Ø 60 + WB	
		max.		max.		max.		max.		max.		max.	
		wymiar całkowity / ilość listew		wymiar całkowity / ilość listew		wymiar całkowity / ilość listew		wymiar całkowity / ilość listew		wymiar całkowity / ilość listew		wymiar całkowity / ilość listew	
		(mm)	(szt)	(mm)	(szt)	(mm)	(szt)	(mm)	(szt)	(mm)	(szt)	(mm)	(szt)
Wielkość skrzynek	137	-	-	990	20	760	14	-	-	-	-	-	-
	150	-	-	1450	29	1170	23	-	-	1450	29	1170	23
	165	1350	27	1820	37	1630	33	1350	27	1820	37	1630	33
	180	1710	34	2350	49	2220	46	1710	34	2350	49	2150	44
	205	2680	55	3380	71	3090	65	2680	55	3380	71	3090	65
	230	-	-	3710	78	3690	78	-	-	3730	79	3630	77

PZ – pierścień zwiększający

WB – wieszak blokada

MK – moskitiera (maksymalna wysokość 2500 mm)



OPIS SYSTEMU

[Tab. 20] **Dobór skrzynek przy zastosowaniu profilu PA 52**

	Rozmiar skrzynek	RURA Ø 40 + PZ		RURA Ø 40 + WB		RURA Ø 60 + PZ		RURA Ø 60 + WB	
		max.		max.		max.		max.	
		wymiar całkowity / ilość listew		wymiar całkowity / ilość listew		wymiar całkowity / ilość listew		wymiar całkowity / ilość listew	
		(mm)	(szt)	(mm)	(szt)	(mm)	(szt)	(mm)	(szt)
Wielkość skrzynek	150	-	-	-	-	980	16	-	-
	165	-	-	-	-	1400	24	-	-
	180	-	-	-	-	1870	34	1870	34
	205	-	-	-	-	2800	52	2440	45
	230	-	-	-	-	3540	65	3280	59
	250	-	-	-	-	4100	77	4260	80

PZ – pierścień zwiększający

WB – wieszak blokada

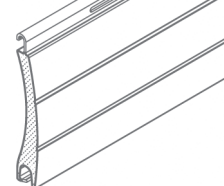
MK – moskitiera (maksymalna wysokość 2500 mm)

[Tab. 21] **Dobór skrzynek przy zastosowaniu profilu PE 41 ekstrudowanego**

	Rozmiar skrzynek	RURA Ø 40 + PZ		RURA Ø 40 + WB		RURA Ø 60 + PZ		RURA Ø 60 + WB	
		max.		max.		max.		max.	
		wymiar całkowity / ilość listew		wymiar całkowity / ilość listew		wymiar całkowity / ilość listew		wymiar całkowity / ilość listew	
		(mm)	(szt)	(mm)	(szt)	(mm)	(szt)	(mm)	(szt)
Wielkość skrzynek	165	1750	40	1650	38	1400	32	1230	27
	180	2000	46	1900	44	1850	42	1480	33
	205	2880	68	2420	56	2640	62	2700	63

PZ – pierścień zwiększający

WB – wieszak blokada



2. Tabela doboru skrzynek do rolet zewnętrznych typu Integro/Owal

[Tab. 22] Dobór skrzynek przy zastosowaniu profili PA 37, PA 39

	Rozmiar skrzynek	RURA Ø 40 + MK		RURA Ø 40 + PZ		RURA Ø 40 + WB		RURA Ø 60 + MK		RURA Ø 60 + PZ		RURA Ø 60 + WB	
		max.		max.		max.		max.		max.		max.	
		wymiar całkowity / ilość listew		wymiar całkowity / ilość listew		wymiar całkowity / ilość listew		wymiar całkowity / ilość listew		wymiar całkowity / ilość listew		wymiar całkowity / ilość listew	
		(mm)	(szt)	(mm)	(szt)	(mm)	(szt)	(mm)	(szt)	(mm)	(szt)	(mm)	(szt)
Wielkość skrzynek	137	-	-	1420	35	1070	24	-	-	-	-	-	-
	165	-	-	2330	57	2030	49	-	-	2100	51	1600	38
	180	2400	59	2730	67	2605	64	1980	48	2770	68	2060	50
	205	3400	84	3820	95	3670	91	3400	84	3670	91	3090	76

PZ – pierścień zwiększający

WB – wieszak blokada

MK – moskitiera (maksymalna wysokość 2500 mm)

[Tab. 23] Dobór skrzynek przy zastosowaniu profilu PA 40

	Rozmiar skrzynek	RURA Ø 40 + MK		RURA Ø 40 + PZ		RURA Ø 40 + WB		RURA Ø 60 + MK		RURA Ø 60 + PZ		RURA Ø 60 + WB	
		max.		max.		max.		max.		max.		max.	
		wymiar całkowity / ilość listew		wymiar całkowity / ilość listew		wymiar całkowity / ilość listew		wymiar całkowity / ilość listew		wymiar całkowity / ilość listew		wymiar całkowity / ilość listew	
		(mm)	(szt)	(mm)	(szt)	(mm)	(szt)	(mm)	(szt)	(mm)	(szt)	(mm)	(szt)
Wielkość skrzynek	137	-	-	1045	23	940	21	-	-	890	19	600	11
	165	-	-	1685	39	1665	37	-	-	1690	38	1320	29
	180	1620	38	2170	48	2000	45	1460	34	2070	47	1610	35
	205	2470	59	2900	66	2805	64	2330	56	2750	63	2350	53

PZ – pierścień zwiększający

WB – wieszak blokada

MK – moskitiera (maksymalna wysokość 2500 mm)

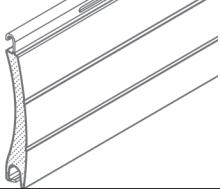
[Tab. 24] Dobór skrzynek przy zastosowaniu profilu PA 45

	Rozmiar skrzynek	RURA Ø 40 + MK		RURA Ø 40 + PZ		RURA Ø 40 + WB		RURA Ø 60 + MK		RURA Ø 60 + PZ		RURA Ø 60 + WB	
		max.		max.		max.		max.		max.		max.	
		wymiar całkowity / ilość listew		wymiar całkowity / ilość listew		wymiar całkowity / ilość listew		wymiar całkowity / ilość listew		wymiar całkowity / ilość listew		wymiar całkowity / ilość listew	
		(mm)	(szt)	(mm)	(szt)	(mm)	(szt)	(mm)	(szt)	(mm)	(szt)	(mm)	(szt)
Wielkość skrzynek	137	-	-	990	20	760	14	-	-	-	-	-	-
	165	-	-	1820	37	1630	33	-	-	1820	37	1630	33
	180	1710	34	2350	49	2220	46	1710	34	2350	49	2150	44
	205	2680	55	3380	71	3090	65	2680	55	3380	71	3090	65

PZ – pierścień zwiększający

WB – wieszak blokada

MK – moskitiera (maksymalna wysokość 2500 mm)



OPIS SYSTEMU

[Tab. 25] Dobór skrzynek przy zastosowaniu profilu PE 41 ekstrudowanego

Wielkość skrzynki	Rozmiar skrzynki	RURA Ø 40 + PZ		RURA Ø 40 + WB		RURA Ø 60 + PZ		RURA Ø 60 + WB	
		max.		max.		max.		max.	
		wymiar całkowity / ilość listew		wymiar całkowity / ilość listew		wymiar całkowity / ilość listew		wymiar całkowity / ilość listew	
		(mm)	(szt)	(mm)	(szt)	(mm)	(szt)	(mm)	(szt)
Wielkość skrzynki	165	1750	40	1650	38	1400	32	1230	27
	180	2000	46	1900	44	1850	42	1480	33
	205	2880	68	2420	56	2640	62	2700	63

PZ – pierścień zwiększający

WB – wieszak blokada

3. Tabela doboru skrzynek do rolet naokiennych BeClever

[Tab. 26] Dobór skrzynek przy zastosowaniu profilu PA 37, PA 39

Wielkość skrzynki	Rozmiar skrzynki	RURA Ø 40 + PZ		RURA Ø 40 + WB		RURA Ø 60 + PZ		RURA Ø 60 + WB	
		max.		max.		max.		max.	
		wymiar całkowity / ilość listew		wymiar całkowity / ilość listew		wymiar całkowity / ilość listew		wymiar całkowity / ilość listew	
		(mm)	(szt)	(mm)	(szt)	(mm)	(szt)	(mm)	(szt)
Wielkość skrzynki	165	2100	51	1550	37	2100	51	1050	24
	205	3400	84	2900	69	3400	84	2750	66
	245	3800	94	3700	90	3800	94	3350	84

PZ – pierścień zwiększający

WB – wieszak blokada

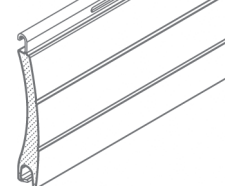
[Tab. 27] Dobór skrzynek przy zastosowaniu profilu PA 45

Wielkość skrzynki	Rozmiar skrzynki	RURA Ø 40 + PZ		RURA Ø 40 + WB		RURA Ø 60 + PZ		RURA Ø 60 + WB	
		max.		max.		max.		max.	
		wymiar całkowity / ilość listew		wymiar całkowity / ilość listew		wymiar całkowity / ilość listew		wymiar całkowity / ilość listew	
		(mm)	(szt)	(mm)	(szt)	(mm)	(szt)	(mm)	(szt)
Wielkość skrzynki	165	1460	30	1130	23	1130	23	1060	21
	205	2500	52	2230	46	2230	46	2040	42
	245	3290	69	3030	63	3060	64	3160	66

PZ – pierścień zwiększający

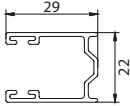









WB – wieszak blokada

ROLETY ZEWNĘTRZNE





Rodzaje prowadnic

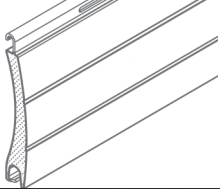
[Tab. 28]

Nazwa	Oznaczenie	Wymiary
Prowadnica uproszczona	PU 29	
Prowadnica prosta	PP 53	
Prowadnica prosta dwukomorowa	PPD 79	
Prowadnica kątowna	PK 53	
Prowadnica prosta wzmocniona	PPW 66/S	
Prowadnica prosta podwójna	PPDO 53	
Prowadnica prosta 66	PP 66	
Prowadnica prosta 75	PP 75	
Prowadnica kątowna z płetwą 120 mm	B-LHTF 120	
Prowadnica PCV	PG 00	

Elementy dodatkowe

[Tab. 29]

Nazwa	Oznaczenie	Wymiary
Dystans prowadnicy	D/PP	
Nakładka półokrągła prowadnicy	N/PPDO	



OPIS SYSTEMU

Dostępne kolory prowadnic

[Tab. 30]

Dostępne kolory	Nr. katal.	PU 29	PP 53	PPD 79	PK 53	PPW 66/S	PPDO 53	PP 66	PP 75	D/PP	B-LHTF 120	N/PPDO
srebrny	01		•									
biały	02	•	•	•	•	•	•	•	•	•	•	•
szary	03	•	•	•	•	•	•	•	•	•		•
beż	05		•		•			•				•
ciemny brąz	08	•	•	•	•	•	•	•	•	•	•	•
brąz	09	•	•	•	•	•	•	•	•	•		
złoty dąb (okleina)	-		•	•	•							
orzech (okleina)	-		•	•								
mahoń (okleina)	-		•	•								
dowolny RAL	-	•	•	•	•	•	•	•	•	•	•	•

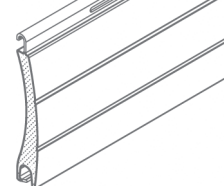
• - występuje

Zestawienie możliwych konfiguracji podzespołów rolet zewnętrznych

[Tab. 31]

Rodzaj	PA 37	PA 39	PA 40	PE 41	PA 45	PA 52
PU 29	•	•	•	•	•	
PP 53	•	•	•	•	•	
PPD 79	•	•	•	•	•	
PK 53	•	•	•	•	•	
PPW 66/S	•	•	•	•	•	
PPDO 53	•	•	•	•	•	
PP 66				•		•
PP 75				•		•
B-LHTF 120	•	•	•	•	•	
PG 01	•	•	•		•	
D/PP	•	•	•	•	•	
N/PPDO	•	•	•	•	•	

• - występuje

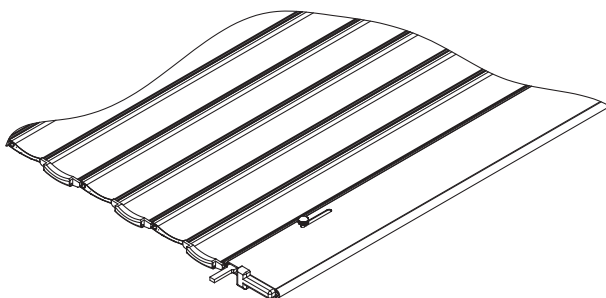


Rodzaje mechanizmów blokujących

Mechanizmy blokujące w postaci rygli ręcznych, automatycznych, zamków baskwilowych, wieszaków blokada czy kątowników blokujących, uniemożliwiają otwarcie rolet od zewnątrz poprzez działającą skierowaną do góry siłą przyłożoną bezpośrednio do listew pancerza.

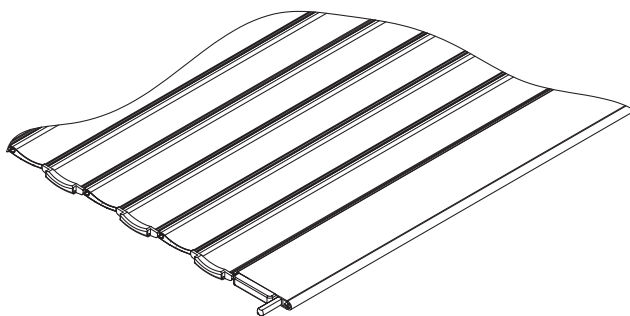
Rygiel ręczny

Montowany w listwie dolnej pancerza z obydwu stron, uniemożliwia jej podniesienie z zewnątrz. Zablokowanie następuje poprzez ręczne zasunięcie rygli. Zabezpieczenie stosowane przy napędzie ręcznym, sprężynowym, przy roletach o małych gabarytach gdzie niemożliwe jest zastosowanie rygli automatycznych. Brak możliwości zastosowania przy napędzie elektrycznym. Stosowany w listwie LDG.



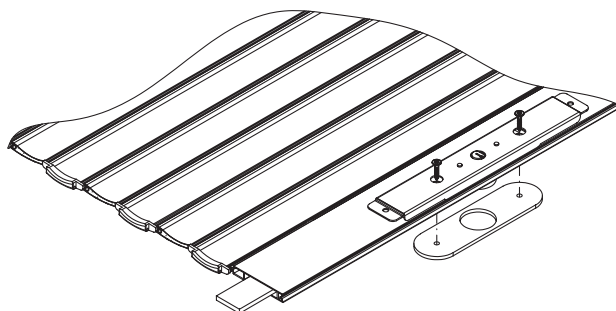
Rygiel automatyczny

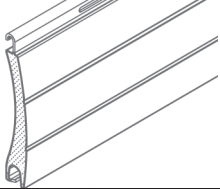
Montowany w listwie dolnej pancerza z obydwu stron, uniemożliwia podniesienie z zewnątrz. Zasada działania rygla polega na automatycznym wysunięciu i wsunięciu sworznia rygla, bez obsługi ręcznej, w otwory wykonane w prowadnicach. W początkowej fazie otwierania rolety, to jest na etapie początkowego ruchu najwyższych listew, następuje naciągnięcie linki stalowej i wyciągnięcie sworznia z otworu bocznego, a tym samym odblokowanie listwy dolnej wcześniej niż rozpocznie ona ruch do góry.



Zamek baskwilowy

Montowany w listwie dolnej lub listwie zamkowej, obsługiwany obustronnie. Zasada działania zamka polega na przekręceniu kluczyka i wysunięciu z obydwu stron listwy końcowej sztab, wsuwanych w otwory prowadnic.

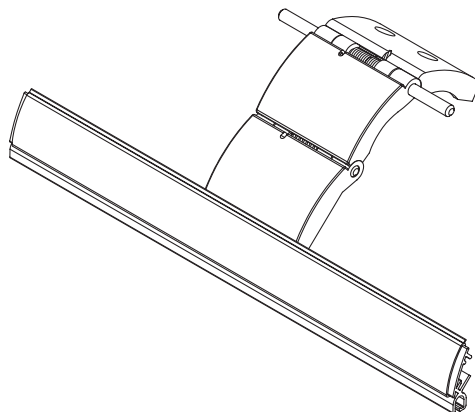




OPIS SYSTEMU

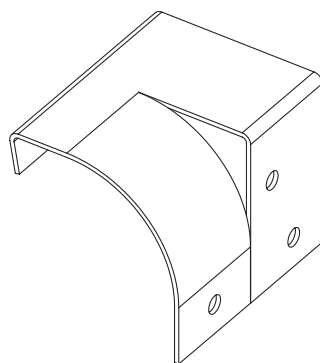
Wieszak blokada

Montowane minimum dwa na wale nawojowym za pomocą pierścieni. Stosowane wyłącznie przy napędzie korbowym ACE i napędzie elektrycznym. Zasada działania wieszaka polega na dociśnięciu i zablokowaniu od góry opuszczonego pancerza.



Kątownik blokujący

Skrzynka rolety wyposażona w przynajmniej dwa elementy oporowe zlokalizowane w górnej części skrzynki. Elementy te są umieszczone nad rurą nawojową o kształcie zbliżonym do odcinka kątownika, którego ramię przyległe do górnej ścianki skrzynki ma krawędź skierowaną do wnętrza skrzynki. Krawędź górna ramienia kątownika jest uformowana jako wygięcie pod kątem 90° w kierunku rury nawojowej. Podczas podnoszenia profili roletowych od zewnątrz listwy te nie są przyciągane do rury nawojowej wieszakami stalowymi, lecz poruszają się w płaszczyźnie wyznaczonej przez prowadnice. W tej sytuacji najbliższa względem rury nawojowej listwa trafia górną krawędzią na element zaporowy i opierając się o krawędź blokuje dalszy ruch listew pancerza do góry.



Wieszak „Lock to Play”

Wieszak stosowany wyłącznie przy napędzie elektrycznym, szczególnie przy siłownikach przeciążeniowych. Łatwy w montażu: bez śrub, wkrętarki itp. Montowane minimum dwa na wale nawojowym za pomocą pierścieni zaciskowych. Zasada działania jest identyczna jak zwykłego wieszaka blokady, polega na dociśnięciu i zablokowaniu od góry opuszczonego pancerza.

