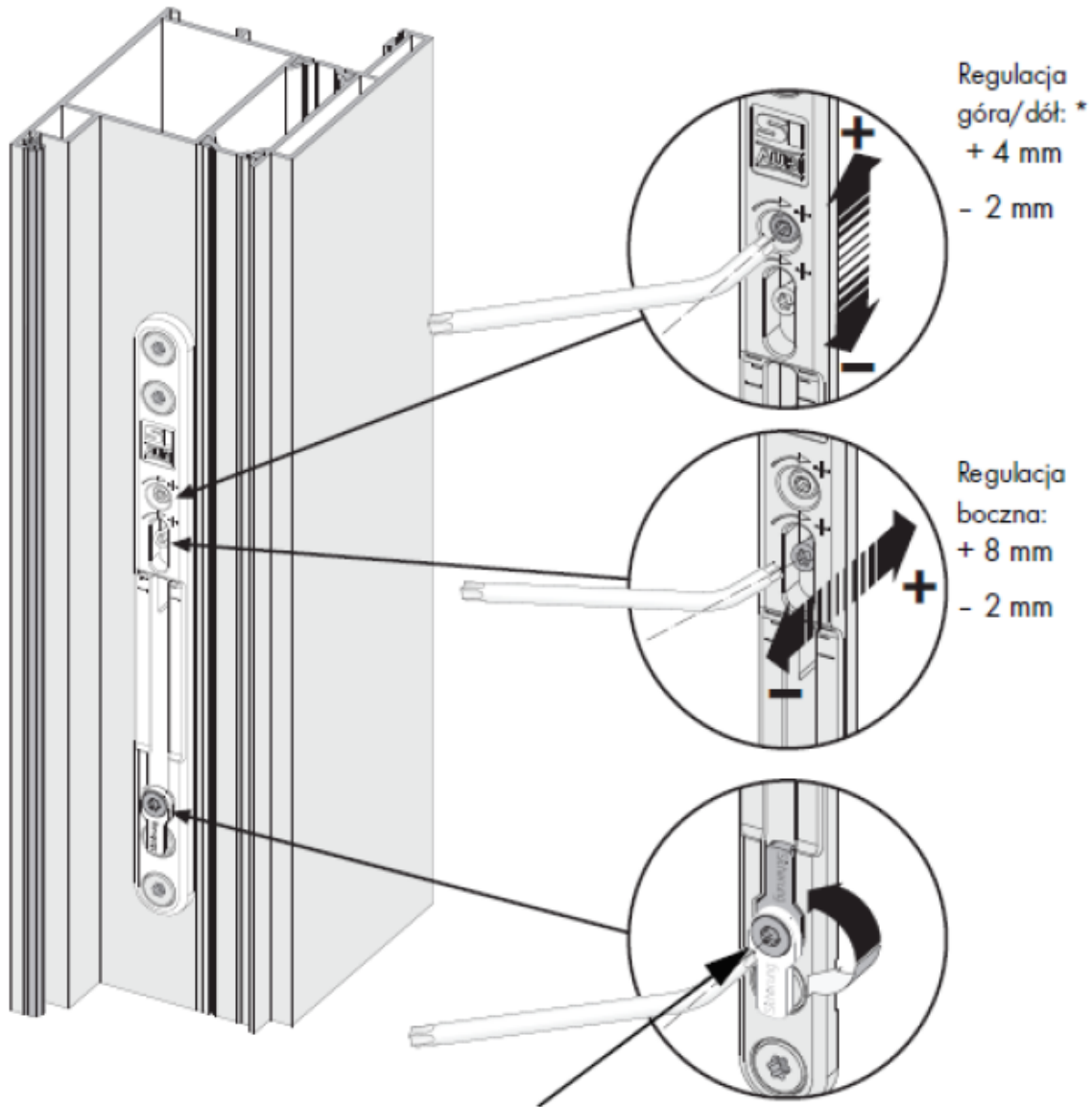


**Etap 1**

**Regulacja zawiasu axxent**



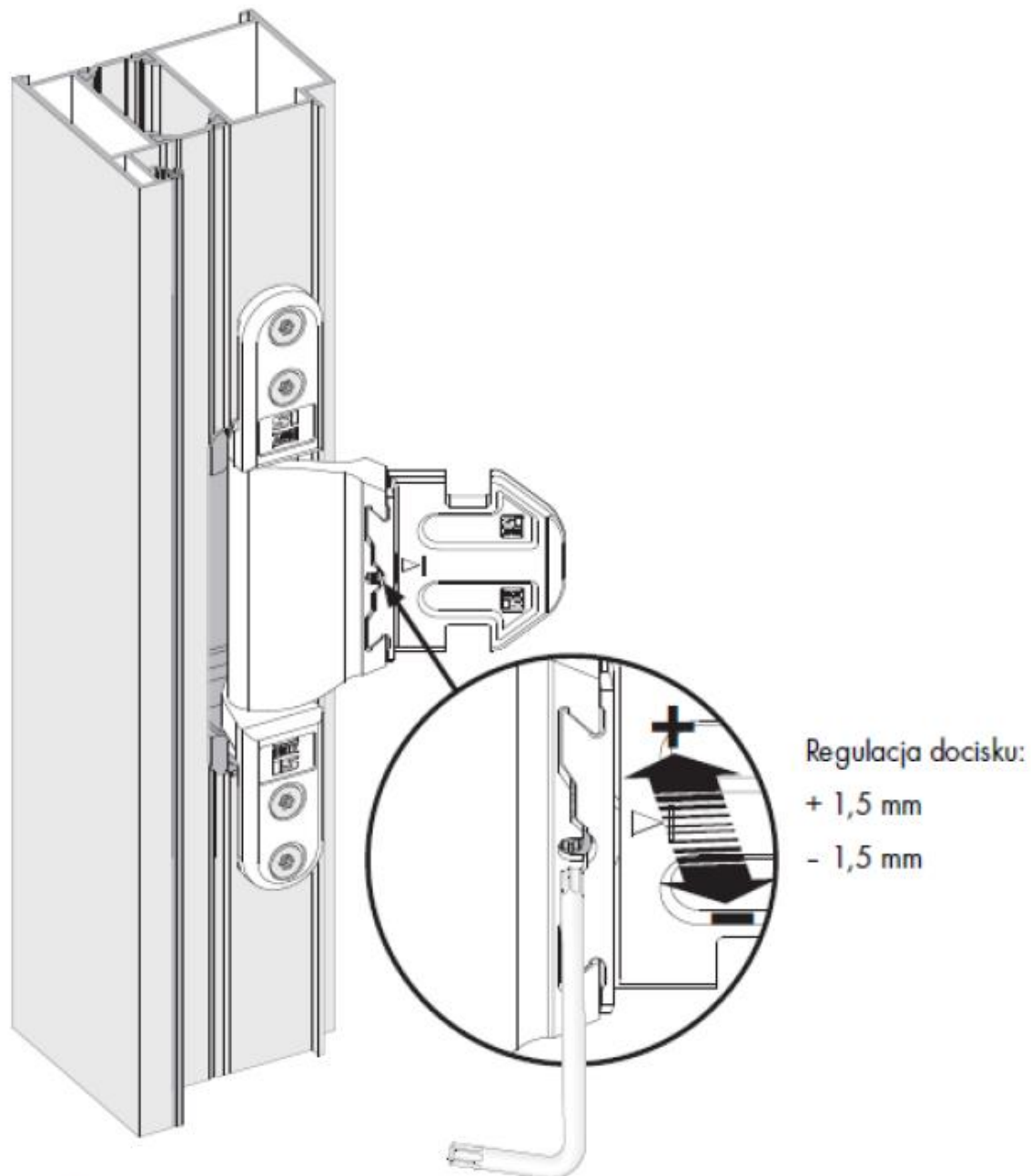
**Po** zawieszeniu drzwi należy dokręcić element zabezpieczający w części ramowej zawiasu!

rys. 1: Regulacja zawiasu

\* Zawiasy axxent muszą być odpowiednio zsynchronizowane, aby obciążenie rozkładało się równomiernie na całym skrzydle drzwi.

## Etap 2

## Regulacja zawiasu axxent



rys. 2: Regulacja zawiasu

## Etap 3

## Sprawdzenie działania

---

### Ważne:

Sprawdzenie poprawności działania zawiasów możemy przeprowadzić jedynie pod warunkiem, że drzwi i futryna są właściwie osadzone.

Sprawdzenie działania zawiasów przy otwartych drzwiach:

Sprawdzenie wszystkich śrub mocujących:

- › Należy sprawdzić przy pomocy śrubokrętu czy wszystkie śruby są właściwie dokręcone.  
Śruby nie powinny być dokręcone zbyt mocno.

Sprawdzenie działania:

- › Drzwi powinny się lekko otwierać i zamykać.  
Jeżeli działanie drzwi nie jest dość płynne należy odpowiednio wyregulować zawiasy.
- 

## Parametry techniczne

### zawiasy do drzwi axxent

max. waga drzwi

wymiary części skrzydłowej (wys. x głęb. x szer.)

wymiary części ramowej (wys. x głęb. x szer.)

### wymiary

120 kg

204 mm x 58 mm x 18 mm

186 mm x 93 mm x 42 mm